

AND

株式
会社 エー・アンド・デイ

AD-5822

キャパシタンスメータ
取扱説明書 保証書付

社名および製品名は商標または登録商標です

ご注意

- 1.本書の内容の一部、または全部の無断転載は禁止されています。
- 2.本書の内容については、将来予告なしに変更することがあります。
- 3.本書の内容については、万全を期して作成しておりますが、お気付きの点がありましたらご連絡ください。
- 4.運用した結果の影響については、前項にかかわらず責任を負いかねますのでご了承ください。

安全にお使いいただくために

この機器を操作するときは、いつも下記の点に注意してください。

修理：修理は、サービスマン以外行わないで下さい。保証の対象外になるばかりか機器を損傷したり火災の原因になります。

機器の異常：機器の異常が認められた場合には、速やかに使用をやめ、「故障中」であることを示す貼紙を機器につけるか、あるいは誤って使用されることのない場所に移動して下さい。そのまま使用を続けることは大変危険です。なお修理に関しては、お買い上げいただいた店、または弊社にお問合わせ下さい。

仕様

一般仕様

測定方式：2重積分式

表示：3 1/2桁LCD表示、最大1999カウント

過入力表示：最上位桁に「1」と表示

ローバッテリー表示：電池電圧降下時に「BT」と表示

ゼロ調整範囲：約±20 pF

表示レート：約2回/秒

電源：9V 006P(6F22形)×1個

電池寿命：200時間（アルカリ電池使用の場合、マンガン電池の場合100～150時間）

動作温湿度：0℃～+40℃、80%RH以下（結露しないこと）

保存温湿度：-10～+60℃、70%RH以下（結露しないこと）

寸法：72(W)×33(D)×135(H)mm

重量：207g（電池含む）

標準付属品：テストリード、電池（モニタ用）、取扱説明書、ヒューズ（0.25A/250V）

電氣的仕様（23℃±5℃、80%RH以下）

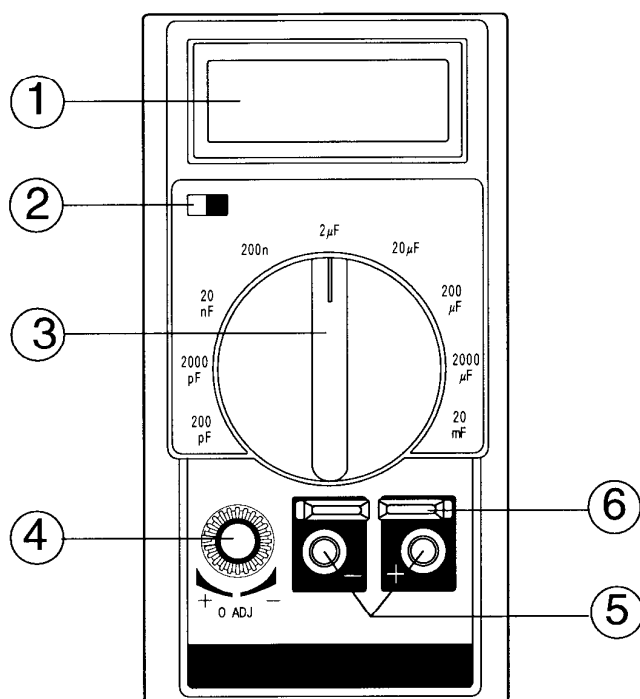
レンジ	分解能	精 度	最大表示	試験周波数	過入力保護
200pF	0.1pF	±0.5%rdg±1dgt±0.5pF	199.9pF	800Hz	0.25A/250Vの ヒューズによ り保護
2000pF	1pF	±0.5%rdg±1dgt	1.999nF	800Hz	
20nF	10pF	±0.5%rdg±1dgt	19.99nF	800Hz	
200nF	100pF	±0.5%rdg±1dgt	199.9nF	800Hz	
2μF	1nF	±0.5%rdg±1dgt	1.999μF	800Hz	
20μF	10nF	±0.5%rdg±1dgt	19.99μF	80Hz	
200μF	100nF	±0.5%rdg±1dgt	199.9μF	8Hz	
2000μF	1μF	±1.0%rdg±1dgt	1999μF	8Hz	
20mF	10μF	±2.0%rdg±1dgt	19.99mF	8Hz	

pF=10⁻¹²F、nF=10⁻⁹F、μF=10⁻⁶F、mF=10⁻³

測 定 電 圧：4.5Vmax

入 力 保 護：本器は破損を避けるため、0.25A/250Vの速断ヒューズにより、保護されています。

各部の名称



- | | |
|------------|-----------------|
| ①表示部 | ④ゼロ調整用ノブ |
| ②電源スイッチ | ⑤入力端子 |
| ③レンジ切換スイッチ | ⑥入力端子 (ダイレクトイン) |

操作方法

注意

1. 電池とヒューズが正しく付いているか、ご確認ください。
2. 必ず放電してから測定してください。
3. 試験時に、+と-の極性が測定物の極性表示と一致しているか、ご確認ください。
4. 本器を破損するおそれがあるため、入力端子に電圧を加えないでください。
5. テストリードは引っ張らないでください。

測定方法

1. 電源スイッチをオンしてください。
2. レンジ切換スイッチを希望のレンジにしてください。
3. 低容量（200 pF、2 nF、20 nF）の測定前には、ゼロ調整用ノブで表示が「0」になるように調整してください。
4. 測定はテストリードを使うか、直接ダイレクトイン端子に測定物を接続して行ってください。
5. 表示された容量値を読んでください。

こんな時には

1. 短絡回路の容量の測定を行う場合、測定値オーバーロードの表示が出るかもしれません。また、開回路では「0」と表示されます。
2. 低容量の測定の場合には、精度維持のため、ダイレクトイン端子に測定物を接続して、浮遊容量の影響のないようにしてください。
3. 他のテストリードで容量の測定を行う場合、そのテストリードの容量が影響する場合があります。よって、測定前にテストリードの容量を記録し、測定値を補正してください。
4. 試験時に容量に漏れが生じた場合には、測定値がふらつきま

メンテナンス

注意 感電防止のため、電池カバーを外す前に、電源を切ってテストリードを外してください。

電池交換

1. 電池電圧が低下してくると、表示に「BT」と表示されます。
2. 電源を切って、テストリードを外してください。電池カバーを矢印の方向へ引いて、外してください。
3. 消耗した電池を外し、新しい9V電池（006P）を入れて、電池カバーを付けてください。

電池使用上のお願い

1. 破裂や液漏れのおそれがありますので、充電、ショート、分解、加熱、火中への投入はしないでください。
2. 環境保全の為、使用済の電池は、市町村の条例に基づいて処理するようにお願いします。

ヒューズの交換

1. 電源を切って、テストリードを外してください。電池カバーを矢印の方向へ引いて、外してください。
2. 損傷したヒューズを外し、新しいヒューズを入れ、電池カバーを付けてください。

注意 火災を防ぐため、0.25A/250V、5Φ×20mmの速断ヒューズをご使用ください。

保管

長い間、ご使用にならないときには、電池を外し、高温多湿となる場所での保管は避けてください。

保証書

このたびは、キャパシタンスメータをお買い上げいただきまして有り難く厚く御礼申し上げます。この製品が、取扱説明書にもとづく通常のお取扱いにおいて、万一保証期間内に故障が生じた場合は、保証期間内に限り無償にて修理・調整をさせていただきます。

品名 エー・アンド・デイ キャパシタンスメータ 型名 AD-5822

お客様
お名前

様

ご住所 -

ご購入日 年 月 日

ご購入店（ご購入店名を必ずご記入ください。）

保証期間 ご購入日より1年間

保証規定

次のような場合には保証期間内でも有償修理になります。

1. 誤ったご使用または取扱いによる故障または損傷。
2. 保管上の不備によるもの、及びご使用者の責に帰すと認められる故障または損傷。
3. 不適切な修理改造および分解、その他の手入れによる故障または損傷。
4. 火災、地震、水害、異常気象、指定外の電源使用およびその他の天災地変や衝撃などによる故障または損傷。
5. 保証書のご提示がない場合。
6. 保証書にお買い上げ日、保証期間、販売店名などの記載の不備あるいは字句を書き換えられた場合。
7. ご使用後の外装面の傷、破損、外装部品、付属品の交換。
8. 保証書の再発行はいたしませんので大切に保管して下さい。
9. 本保証書は日本国内においてのみ有効です。

本社 〒170-0013 東京都豊島区東池袋3-23-14 (ダイハツ・ニッセイ池袋ビル5F)

TEL 03-5391-6126 FAX 03-5391-6129