

# AD-5709

## 防水タイマー

### 取扱説明書 保証書付

#### ご注意

- この取扱説明書は、株式会社エー・アンド・デイの書面による許可なく、複製・改変・翻訳を行うことはできません。本書の内容の一部、または全部の無断転載は禁止されています。
- この取扱説明書の記載事項および製品の仕様は、改良のため予告なしに変更する場合があります。
- 本書の内容については、万全を期して作成しておりますが、お気づきの点がございましたらご連絡ください。
- 運用した結果の影響については、前項にかかわらず責任を負いかねますので御了承ください。

1WMPD4002657

#### 保証書

この製品が、取扱説明書にもとづく通常のお取り扱いにおいて、万一保証期間内に故障が生じた場合は、保証期間内に限り無償にて修理・調整をさせていただきます。

品名 防水タイマー

型名 AD-5709

お客様

お名前 \_\_\_\_\_ 様

ご住所 □□□-□□□□

ご購入日

ご購入店（ご購入店名を必ずご記入ください。）

保証期間 ご購入日より1年間

株式会社 エー・アンド・デイ 

本社 〒170-0013 東京都豊島区東池袋 3-23-14  
(ダイハツ・ニッセイ池袋ビル5F)  
TEL.03-5391-6126 FAX.03-5391-6129

### 1. はじめに

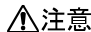
このたびは、AD-5709 防水タイマーをお買い上げいただきまして誠にありがとうございます。本製品をより効果的にご利用いただくために、ご使用前にこの取扱説明書をよくお読みください。また、保証書も兼ねておりますので、お読み頂いた後も大切に保管してください。

### 2. 安全にお使いいただくために

本書には、あなたや他の人への危害を未然に防ぎ、お買い上げいただいた製品を安全にお使いいただくために、守っていただきたい事項を示しています。

#### 警告表示の意味

取扱説明書および製品には、誤った取り扱いによる事故を未然に防ぐため、次のようなマーク表示をしています。マークの意味は次の通りです。

 <b>注意</b>	この表記は、誤った取り扱いをすると、人が傷を負ったり、物的傷害の発生が想定される内容を示します。
---	--

この機器を操作するときは、下記の点に注意してください。

#### 注意

- ・修理  
ケースを開けての修理は、サービスマン以外行わないでください。保証の対象外になるばかりか機器を損傷及び機能を失う恐れがあります。
- ・機器の異常  
機器の異常が認められた場合には、速やかに使用をやめ、「故障」であることを示す貼紙を機器につけるか、あるいは誤って使用されることのない場所に移動してください。そのまま使用を続けることは大変危険です。なお修理に関しては、お買い上げいただいた店、または弊社にお問い合わせください。

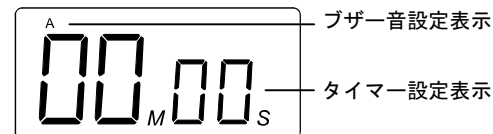
### 3. 取扱上の注意

- 強い衝撃や振動、電氣的ショックを与えないください。故障の原因になります。
- 長時間直射日光を受ける場所や、密閉された車内、ストーブなどの暖房器具の近くではご使用にならないでください。本製品の動作温度範囲は0~40℃です。この温度範囲を超えて使用した場合は故障の原因になります。
- 急激な温度変化のある所、高温、多湿やホコリの多い所での使用は避けてください。
- 本製品は防水構造になっておりますが、長時間水に濡れるような場所や水中に設置をしないでください。またブザー部に浸水すると音量が小さくなる場合があります。このような場合、本製品を軽く振って水を出してください。
- 本製品の防水性能は JIS C 0920 の保護等級 7 級に準拠し、常温で水深 1 m の静水において 30 分間防水性能を保持します。
- 電池容量の少ない電池を入れたときや使用中に電池容量が少なくなってくると、ボタンを押したとき、突然ブザーが鳴り出し、ボタン操作でブザーを止めることができない、正常な表示ができない、ボタン操作ができないなどの現象が出る場合があります。このような場合、「6. 電池の交換方法」に記載されている手順で電池を交換してください。

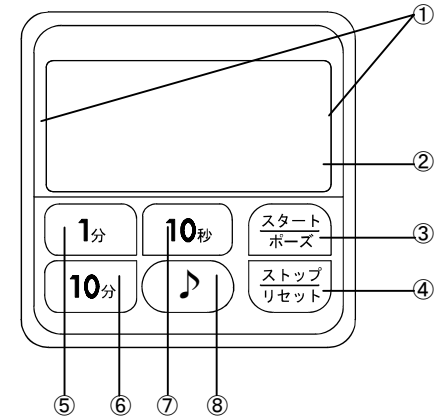
- 本製品は裏面に磁石があります。ペースメーカーなど電子医療機器を装着した人およびその他の電子医療機器へ本製品を近づけることは大変危険です。医療機器の正常な作動を損ない、人命に係わる恐れがあります。
- 強い磁場や電界のある場所（テレビやIH調理器具、電子レンジなど）では、機器に影響を与える恐れがあります。そのような場所でのご使用は避けてください。
- 危険防止のため、引火性のガスがある場所でのご使用は避けてください。
- ケースを開けたり、分解しないでください。故障の原因になります。

### 4. 各部の名称

#### 液晶表示部

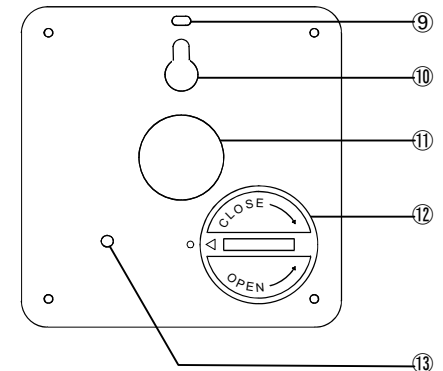


#### 本体正面



- ① 緑色 LED ランプ
- ② 液晶表示部
- ③ スタート/ポーズボタン
- ④ ストップ/リセットボタン
- ⑤ 1分ボタン
- ⑥ 10分ボタン
- ⑦ 10秒ボタン
- ⑧ アラーム音切替ボタン

#### 本体裏面




- ⑨ ストラップ用穴
- ⑩ つるし穴
- ⑪ マグネット
- ⑫ 電池フタ
- ⑬ ブザー

## 5. 設置のしかた

- 本体裏面のマグネットを利用して、金属面に貼り付けられます。(金属面が滑らかな場合は、すべり落ちることがあります。)
- つるし穴にストラップを付けて、首からぶらさげて使用できます。(ストラップは付属していません。お客様でご用意ください。)

## 6. 電池の交換方法

ご購入時、本体に電池は入っていません。下記の手順で電池を正しく入れてください。

本製品は、CR2032 コイン型電池を 1 個使用しています。表示の右上に「」が表示された場合は、以下の手順で電池を交換してください。

- ※ 電池は、お近くのコンビニエンスストア、スーパーマーケット、ホームセンター、電器店でお求めになれます。
- ※ 本体が濡れている場合は、水気を十分拭き取ってから電池交換をしてください。本体内部に水が入ると故障の原因になります。

### 電池の交換方法

1. 本体裏面の電池フタを、コインを使って反時計回り(左回り)に回して取り外します。
2. 古い電池を取り出します。
3. 新しい CR2032 コイン型電池を＋側を上に入れて入れます。
4. 電池フタを元に戻します。  
このとき、O リングを必ず入れてから、右図のように、電池フタを矢印と点が合うまで 回してしっかり取り付けてください。  
電池フタがきちんと取り付けられていないと、内部に水が入り故障の原因になります。

### ⚠️ 注意

#### 電池使用上の注意

- ・ 付属の電池はモニター用ですので、電池寿命が短い場合があります。
- ・ 本製品を長時間ご使用にならない場合は、電池を取り外して保管してください。
- ・ 電池は必ず指定のもの (CR2032 コイン型電池 1 個) をご使用ください。
- ・ 電池は (+)、(-) の向きを間違えないようにセットしてください。電池の (+)、(-) を逆に入れますと正常に動作しないばかりか、故障の原因となります。
- ・ 破裂や液漏れの恐れがありますので、充電、ショート、分解、火中への投入はしないでください。
- ・ 電池は幼児の手の届かないところに置いてください。万一飲み込んだ場合には、直ちに医師と相談してください。
- ・ 環境保全のため、使用済電池は、市町村の条例に基づいて処理するようお願いいたします。

## 7. 操作方法

このタイマーは、「カウントアップ」と「カウントダウン」の機能があります。  
約 15 分間使用しないと、表示が消えて省電力モードになります。(カウントアップ中やカウントダウン中は表示は消えません。) 使用するときは、いずれかのボタンを押してください。

### カウントダウン機能

このタイマーは、99 分 50 秒までのアラーム時間を設定することができます。

### アラーム時間を設定する

設定例：12 分 30 秒に設定する場合

1. 「10 分」ボタンを 1 回押します。  
表示が「10M00s」になります。
2. 「1 分」ボタンを 2 回押します。  
表示が「12m00s」になります。
3. 「10 秒」ボタンを 3 回押します。  
表示が「12m30s」になります。
4. 「スタート/ポーズ」ボタンを押すと、カウントダウンを開始します。
5. アラーム設定時間になると、表示が「00m00s」になり左右のランプ (緑色) が点滅し、ブザー音が約 30 秒間鳴ります。
6. ランプの点滅とブザー音が鳴り終わると、表示が「12m30s」に戻ります。

### アラーム時のブザー音を変更するには

このタイマーでは、「アラーム音切替」ボタン (♪) を押すと、アラーム時のブザー音を A、B、C、OFF の 4 種類から選べます。初期設定では A に設定されています。なお、A、B、C のいずれを選んでもボタン操作音は変わりません。

ブザー音 A：「ピピピ」「ピピピ」「ピピピ」・・・  
ブザー音 B：「ピピ」「ピピ」「ピピ」・・・  
ブザー音 C：「ピ」「ピ」「ピ」・・・

また「OFF」に設定すると、ボタン操作音とアラーム時のブザー音が鳴らなくなります。アラーム時にはランプだけが点滅します。

### ランプの点滅とブザー音を止めるには

アラーム時間が経過してランプの点滅とブザー音を止めるには、「ストップ/リセット」ボタンを含むいずれかのボタンを押してください。ランプの点滅とブザー音が止まり、再びアラーム設定時間が表示されます。

### 途中でタイマー動作を止めるには (一時停止)

途中でタイマー動作を止めたい場合には、「スタート/ポーズ」ボタンを押してください。タイマー動作が止まります。再び「スタート/ポーズ」ボタンを押すと、タイマー動作が再開されます。

### 途中でタイマー動作を中止するには

途中でタイマー動作を中止するには、「ストップ/リセット」ボタンを押してください。タイマー動作が止まり、再びアラーム設定時間が表示されます。

### アラーム設定値を「00m00s」に戻すには

アラーム設定値を「00m00s」に戻すには、「ストップ/リセット」ボタンを押してください。

### アラーム時間を変更するには

タイマー動作中は、タイマー動作を中止して、新たにアラーム時間を設定し直してください。

### カウントアップ機能

このタイマーは、0～99 分 59 秒までカウントアップ計測ができます。表示が 99 分 59 秒になると、再び 00 分 00 秒からカウントが始まります。

### カウントアップ動作を開始するには

「00m00s」表示のときに「スタート/ポーズ」ボタンを押すと、カウントアップ動作が始まります。

### カウントアップ動作を止めるには (一時停止)

カウントアップ動作中に「スタート/ポーズ」ボタンを押すと、カウントアップ動作は停止します。その後、再び「スタート/ポーズ」ボタンを押すと、カウントアップ動作が再開されます。

### カウントアップ動作を中止するには

カウントアップ動作中に「ストップ/リセット」ボタンか「スタート/ポーズ」ボタンを押すと、カウントアップ動作は停止します。その後、再び「ストップ/リセット」ボタンを押すと「00m00s」の表示になります。

## 8. 本製品のお手入れ

本製品を清掃する際には、濡らした柔らかい布をかたく絞り、軽く拭いてください。またシンナー、ベンジン類の揮発性溶剤または研磨剤などは使用しないでください。

## 9. 仕様

アラーム設定範囲	: 00:00～99:50
表示範囲	: 00:00～99:59
オートパワーオフ	: 15 分間 (タイマーが動作していないとき)
アラーム時間	: 約 30 秒間
ブザー	: 3 種類 (A/B/C), OFF から選択可
ブザー音量	: 65 dB @ 15 cm
防水性能	: IPX7
使用電池	: CR2032 1 個
電池寿命	: 約 1 年 (1 日 1 回アラーム使用)
本体寸法	: 68 (H) × 68 (W) × 16 (D) mm
質量	: 約 60 g (電池含む)
動作温湿度範囲	: 0°C～+40°C、85%RH 以下
保存温湿度範囲	: 0°C～+60°C、95%RH 以下
取扱説明書、電池 (モニター用)	: 標準付属品
材質	: 本体/電池フタ: ABS 表示部透明プレート: アクリル

### 保証規定

万が一、本製品を用いたことにより損害が生じた場合の補償は本製品の購入代金の範囲とさせていただきます。また、次のような場合には保証期間内でも有償修理になります。

1. 誤ったご使用または取扱いによる故障または損傷。
2. 保管上の不備によるもの、及びご使用者の責に帰すと認められる故障または損傷。
3. 不適切な修理改造および分解、その他の手入れによる故障または損傷。
4. 火災、地震、水害、異常気象、指定外の電源使用およびその他の天災地変や衝撃などによる故障または損傷。
5. 保証書のご提示がない場合。
6. 保証書にご購入日、保証期間、ご購入店名などの記載の不備あるいは字句を書き換えられた場合。
7. ご使用後の外装面の傷、破損、外装部品、付属品の交換。
8. 消耗品 (電池) は保証範囲外。
9. 保証書の再発行はいたしませんので大切に保管してください。
10. 本保証書は日本国内においてのみ有効です。

製品に関するお問い合わせはお客相談センターへ

受付時間：9:00～12:00 13:00～17:00  
(日・祝日、年末年始、弊社休業日を除く)  
通話料無料 0120-514-019  
〒364-8585 埼玉県北本市朝日 1-243  
株式会社エー・アンド・ディ FE 課  
2012 年 10 月 01 日現在