

保証書

このたびは、ウェザーメータをお買い上げいただきましてありがとうございます。

この製品が、取扱説明書にもとづく通常のお取扱いにおいて、万一保証期間内に故障が生じた場合は、保証期間内に限り無償にて修理・調整をさせていただきます。

品名 エー・アンド・デイ ウェザーメータ

型名 AD-5691

お客様

お名前

様

ご住所 -

ご購入日 年 月 日

ご購入店（ご購入店名を必ずご記入ください。）

保証期間 ご購入日より1年間

AND

株式
会社 **エー・アンド・デイ**

AD-5691

ウェザーメータ

取扱説明書 保証書付

社名および製品名は商標または登録商標です。

ご注意

1. 本書の内容の一部、または全部の無断転載は禁止されています。
2. 本書の内容については、将来予告なしに変更することがあります。
3. 本書の内容については、万全を期して作成しておりますが、お気付きの点がありましたらご連絡ください。
4. 運用した結果の影響については、前項にかかわらず責任を負いかねますのでご了承ください。

安全にお使いいただくために

この度は、弊社のウェザメータをお買い上げいただきましてありがとうございます。この機器を操作するときは、いつも下記の点に注意してください。

修理： ケースを開けての修理は、サービスマン以外行わないで下さい。保証の対象外になるばかりか機器を損傷したり火災の原因になります。

機器の異常： 機器の異常が認められた場合には、速やかに使用をやめ、「故障中」であることを示す貼紙を機器につけるか、あるいは誤って使用されることのない場所に移動して下さい。そのまま使用を続けることは大変危険です。なお修理に関しては、お買い上げいただいた店、または取扱説明書の裏に記載されている最寄りの弊社営業所にお問合わせ下さい。

目次

安全にお使いいただくために	2
目次	3
特徴	4
各部名称と組立	4
室外センサの取付	5
スタンドと壁掛け	6
電池の交換方法	7
操作方法	
温度メモリ表示	8
温度メモリのクリア	8
室内と室外温度の切換	8
リセットスイッチの使い方	9
設定方法	
カレンダーと時計の設定方法	9
設定を変更する方法	10
アラーム時刻の設定方法	10
アラーム設定時刻の確認	11
天気予報	
天気予報の確度	11
気圧変化の読み方	12
湿度と快適表示の読み方	12
天気予報シンボルと暴風雨注意のアラーム	13
仕様	14
保証規定	15
保証書	16

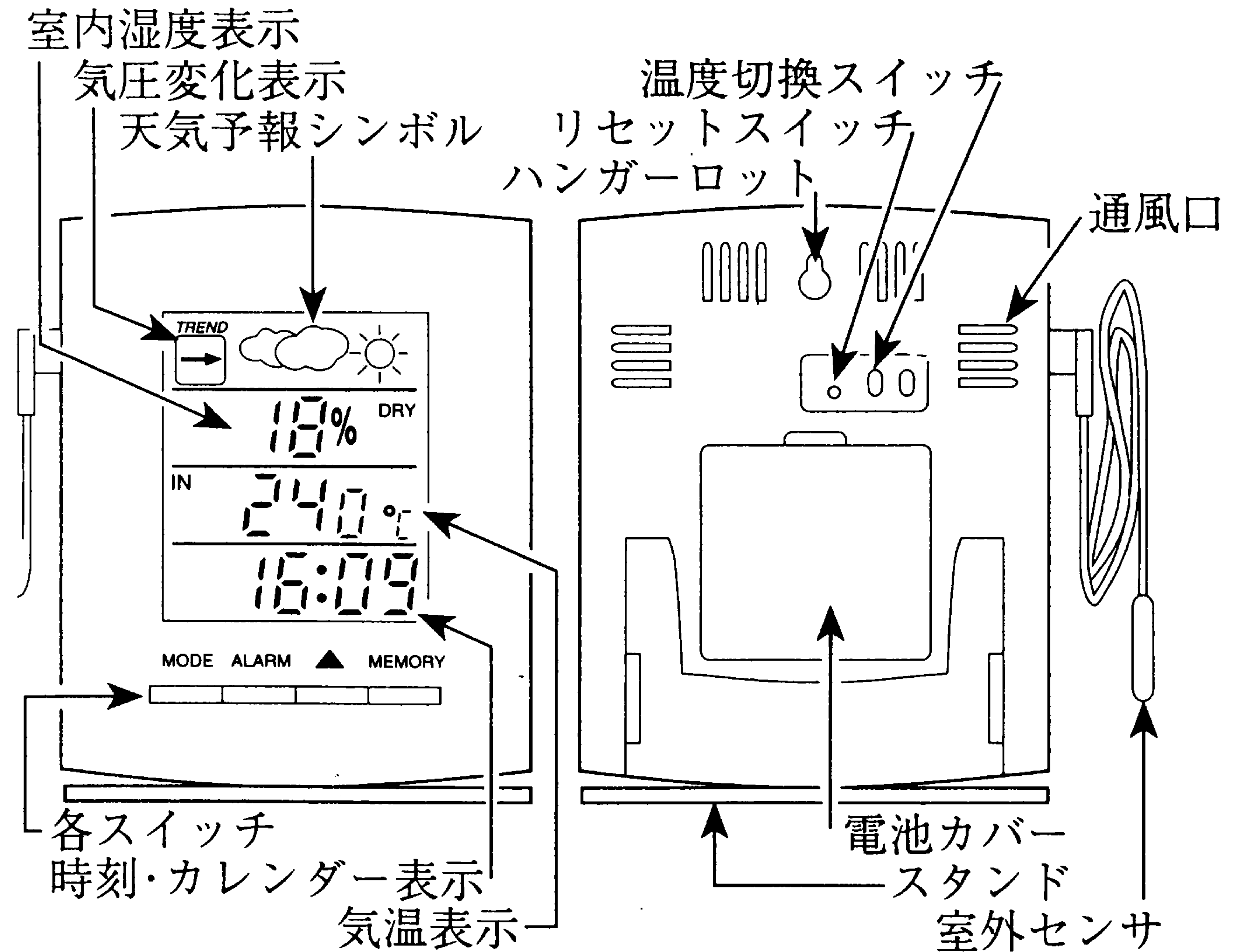
特 徴

- ・ 矢印により気圧の上昇、平衡、下降を表示します。
- ・ 天気予報シンボルで12～24時間後の天気予報を晴れ、曇り、薄曇り、雨、嵐で表示します。
- ・ ブザー音と表示のアラームによる嵐の警告をします。
- ・ 室内または室外温度と室内の湿度を同時に表示します。
- ・ 最高と最低温度をメモリします。
- ・ 取り外し可能な室外センサ。
- ・ カレンダーおよび時計機能があります。
- ・ アラーム機能（時刻）。
- ・ 時計表示の12/24時間表示の切り換えができます。
- ・ ローバッテリー表示。
- ・ 壁掛けにも卓上用としてもご使用になれます。

各部の名称と組立

電池ボックス内に保管時の電池消耗を防ぐための絶縁シートが電池と電極の間に挟まっています。この絶縁シートを外さないと電源は入りませんのでご使用前に必ず外してください。

最初に本製品に電源が入ったときにいくつかの表示が出ます。表示部の一番上には天気予報のシンボルの薄曇りが表示され、気圧変化（矢印で示されている）が平衡を表示します。湿度は現在の室内湿度を表します。温度はセンサの周囲の温度を表します。時刻は12:00と表示されます。これらと同じ表示がリセットされたときや電池を入れ換えたときに表示されます。



電源が入り最初に出てきた表示のほかに付加機能の表示があります。温度表示は室内または室外温度が選べます。時刻表示は現在の時刻、アラームとカレンダーを表示します。付加機能を使うには、「MODE」「ALARM」「MEMORY」のいずれかのスイッチを押してください。

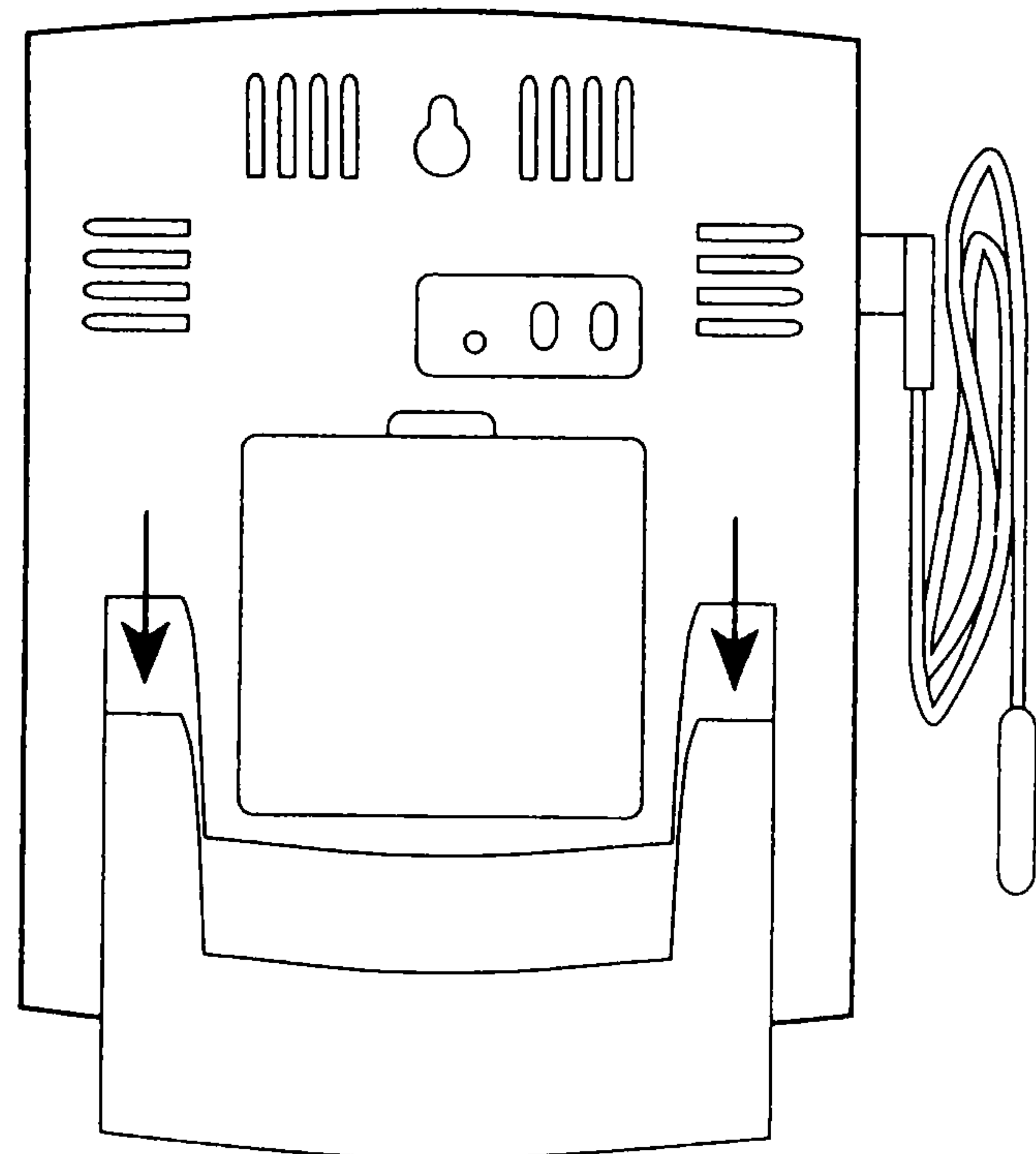
室外センサの取付

本製品に付属された室外センサを取り付けるために特別な加工は不要です。室外センサを窓の外に置くだけで十分です。ほとんどの場合、コードは十分細いので窓を閉めることができますが、窓を強く閉めてコードが切れないように注意してください。別の方法としては、窓のすぐ外にネジかつめを設け室外センサ先端のメタルクリップ（センサチップに付属）をかけます。

スタンドと壁掛け

スタンド： 本製品は卓上用としてお使いいただくために、内蔵式のスタンドを付属しています。次に示すように製品の裏についているプラスチックのスタンドをゆっくり引いてください。そのスタンドを本体の底にある穴に差し込んでください。スタンドを製品の裏から外すときまたはスタンド用に穴に差し込むときに力をかけすぎないように注意してください。平らな台の上にスタンドを置いて本体を上から差し込むと比較的にスタンドが取り付けられます。

壁掛け： 本製品の裏に壁掛け用の穴があります。壁にネジなどを壁に取り付けネジの頭が4 mm程度出るようにしてください。製品のハンガーロットをネジにかけて固定するようにしてください。



電池の交換方法

本器は4個の単4形乾電池を使用しています。表示部の左下に「BATT」と表示が出た場合には、下記の方法で電池を交換してください。

1. 本体裏にある電池カバーを外してください。
2. 新しい電池を入れてください。極性が電池ホルダに表示されている通りになっているかご確認ください。
3. 電池カバーを元に戻してください。

なお、電池を交換してから全ての表示が出るまで約3秒ほどかかります。

初期表示内容は以下の通りです。

- ・ 天気予報は薄曇りを表示しています。
- ・ 気圧変化表示は平衡（直線の矢）を表示しています。
- ・ 現在の室内湿度を表示しています。
- ・ 時計は12:00 AMを表示しています。

時計をセットする必要があります。また、気圧変化は約24時間記憶しますので、交換後約24時間経過するまでは気圧変化表示と天気予報は正しく表示をしません。

電池使用上のお願い

1. 本体用電池は必ず4個とも交換してください。
2. 新しい電池と一度使用した電池を混ぜて使用しないでください。
3. 電池は必ず同種のものをご使用ください。
4. 破裂や液漏れの恐れがありますので、充電、ショート、分解、加熱、火中への投入はしないでください。
5. 環境保全の為、使用済の電池は、市町村の条例に基づいて処理するようにお願いします。

操作方法

温度メモリ表示

「MEMORY」スイッチを一回押すと、「MAX」と表示され、室内、室外温度の最高値が表示されます。(最後にリセットされてから記録された最高温度が表示されます。) もう一度、「MEMORY」スイッチを押すと「MIN」と表示され、室内、室外温度の最低値が表示されます。さらにもう一度「MEMORY」スイッチを押すと現在の温度の表示に戻ります。

温度メモリのクリア

温度メモリをクリアして、新たに最高、最低温度の記録を始めるには、「MEMORY」スイッチを約2秒間、ビープ音が鳴るまで、押し続けてください。また、室外温度は、「IN/OUT」の切換スイッチを「OUT」から「IN」に切り換えると自動的にメモリがクリアされます。

注意 最高、最低温度の表示のまま約20秒間、スイッチ入力がない場合には、現在の温度の表示に戻ります。

室内と室外温度表示の切換

外部センサプラグを差し込み、裏面の「IN/OUT」スライドスイッチを「OUT」の位置にすると室外温度表示になり、「IN」の位置にすると室内温度表示になります。

リセットスイッチの使い方

万一本製品が正しく動作しなくなったときにはリセットすることができます。リセットスイッチは本体裏面の°C/°F 切換スイッチのすぐ隣に付いており、ペーパークリップの先のような小さい尖ったものを穴に差し込みリセットスイッチを1回押してください。リセット後、正しく天気予報を表示するまでには約24時間かかります。

設定方法

カレンダーと時計の設定方法

最初に本製品の電源を入れたとき(または、電池を入れ換えたり、リセットしたとき)には、下記の手順に従って、カレンダーと時計の設定を行ってください。

1. 「MODE」スイッチを2秒間押してください。月の桁の表示が点滅します。「▲」スイッチを押して表示させたい月に合わせてください。
2. 「MODE」スイッチをもう一度押してください。日の表示が点滅します。「▲」スイッチを押して表示させたい日に合わせてください。
3. 「MODE」スイッチをもう一度押してください。12時間または24時間の表示が点滅します。「▲」スイッチを押して12時間または24時間を選択してください。
4. 「MODE」スイッチをもう一度押してください。時の表示が点滅します。「▲」スイッチを押して表示させたい時刻に合わせてください。
5. 「MODE」スイッチをもう一度押してください。分の表示が点滅します。「▲」スイッチを押して表示させたい分に合わせてください。
6. 最後に「MODE」スイッチをもう一度押すと入力したカレンダーと時刻がセットされます。表示は時刻表示に戻ります。

設定を変更する方法

設定の一部を間違えた場合、上記の全ての操作を行う必要はありません。1. 項から始め「MODE」スイッチを数回押し間違えた部分を表示し、「▲」スイッチを押して変更してください。最後に、6. 項で終了させてください。

アラーム時刻の設定

1. ほかの設定を行っていない通常の表示のときに、「ALARM」スイッチを2秒間押し続けると、「▼」と「(●)」が表示され、時の桁が点滅します。「▲」スイッチを押すと1時間ずつ上がっていくので、希望の時に合わせてください。
2. 「ALARM」スイッチをもう一度押すと、「(●)」と分の表示が点滅します。「▲」スイッチを押すと1分ずつ上がっていくので、希望の分に合わせてください。
3. 「ALARM」スイッチを押してください。「▲」スイッチを押して、アラームを使用する（「▼」を表示）または、アラームを使用しない（表示なし）を選んでください。
4. 「ALARM」スイッチを押すと、アラームがセットされます。表示は通常表示に戻ります。

注意 アラーム設定中に約20秒間スイッチ入力がないと表示は通常表示に戻ります。

- ・時刻設定時に「▲」スイッチを2秒間押し続けることにより、素早く設定することが出来ます。
- ・設定時刻になると1分間アラームが鳴り続けます。
- ・アラームはスイッチ（どのスイッチでも可）を押すことにより止まります。
- ・設定を解除しない限りアラームは24時間後に再び鳴ります。

アラーム設定時刻の確認

アラームの設定時刻をみるには、「ALARM」スイッチを一回押します。アラーム表示の「(●)」がアラーム時刻と一緒に表示されます。もう一度「ALARM」スイッチを押すと通常表示に戻ります。

注意 アラーム設定中に約20秒間スイッチ入力がないと表示は通常表示に戻ります。


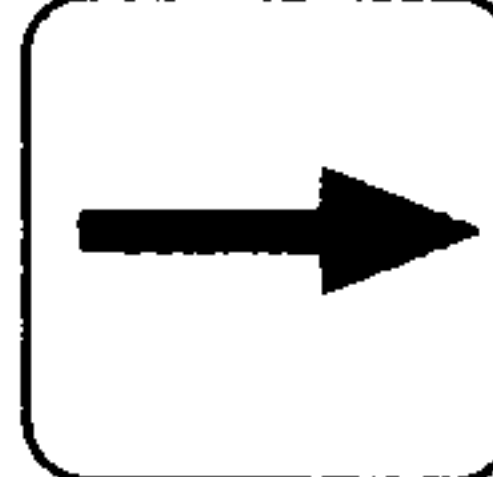
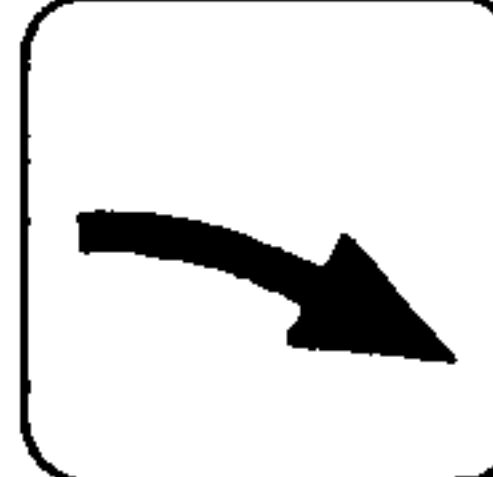
天気予報

天気予報の確度

- ・天気予報の確度はおよそ75%です。
- ・なおこの確度は統計的なものでありおおよその目安として本器の天気予報をお使いください。また正確な天気予報をお知りになりたい方は気象庁発表の天気予報をご確認ください。
- ・天気予報のシンボルは現在の天気と一致しないことがあります。この天気予報は将来12時間から24時間後の天気を予想するものです。
- ・正しい天気予報を行うには電池を入れてから約24時間かかります。

気圧変化表示 (TREND) の読み方

過去1時間以内の気圧変化を表示します。一般的に気圧が上昇すると天気は良くなり、下降すると天気は悪くなってゆきます。

気圧変化	上昇	平衡	下降
表示	TREND 	TREND 	TREND 

湿度と快適表示の読み方

湿度は相対湿度を表示し、同時に現在の温度および湿度が快適かどうかを3段階表示 (WET、COMFORT、DRY) します。その条件は以下の通りです。

WET (湿潤) 温度 全範囲
湿度 70 %RH以上

COMFORT (快適) 温度 約20℃～25℃
湿度 約40 %RH～70 %RH

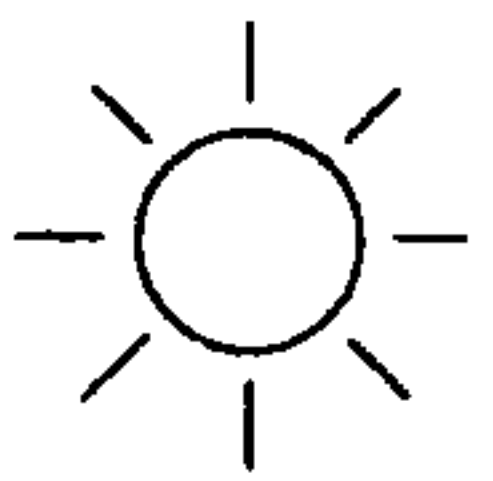

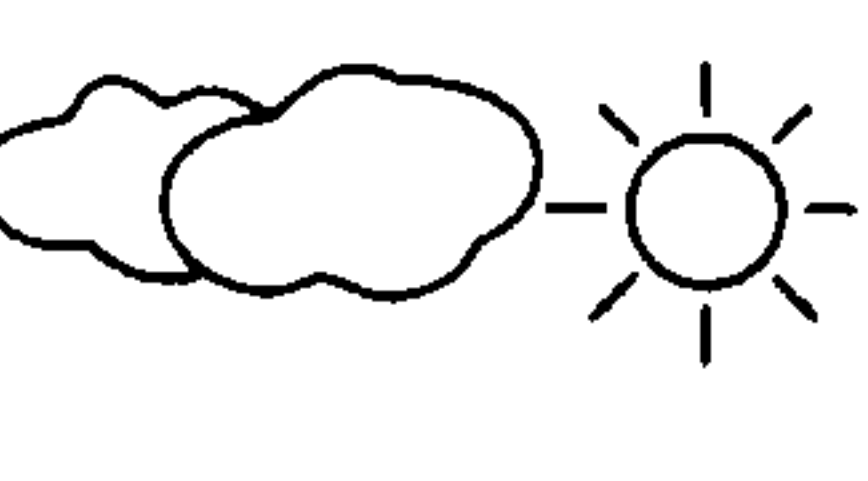
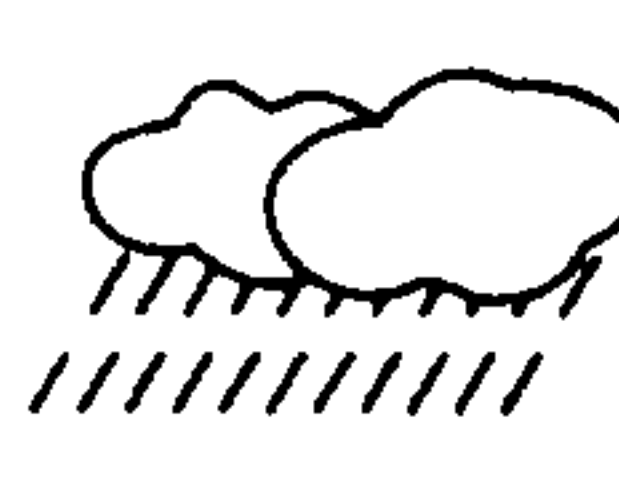

DRY (乾燥) 温度 全範囲
湿度 約40 %RH以下

天気予報シンボルと暴風雨注意のアラーム

本製品は自動的に気圧の変化を測定し、その変化に基づいて天気予報のシンボルを表示します。天気予報表示は12時間後から24時間後、半径30 km～50 kmの範囲です。

なお嵐を予報した場合は、暴風雨の表示 (雷) が点灯しアラームが鳴ります。電池の消耗をふせぐためアラームは1分後に止まりますが天気が回復するまでは3分毎に暴風雨のアラームが鳴ります。

アラームはスイッチ (どのスイッチでも可) を押すと止まります。暴風雨の表示は天気が回復するまでフラッシングし続けます。

表示	晴れ	くもり	うすくもり	雨	嵐
予報					

仕様

時計精度：±15秒/月

温度測定範囲
室内センサ：-5°C ~ +50°C
室外センサ：-50°C ~ +70°C

温度測定分解能
室内センサ：0.1°C
室外センサ：0.1°C

温度測定精度：±1°C (0°C ~ +40°C)
±2°C (0°C ~ +40°C以外)

湿度測定範囲：25%RH ~ 95%RH

湿度測定精度：±5% (30%RH ~ 80%RH)
(at 25°C) ±7% (30%RH ~ 80%RH以外)

温湿度サンプリング：約10秒間隔

気圧サンプリング：約15分間隔

室外センサコードの長さ：3m

動作温度範囲：-5°C ~ +50°C

保存温度範囲：-20°C ~ +60°C

電源：UM-4 (R03) 単4形乾電池 4個

電池寿命：約1年

寸法：108 (W) ×136 (H) ×26.5 (D) mm

重量：約235g (電池、室外センサ含む)

標準付属品：室外センサ、乾電池、取扱説明書

保証規定

次のような場合には保証期間内でも有償修理になります。

1. 誤ったご使用または取扱いによる故障または損傷。
2. 保管上の不備によるもの、及びご使用者の責に帰すと認められる故障または損傷。
3. 不適切な修理改造および分解、その他の手入れによる故障または損傷。
4. 火災、地震、水害、異常気象、指定外の電源使用およびその他の天災地変や衝撃などによる故障または損傷。
5. 保証書のご提示がない場合。
6. 保証書にお買い上げ日、保証期間、販売店名などの記載の不備あるいは字句を書き換えられた場合。
7. ご使用後の外装面の傷、破損、外装部品、付属品の交換。
8. 保証書の再発行はいたしませんので大切に保管して下さい。
9. 本保証書は日本国内においてのみ有効です。

本 社 〒170 東京都豊島区東池袋3-23-14 (ダイハツ・ニッセイ池袋ビル5F) TEL03-5391-6126 (代) FAX03-5391-6129