

## AD-5661S

### ワイヤレス内外温度計 取扱説明書 保証書付

#### ご注意

- (1) この取扱説明書は、株式会社エー・アンド・デイの書面による許可なく、複製・改変・翻訳を行うことはできません。本書の内容の一部、または全部の無断転載は禁止されています。
- (2) この取扱説明書の記載事項および製品の仕様は、改良のため予告なしに変更する場合があります。
- (3) 本書の内容については、万全を期して作成しておりますが、お気づきの点がありましたらご連絡ください。
- (4) 運用した結果の影響については、前項にかかわらず責任を負いかねますのでご了承ください。

WM+PD4000780

#### はじめに

このたびはAD-5661Sワイヤレス内外温度計をお買い上げいただき誠にありがとうございます。本製品をより効果的にご利用いただくために、ご使用前にこの取扱説明書をよくお読みください。また、保証書も兼ねておりますので、お読みいただいた後も大切に保管してください。

#### 安全にお使いいただくために

本書には、あなたや他の人への危害を未然に防ぎ、お買い上げいただいた製品を安全にお使いいただくために守っていただきたい事項を示しています。

#### 警告表示の意味

取扱説明書および製品には、誤った取り扱いによる事故を未然に防ぐため、次のようなマーク表示をしています。マークの意味は次の通りです。

⚠ 注意	この表示の欄は、「障害または物的損害が発生する可能性が想定される」内容です
------	---------------------------------------

本製品を操作するときは、下記の点に注意してください。

#### ⚠ 注意

- ・修理  
ケースを開けての修理は、サービスマン以外行わないでください。保証の対象外になるばかりか機器を損傷および機能を消失する恐れがあります。
- ・機器の異常  
機器の異常が認められた場合には、速やかに使用をやめ、「故障中」であることを示す貼紙を機器につけるか、あるいは誤って使用されることのない場所に移動してください。そのまま使用を続けることは大変危険です。なお修理に関しては、お買い上げいただいた店、または弊社にお問い合わせください。

#### 取り扱い上の注意

- ・強い衝撃や振動、電気的ショックを与えないでください。故障の原因になります。
- ・急激な温度変化のある所、高温、多湿やホコリの多い所、また直射日光が当たる所での使用は避けてください。
- ・防水型ではありません。水中や直接水がかかるような場所での使用は避けてください。
- ・AD-5661-02外部センサの測定温度が、温度測定範囲以下になるか、またはセンサケーブルが断線すると、表示部に「LLL」が表示されます。

#### 特徴

- 本製品は以下のような特徴を持っています。
- ・外部センサは特定小電力を用いたワイヤレスで、見通しで約100mまで使えます。
  - ・外部センサの温度測定部はステンレスシースタイプで、液温や土壌温度も測れます。
  - ・見やすい大型液晶で内蔵/外部センサによる温度を同時に表示します。
  - ・内蔵/外部センサによる最高温度・最低温度を記憶・表示します。
  - ・卓上用、壁掛け用のどちらでもお使いいただけます。

#### 保証書

このたびは、ワイヤレス内外温度計をお買い上げいただきましてありがとうございます。この製品が、取扱説明書にもとづく通常のお取り扱いにおいて、万一保証期間内に故障が生じた場合は、保証期間内に限り無償にて修理・調整をさせていただきます。

品名 エー・アンド・デイ ワイヤレス内外温度計

型名 AD-5661S

お客様

お名前

様

ご住所 □□□-□□□□

ご購入日 年 月 日

ご購入店（ご購入店名を必ずご記入ください。）

保証期間 ご購入日より1年間

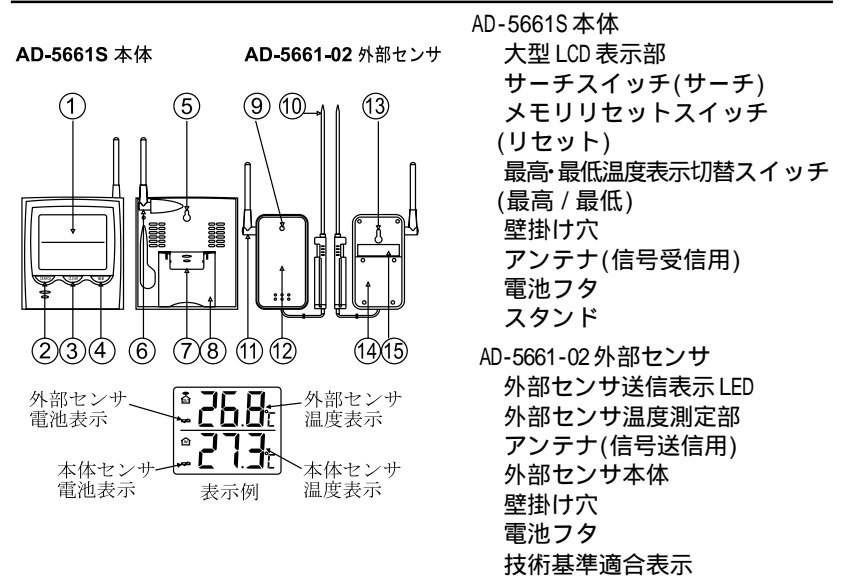
AND 株式会社 エー・アンド・デイ



#### 構成

本製品は受信機であるAD-5661本体と送信機であるAD-5661-02ワイヤレス外部センサにより構成されています。本取扱説明書では、AD-5661本体をAD-5661S本体、AD-5661-02ワイヤレス外部センサをAD-5661-02外部センサと表記します。

#### 各部の名称



#### 仕様

AD-5661S 本体	
使用温度範囲	: 0 ~ 50 (結露しないこと)
温度測定範囲	: 0 ~ 50 (結露しないこと)(内蔵センサ)
温度表示分解能	: 0.1
精度	: ±1 (0 ~ 50)
保存温度範囲	: 0 ~ 50 (結露しないこと)
温度測定間隔	: 約10秒
電源	: 単三形乾電池 × 3個
電池寿命	: 約1年(アルカリ電池)
寸法	: 130mm(H) × 117mm(W) × 30mm(D)
重量	: 約253g(電池含む)
付属品	: 電池(モニタ用)、AD-5661-02外部センサ、シース保護キャップ、吸盤、取扱説明書

## 仕様(続き)

### AD-5661-02 外部センサ

使用温度範囲	: -20 ~ 50 (結露しないこと)
温度測定範囲	: -20 ~ 50 (結露しないこと)
精度	: ±1 (0 ~ 50)、±2 (0 ~ 50 以外)
保存温度範囲	: -20 ~ 50 (結露しないこと)
温度測定間隔	: 約4分
電源	: 単四形乾電池 × 3個
電池寿命	: 約1年(アルカリ電池)
無線設備の種類	: 特定小電力機器
設置距離	: 約100m(見通し距離)
	AD-5661-02 外部センサを0以下で使用する場合、使用する電池の性能によっては電波の伝搬距離が著しく低下する場合があります。また、AD-5661S 本体とAD-5661-02 外部センサの間に遮蔽物等があるとき、電波の伝搬距離が著しく低下する場合があります。
使用電波周波数	: 426.05MHz
寸法	: 110mm(H) × 77mm(W) × 30mm(D) (シース部 150mm × 3.5mm、センサケーブル約1.5m)
重量	: 約155g(電池含む)

### 保証規定

万が一、本製品を用いたことにより損害が生じた場合の補償は本製品の購入代金の範囲とさせていただきます。また、次のような場合には保証期間内でも有償修理になります。

1. 誤ったご使用または取り扱いによる故障または損傷。
2. 保管上の不備によるもの、およびご使用者の責に帰すと認められる故障または損傷。
3. 不適切な修理改造および分解、その他の手入れによる故障または損傷。
4. 火災、地震、水害、異常気象、指定外の電源使用およびその他の天災地変や衝撃などによる故障または損傷。
5. 保証書のご提示がない場合。
6. 保証書にご購入日、保証期間、ご購入店名などの記載の不備あるいは字句を書き換えられた場合。
7. ご使用後の外装面の傷、破損、外装部品、付属品の交換。
8. 保証書の再発行はいたしませんので大切に保管してください。
9. 本保証書は日本国内においてのみ有効です。

**AD** 株式会社 **エー・アクト・デイ**

本社 〒170-0013 東京都豊島区東池袋3-23-14(ダイハツ・ニッセイ池袋ビル5F)  
TEL.03-5391-6126(代) FAX.03-5391-6129

## 設置

### アンテナについて

本製品は使用する際、AD-5661S 本体とAD-5661-02 外部センサに付いているアンテナを引き起こしてください。

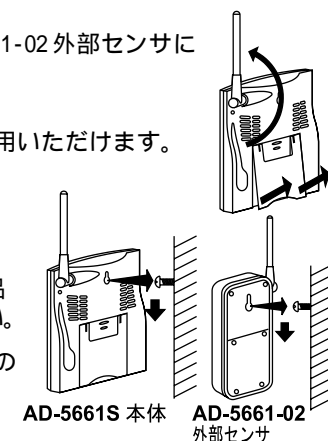
### AD-5661S 本体の設置(スタンドと壁掛け)

本製品は卓上用、壁掛け用のどちらでもご使用いただけます。

スタンド: AD-5661S 本体裏面のスタンドを引き出して卓上用としてお使いください。

壁掛け: AD-5661S 本体裏面に壁掛け用の穴があります。ねじの頭が4mm程度出るように木ねじなどを壁に取り付け、製品の穴をねじにかけて固定してください。

正確な測定をするために本製品は風通しのよい場所に設置してください。



### AD-5661-02 外部センサの設置

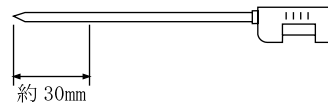
AD-5661-02 外部センサを室外に設置する場合、風や振動で倒れたり、落下しないよう注意してください。壁などに固定する場合は、AD-5661S 本体と同様にセンサ裏側の穴をねじにかけて固定してください。

### AD-5661-02 外部センサの測定部位について

AD-5661-02 外部センサに接続されているステンレスシースの温度測定プローブは、気体・液体および半固形物の温度測定に適したものです。

また、温度変化に対して感度を有している部分は、センサ先端部分のみで、正確な温度測定を行うには、先端より少なくとも30mm程度までの部分が、被測定物の中に入っている必要があります。

この温度測定プローブは、表面温度測定には適していません。




### 注意

- ・AD-5661-02 外部センサは直射日光の当たる場所や、雨・雪の直接かかる場所を避けて設置してください。
- ・AD-5661-02 外部センサを0以下で使用する場合、使用する電池の性能によっては電波の伝搬距離が著しく低下する場合があります。
- ・AD-5661S 本体とAD-5661-02 外部センサの間に遮蔽物等があるとき、電波の伝搬距離が著しく低下する場合があります。
- ・AD-5661-02 外部センサは、電波の混信やネットワークの障害を防ぐため、法律により技術基準が定められており、技術基準を満たさないセンサは使用できません。
- ・通常のご使用状態では混信しませんが、複数台のAD-5661-02 外部センサを同時に近接した位置および送信タイミングで使用しますと、混信する場合があります。

## 電池の交換方法

ご購入時、電池ボックスの電池には絶縁テープにより電源が入っていない状態になっています。ご使用前に絶縁テープをはずしてください。付属の電池はモニタ用なので電池寿命が短い場合があります。

本製品はAD-5661S 本体に単三形乾電池を3個、AD-5661-02 外部センサに単四形乾電池を3個使用しています。温度表示が出ない、表示が薄い、電池マーク(  ) が表示された場合には下記の方法で電池を交換してください。なお、電池マークの表示が上段に出た場合はAD-5661-02 外部センサの電池が、また下段に出た場合はAD-5661S 本体の電池が消耗したことを示します。

### 1. (AD-5661S 本体)

本体裏の電池フタをスライドさせて取りはずします。

(AD-5661-02 外部センサ)

センサ裏の電池フタのネジ4本をプラスドライバで取りはずし、電池フタをあけます。

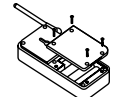
### 2. 古い電池を取り出します。

3. 新しい電池を電池ホルダの表示に合わせ、正しく入れます。

4. 電池フタを元に戻します。センサの場合はネジをしめます。



AD-5661S 本体



AD-5661-02 外部センサ

電池の+・-を逆に接続しますと正常に動作しないばかりか、故障の原因となります。

正しい動作のために、AD-5661S 本体に電池を挿入し室内温度表示を確認後、AD-5661-02 外部センサに電池を挿入し、AD-5661S 本体で外部センサの温度表示を確認してください。

電池を交換するとリセットされるため最高値・最低値の記憶は失われます。

### 電池使用上のお願い

#### 注意

- ・電池は必ず指定のものを使用し、それぞれ3個同時に交換してください。
- ・破裂や液漏れの恐れがありますので、充電、ショート、分解、火中への投入はしないでください。
- ・環境保全のため、使用済み電池は、市町村の条例にもとづいて処理してください。

## 操作方法

### AD-5661S 本体

・内部 / 外部温度表示

LCD表示部の上部にAD-5661-02 外部センサより送信された温度を表示し、下部にAD-5661S 本体に内蔵された温度センサによる温度を表示します。

・最高値 / 最低値表示

温度表示の右側に「MAX」と表示されているときは最高温度を表示しています。「MIN」と表示されているときは最低温度を表示しています。「MAX」「MIN」の表示がないときは現在の温度を表示します。表示の切り替えは[最高/最低]スイッチで行います。

現在値を表示しているときに[最高/最低]スイッチを押すと、現在値 最高値 最低値 現在値の順で、表示が切り替わります。

最高値、または最低値を表示したまま何も操作をしないと、約15秒後に現在値に戻ります。

表示状態とは関係なく、常に本体内蔵センサ温度・AD-5661-02 外部センサ温度の最高値・最低値は更新されています。

・最高値 / 最低値のリセット

最高値・最低値をリセットして新たに最高値・最低値の記録を始めるには以下のようにします。

1. 最高値または最低値を表示させます。(前項参照)
2. [リセット]スイッチを押します。

この操作は記憶している最高値と最低値をすべてリセットします。

AD-5661S 本体およびAD-5661-02 外部センサは、使用温度範囲を超える場所へ置くと故障の原因になります。

・サーチスイッチ

本製品は、電池の消耗や誤動作を防ぐため、AD-5661-02 外部センサとAD-5661S 本体が一定時間毎に同期を取り、AD-5661-02 外部センサからの信号を受信するようになっています。電池交換や一時的に電波の届かない状態になった場合、AD-5661S 本体とAD-5661-02 外部センサの同期がはずれ、温度が表示されない場合があります。そのような場合、[サーチ]スイッチを2秒以上押し続けると、「ピッ」という音と共にサーチモードになり、AD-5661-02 外部センサからの信号を受信し、同期を回復させます。ただし、本製品を複数台使用している場合は混信の可能性があるため、「電池の交換方法」の文中「正しい動作のために…」項を参考に、正しく同期を取ってください。

AD-5661-02 外部センサからの信号を受信しているときは、AD-5661S 本体のLCDの外部温度表示部に温度が表示されます。また、信号を受信していないときは、空白の意味の「----」が表示されます。

### AD-5661-02 外部センサ

・温度の測定および送信

AD-5661-02 外部センサに電池を挿入すると、一定時間毎に自動的に温度の値を送信します。

・送信表示LED

AD-5661-02 外部センサLEDは、電源が入った状態でも常時点灯することはありません。これは電池の消耗を防ぐため、約4分間に一度だけ温度測定をして電波信号を送信する際に一時的に点灯します。

### システムリセットの方法

万が一、本製品が正しく動作しなくなったときは、システムリセットができます。システムリセットは、AD-5661S 本体裏面またはAD-5661-02 外部センサ裏面の電池カバーをはずし、先の細い尖ったものを[RESET]スイッチの穴に差し込み、[RESET]スイッチを1回押してください。