

AND

株式会社 **エー・アンド・デイ**

AD-5584

クランプメータ

取扱説明書 保証書付

社名および製品名は商標または登録商標です。

ご注意

1. 本書の内容の一部、または全部の無断転載は禁止されています。
2. 本書の内容については、将来予告なしに変更することがあります。
3. 本書の内容については、万全を期して作成しておりますが、お気付きの点がありましたらご連絡ください。
4. 運用した結果の影響については、前項にかかわらず責任を負いかねますのをご了承ください。

WM+PD4000682

安全にお使いいただくために

この機器を操作するときは、いつも下記の点に注意してください。

修理 : ケースを開けての修理は、サービスマン以外行わないで下さい。保証の対象外になるばかりか機器を損傷したり火災の原因になります。

機器の異常 : 機器の異常が認められた場合には、速やかに使用をやめ、「故障中」であることを示す貼紙を機器につけるか、あるいは誤って使用されることのない場所に移動して下さい。そのまま使用を続けることは大変危険です。なお修理に関しては、お買い上げいただいた店、または弊社にお問合わせ下さい。

はじめに

このクランプメータを使用するに当たり、使用者の安全の確保のため、以下の注意事項を守ってください。

1. 本体やテストリードに破損のある場合や、正常動作していない場合には、使用しないでください。
2. 本器は1000V以上のような高圧回路の測定には向いていません。ACA測定の使用回路電圧は250VACrms以下でご利用ください。間違えて高圧回路に接続してしまった場合には、非常に危険ですので、十分ご注意ください。
3. 測定回路の切断や半田付け、変更等は、電源を切ってから行ってください。
4. DC60VまたはAC30V以上の電圧には、十分ご注意ください。感電の恐れがあります。
5. テストリードの使用に際しては、テストリードのプラスチック部分を持ってください。テストリードは引っ張らないでください。故障の原因となります。

6. クランプメータの最大定格以上での測定は、メータを破損するばかりでなく、測定者に対しても感電の恐れがあります。常にパネルに表示してある最大定格を認識してください。

仕様

- 表示 : 3 3/4桁LCD表示、最大3 9 9 9カウント
- 極性 : 自動切換 (入力が負のときのみ、「-」と表示されます)
- オーバーレンジ : 「OL」または「-OL」の表示
- ゼロ点調整 : 自動
- ローバッテリー表示 : 電池電圧が低下すると「BAT」と表示されます。
- サンプリング : 2.5回/秒
- 動作温湿度範囲 : 0℃~50℃、湿度70%RH以下 (結露しないこと)
- 保存温湿度範囲 : -20℃~60℃、湿度0~80%RH (結露しないこと)
- 精度 : 2.3℃±5℃、75%RH以下 (結露しないこと) の範囲で記された精度を保証します。
- 電源 : 9V 006P (6F22形) 1個
- 電池寿命 : 200時間 (マンガン電池)
- クランプ内径 : 34mmΦ
- 寸法 : 82 (W) × 192 (H) × 33 (D) mm
- 重量 : 270g (電池含む)
- 標準付属品 : テストリード1組、乾電池 (モニタ用)、
Kタイプ熱電対 (-20~200℃)、取扱説明書

機能	レンジ	精 度	過入力保護
ACA (TrueRMS)	40A	50/60Hz($\pm 1.5\%rdg \pm 4dgt$) 40~500Hz($\pm 3.5\%rdg \pm 5dgt$)	最大1000AAC(1分間)
	400A		
	600A		

(使用回路電圧：250VACrms以下)

機能	レンジ	分解能	精 度	入力インピーダンス	過入力保護
DCV	1000V	1V	$\pm 1.5\%rdg \pm 1dgt$	10M Ω	1000VDC または 750VACrms
ACV(True RMS) (50~500Hz)	400V	100mV	$\pm 2.9\%rdg \pm 4dgt$		
	750V	1V			

機能	レンジ	分解能	精 度	開回路電圧	過入力保護
Ω	400 Ω	100m Ω	$\pm 1.5\%rdg \pm 3dgt$	3.0VDC	500VDC またはACrms
	400k Ω	100 Ω		0.3VDC	

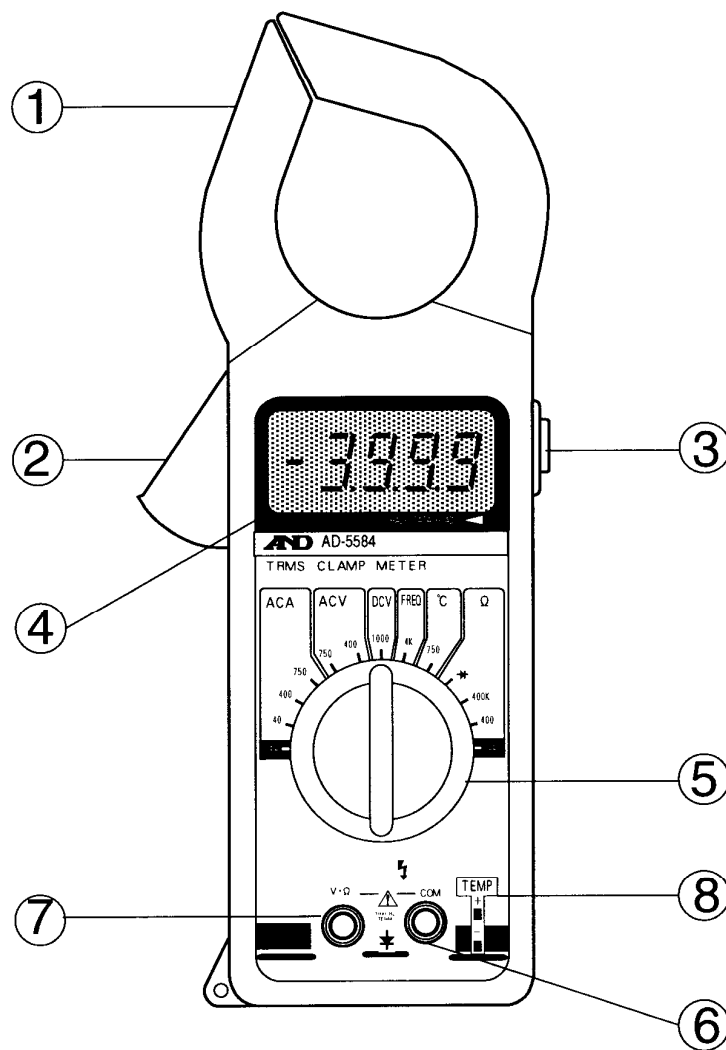
機能	レンジ	精 度	感 度	過入力保護
周波数 (オートレンジ)	4kHz	$\pm 0.5\%rdg \pm 3dgt$	40Vrms (MIN)	500VDC または ACrms
	40kHz			
	400kHz			
	1000kHz			

機能	ブザー音	過入力保護
導通チェック	約25 Ω 以下	500VDCまたはVACrms

機能	試験電流	精 度	開回路電圧	過入力保護
ダイオード チェック	1.0mA \pm 0.6mA	$\pm 3\%rdg \pm 3dgt$	3.0VDC	500VDC または VACrms

機能	レンジ	分解能	精 度
温度	-20 $^{\circ}$ C~750 $^{\circ}$ C	1 $^{\circ}$ C	-20~500 $^{\circ}$ C $\pm 2.0\%rdg \pm 2dgt$
			500~750 $^{\circ}$ C $\pm 3.0\%rdg \pm 2dgt$

各部の名称



- | | |
|---------------|---------------|
| ① クランプ | ⑤ ファンクションスイッチ |
| ② トリガースイッチ | ⑥ V Ω 端子 |
| ③ データホールドスイッチ | ⑦ COM端子 |
| ④ 表示部 | ⑧ 温度測定用端子 |

操作方法

測定の前に、「はじめに」の項をよく読んでからご使用ください。機器の破損や油、ほこり等の汚れがないか、何らかの欠陥がないかなど、常に気を付けていてください。また、テストリードに傷などによる絶縁上の問題が無いか確認してください。

データホールドスイッチ

本体横側面（右側）のプッシュスイッチがデータホールドスイッチです。スイッチが引込んだ状態がデータホールド機能がオンとなり、表示値をホールドします。

電圧測定

1. 赤のテストリードをVΩ端子に接続し、黒のテストリードをCOM端子に接続してください。
2. ファンクションスイッチを、希望の電圧タイプ（ACまたはDC）とレンジに切り換えてください。もし電圧の大きさが分からない場合には、レンジを一番高いレンジに切り換え、最適な読み値が得られるまでレンジを下げてください。
3. 測定する部品や回路にテストリードを接続してください。
4. DCVの測定時に、入力 of 極性が負の場合には、測定値の前に「-」が表示されます。入力 of 極性が正の場合には、測定値のみが表示されます（極性は表示されません）。

電流測定

1. ファンクションスイッチを、ACAの一番高いレンジ600Aに切り換えてください。

2. 本体横側面（左側）のトリガースイッチを押し、クランプを開き、測定物（導体）を一つだけ挟んでください。表示された電流測定値を、読んでください。最大の精度を得るために、測定物はクランプの中心になるようにしてください。
3. 読み値が200カウント以下の場合は、ファンクションスイッチのレンジを低いレンジに切り換えてください。最大の精度を得るためには、読み値がオーバーレンジにならない可能な限り低いレンジを選ぶようにしてください。

抵抗測定,導通チェック

1. ファンクションスイッチを希望の抵抗レンジか導通チェックの位置に切り換えてください。
2. 被測定物の電源を切ってください。
3. 赤のテストリードをV Ω 端子に接続し、黒のテストリードをCOM端子に接続してください。
4. テストリードを測定点に接続してください。抵抗測定では、表示に抵抗の測定値が表示されます。導通チェックでは、約25オーム以下の抵抗値の場合、ビープ音がします。

周波数測定


1. ファンクションスイッチを「kHz」に切り換えてください。
2. 赤のテストリードをV Ω 端子に接続し、黒のテストリードをCOM端子に接続してください。
3. 測定点にテストリードを接続し、周波数の測定値を読んでください。

温度測定

注意 温度測定時には、テストリードを外してください。

1. ファンクションスイッチを「℃」に切り換えてください。
2. 本器の熱電対センサ用の端子にKタイプの熱電対センサを接続してください。熱電対センサを温度測定したいものの表面や内部に置いて、表示されている温度を読んでください。

ダイオードチェック

1. 赤のテストリードをVΩ端子に接続し、黒のテストリードをCOM端子に接続してください。
2. ファンクションスイッチを「」に切り換えてください。
3. 被測定回路の電源を切ってください。測定回路に電圧が加わっていると、誤った測定の要因となります。
4. テストリードをダイオードに接続してください。順方向電圧はおよそ0.6Vです。(シリコンダイオードの代表値)
5. テストリードの接続を逆にしてください。もし、ダイオードが正常ならば、「2.800V」から「3.200V」の間の値が表示されます。ダイオードが短絡している場合には、「000」か別の数値が表示されます。
6. ダイオードがオープンの場合には、テストリードをどちらに接続しても「2.800V」から「3.200V」の値が表示されます。
7. もし、接合部が回路の測定で、テストリードの接続をかえても表示値が小さい場合には、その接合部が1kΩ以下の抵抗でバイパスされている可能性があります。このような場合には、精度良く測定するため、ダイオードを回路から外して測定してください。

メンテナンス

注意 電池交換の前やメンテナンスをする場合には、テストリードを外してください。

電池交換

電池は006P形（9V）をご使用ください。表示に「BAT」と表示されたら、電池交換の時期です。電池交換のため、本体裏側の電池カバーの所のネジを外し、電池カバーを外してください。消耗した電池を取り外し新しい電池と交換してください。

電池使用上のお願い

1. 破裂や液漏れのおそれがありますので、充電、ショート、分解、加熱、火中への投入はしないでください。
2. 環境保全の為、使用済の電池は、市町村の条例に基づいて処理するようにお願いします。