

AD-5536

デジタルマルチメータ

取扱説明書 保証書付

ご注意

- この取扱説明書は、株式会社エー・アンド・デイの書面による許可なく、複製・改変・翻訳を行うことはできません。本書の内容の一部、または全部の無断転載は禁止されています。
- この取扱説明書の記載事項および製品の仕様は、改良のため予告なしに変更する場合があります。
- 本書の内容については、万全を期して作成しておりますが、お気づきの点がございましたらご連絡ください。
- 運用した結果の影響については、前項にかかわらず責任を負いかねますのでご了承ください。

1WMPD4000920

保証規定

次のような場合には保証期間内でも有償修理になります。

- 誤ったご使用または取り扱いによる故障または損傷。
- 保管上の不備によるもの、及び使用者の責に帰すと認められる故障または損傷。
- 不適切な修理改造および分解、その他の手入れによる故障または損傷。
- 火災、地震、水害、異常気象、指定以外の電源使用およびその他の天災地変や衝撃などによる故障または損傷。
- 保証書の提示がない場合。
- 保証書にご購入日、保証期間、ご購入店名などの記載の不備あるいは字句を書き換えられた場合。
- ご使用後の外装面の傷、破損、外装部品、付属品の交換。
- 保証書の再発行はいたしませんので大切に保管してください。
- 本保証は日本国内においてのみ有効です。

保証書

この製品が、取扱説明書にもとづく通常のお取り扱いにおいて、万一保証期間内に故障が生じた場合は、保証期間内に限り無償にて修理・調整をさせていただきます。

品名 デジタルマルチメータ 型名 AD-5536

お客様
お名前

ご住所 □□□-□□□□

ご購入日 年 月 日

ご購入店 (ご購入店名を必ずご記入ください。)

保証期間 ご購入日より1年間

1. はじめに

このたびは、AD-5536 デジタルマルチメータをお買い上げいただきまして誠にありがとうございます。本製品をより効果的にご利用いただくために、ご使用前にこの取扱説明書をよくお読みください。また、保証書も兼ねておりますので、お読み頂いた後も大切に保管してください。ご購入時、本体には乾電池が入っていない状態になっています。ご使用前に「乾電池の交換」を参照して、乾電池を本体に正しくセットしてください。

2. 安全にお使いいただくために

本書には、あなたや他の人への危害を未然に防ぎ、お買い上げいただいた製品を安全にお使いいただくために、守っていただきたい事項を示しています。

警告表示の意味

注意 この表記は、誤った取り扱いをすると、人が傷害を負ったり、物的損害の発生が想定される内容を示します。

この機器を操作するときは、下記の点に注意してください。

注意

修理
ケースを開けての修理は、サービスマン以外行わないでください。保証の対象外になるばかりか機器を損傷及び機能を失う恐れがあります。

機器の異常
機器の異常が認められた場合には、速やかに使用をやめ、「故障中」であることを示す貼紙を機器につけるか、あるいは誤って使用されることのない場所に移動してください。そのまま使用を続けることは大変危険です。なお修理に関しては、お買い上げいただいた店、または弊社にお問い合わせください。

本器を使用するにあたり、使用者の安全を確保するために以下の注意事項を守ってください。

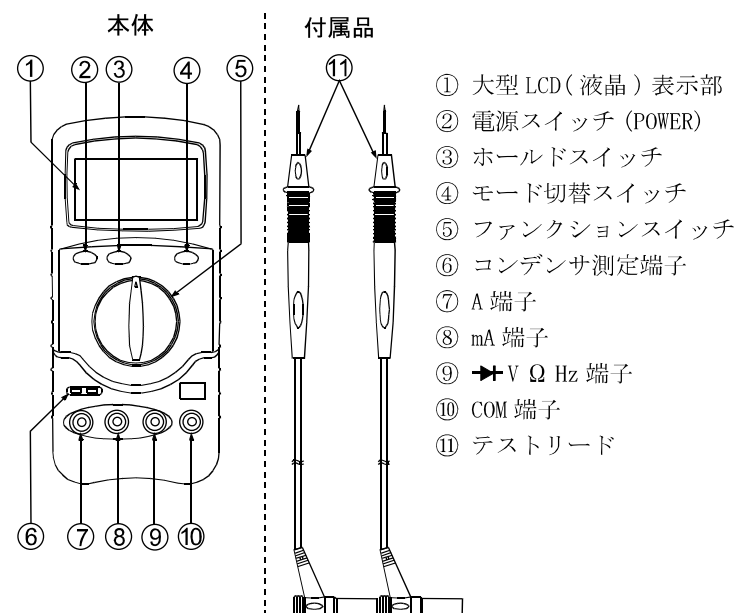
注意

- 「本器やテストリードに破損のある場合」や「本器が正常動作していない場合」には、本器を使用しないでください。
- 測定時に測定者は、大地アースに触れないでください。露出した金属パイプ、コンセント、治工具等大地にアースされているものに触らないよう気を付けてください。また使用者の体は乾燥した布、ゴムシート、ゴム靴などの確実な絶縁物を使用し、大地から絶縁してください。
- 測定回路の切断・接続・変更などは、回路の電源を切ってから行ってください。
- DC60VまたはAC30V以上の電圧に対しては十分注意してください。感電の恐れがあります。
- テストリードの使用に際しては、テストリードのプラスチック部分を持ってください。
- マルチメータの各レンジの最大入力以上での測定は、メータを破損するばかりではなく、測定者に対しても感電などの恐れがあります。常にパネルに表示してある最大入力を認識してください。
- 強い衝撃や振動、電氣的ショックを与えないでください。故障の原因になります。
- 急激な温度変化のある所、高温、多湿やホコリの多い所、また直射日光が当たる所での使用は避けてください。
- 防水型ではありませんので水中や直接水がかかる様な場所でのご使用は避けてください。
- 危険防止のため、引火性のガスがある場所でのご使用は避けてください。
- 電流測定後は、本体よりテストリードを外しておいてください。電流測定端子にテストリードを接続したまま電圧測定を行うと、テスト内部で短絡状態となり、故障や事故が発生する恐れがあります。

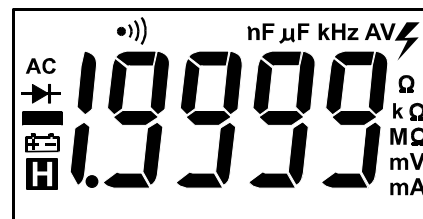
注意

- 抵抗測定、導通チェック、ダイオードチェック、コンデンサ測定の前に回路の電源を切ってください。
- 測定レンジをオーバーしている場合は、最上位桁のみ「1」が表示されます。

3. 各部の名称



4. 表示部



表示マーク	説明
AC	AC (交流) 測定モード
\rightarrow	ダイオードチェックレンジ
—	マイナス表示
\leftrightarrow	電池交換表示
H	ホールドモード
•)	導通チェックレンジ
nF	コンデンサ測定レンジ (nFレンジ)
μ F	コンデンサ測定レンジ (μ Fレンジ)
kHz	周波数測定レンジ
A	電流測定レンジ (Aレンジ)
V	電圧測定レンジ (Vレンジ)
\mathcal{E}	高電圧測定注意表示
Ω	抵抗測定レンジ (Ω レンジ)
k Ω	抵抗測定レンジ (k Ω レンジ)
M Ω	抵抗測定レンジ (M Ω レンジ)
mV	電圧測定レンジ (mVレンジ)
mA	電流測定レンジ (mAレンジ)
	過大入力表示 (最上位桁のみ表示) (測定レンジに対して入力大きい)

5. 測定方法

5-1 電圧測定 (V)

注意
DC60VまたはAC30V以上の電圧に対しては十分注意してください。感電の恐れがあります。

- 赤のテストリードを「 \rightarrow V Ω Hz」端子に接続し、黒のテストリードを「COM」端子へ接続してください。
- ファンクションスイッチを「V \approx 」に合わせます。
- 電源スイッチ (POWER) を押し、電源を入れます。
(表示部右上に「V/mV」表示、また「1000/750 \sim 」レンジの場合は「 \mathcal{E} 」マークが表示されます。)
- モード切替スイッチ (≡/∞) で、測定したいモード (DCまたはAC) に合わせます。ACを選択すると表示部上側に「AC」が表示され、DCを選択すると表示部に何も表示されません。
- 測定したい回路にテストリードを接続すると、表示部に測定値が表示されます。

5-2 電流測定 (mA) (0 \sim 200mA)

注意
測定する電流値が端子の設定している範囲を超えると、本体に内蔵されているヒューズが切断されます。電流測定後は、本体よりテストリードを外しておいてください。電流測定端子にテストリードを接続したまま電圧測定を行うと、テスト内部で短絡状態となり、故障や事故が発生する恐れがあります。

- 赤のテストリードを「mA」端子に接続し、黒のテストリードを「COM」端子へ接続してください。
- ファンクションスイッチを「20mA/200mA」に合わせます。

- 電源スイッチ (POWER) を押し、電源を入れます。(表示部右下に「mA」表示)
- モード切替スイッチ (≡/∞) で、測定したいモード (DCまたはAC) に合わせます。ACを選択すると表示部上側に「AC」と表示され、DCを選択すると表示部に何も表示されません。
- 測定したい回路にテストリードを接続すると、表示部に測定値が表示されます。

5-3 電流測定 (A) (20mA \sim 10A)

注意
測定する電流値が端子の設定している範囲を超えると、本体に内蔵されているヒューズが切断されます。故障を防ぐため、10A MAX端子での大電流測定時間は10秒以内に、測定間隔は15分以上おいてください。電流測定後は、本体よりテストリードを外しておいてください。電流測定端子にテストリードを接続したまま電圧測定を行うと、テスト内部で短絡状態となり、故障や事故が発生する恐れがあります。

- 赤のテストリードを「A」端子に接続し、黒のテストリードを「COM」端子へ接続してください。
- ファンクションスイッチを「10A」に合わせます。
- 電源スイッチ (POWER) を押し、電源を入れます。(表示部右上に「A」表示)
- モード切替スイッチ (≡/∞) で、測定したいモード (DCまたはAC) に合わせます。ACを選択すると表示部上側に「AC」が表示され、DCを選択すると表示部に何も表示されません。
- 測定したい回路にテストリードを接続すると、表示部に測定値が表示されます。

5-4 抵抗測定 (Ω)

抵抗測定の前に回路の電源を切ってください。回路に残留電荷を保つコンデンサを取り除くか、残留電荷を十分に放電してください。故障や感電の恐れがあります。測定レンジをオーバーしている場合、入力がない場合、または回路がつながっていない場合は、表示部の左に「1」が表示されます。200Ωレンジで測定する場合、テストリードをショートし、テストリード自身の抵抗値を測り、この抵抗値を引いた測定値を読み取るにより、正確に測定することができます。

- 赤のテストリードを「VΩHz」端子に接続し、黒のテストリードを「COM」端子へ接続してください。
- ファンクションスイッチを「Ω」に合わせます。
- 電源スイッチ(POWER)を押し、電源を入れます。(表示部右上に「Ω/KΩ/MΩ」表示)
- 測定したい回路にテストリードを接続すると、表示部に測定値が表示されます。

5-5 導通チェック (●))

△注意

導通チェックの前に回路の電源を切ってください。

- 赤のテストリードを「▶VΩHz」端子に接続し、黒のテストリードを「COM」端子へ接続してください。
- ファンクションスイッチを「●))▶」に合わせます。
- 電源スイッチ(POWER)を押し、電源を入れます。(表示部左上に「●))」表示)
- 測定したい回路にテストリードを接続します。その部分が約30Ω以下の場合には、「ピー」というアラーム音が鳴ります。

5-6 ダイオードチェック (▶)

△注意

ダイオードチェックの前に回路の電源を切ってください。

- 赤のテストリードを「▶VΩHz」端子に接続し、黒のテストリードを「COM」端子へ接続してください。
- ファンクションスイッチを「●))▶」に合わせます。
- 電源スイッチ(POWER)を押し、電源を入れます。(表示部左に「▶」表示)
- 赤のテストリードをチェックしたいダイオードのアノード(A)、黒のテストリードをカソード(K)に接続すると、表示部に順方向電圧(V_F)が表示されます。
- 3の接続方法とは逆に、赤のテストリードをカソード(K)、黒のテストリードをアノード(A)に接続すると、表示部に「1」が表示されたまま変化しません。
- もし、上記3、4のような結果が得られない場合、そのダイオードは破損している可能性があります。一般的なシリコンダイオードの順方向電圧は0.5~0.8V、ゲルマニウムダイオード、ショットキバリアダイオード、低飽和電圧トランジスタ等は、0.1~0.3V位です。また、回路上にあるダイオードを測定する場合、他の素子の影響を受け、異なる値になることがあります。

5-7 コンデンサ測定 (⇄)

△注意

コンデンサ測定の前に被測定回路の電源を切り、残留電荷を十分に放電してください。故障や感電の恐れがあります。

- ファンクションスイッチを「⇄」に合わせます。
- 電源スイッチ(POWER)を押し、電源を入れます。(表示部上に「nF/μF」表示)

- 測定したいコンデンサの端子を測定端子に差し込むと、表示部にコンデンサの容量が表示されます。

5-8 周波数測定 (Hz)

△注意

故障を避けるため、周波数測定レンジでの入力電圧は、30Vrmsを超えないようにしてください。

- 赤のテストリードを「▶VΩHz」端子に接続し、黒のテストリードを「COM」端子へ接続してください。
- ファンクションスイッチを「Hz」に合わせます。
- 電源スイッチ(POWER)を押し、電源を入れます。(表示部右上に「kHz」表示)
- 測定したい回路にテストリードを接続すると、表示部に周波数が表示されます。

5-9 データホールド (HOLD)

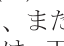
ホールドスイッチ(HOLD)を押すことにより、測定中の表示値をホールドすることができます。再度、ホールドスイッチ(HOLD)を押すとホールドは解除され、現在の測定値が表示されます。

5-10 オートパワーオフモード

本器は、ファンクションスイッチやモードスイッチなど、何も操作をしなくなってから約30分後に電池の消耗を防ぐために、電源が自動的に切れます。電源スイッチ(POWER)を2回押して、電源を入れ直します。

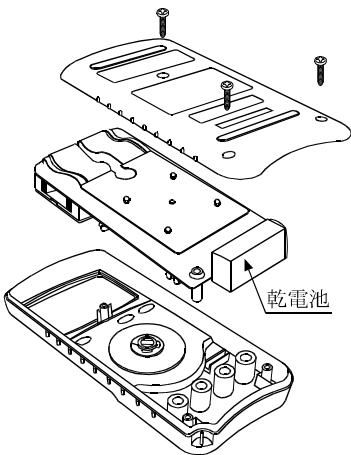
6. メンテナンス

6-1 乾電池の交換

本器は、6F22形(9V)マンガン乾電池を1個使用しています。表示が出なくなったり、または薄くなったり、表示部の左に「」の表示が出た場合には、下記の方法で乾電池を交換してください。なお、付属の乾電池はモニター用なので電池寿命が短い場合があります。*乾電池の+を逆に入れますと正常に動作しないばかりか、故障の原因となります。

乾電池の交換手順

- 本体よりテストリード等を外し、電源スイッチを「OFF」にしてください。
- ホルスターから本体を取り出してください。
- 本体裏ケースを止めているネジ3本をドライバーで外し、ケースを開けてください。
- 古い乾電池を取り出します。
- 新しい乾電池を電池ボックスの極性表示に合わせて正しく入れます。
- 裏ケースを元に戻し、ネジを締めます。



△注意

乾電池使用上のお知らせ

- 破裂や液漏れの恐れがありますので、充電、ショート、分解、火中への投入はしないでください。
- 環境保全のため、使用済み乾電池は、市町村の条例に基づいて処理するようお願いします。

6-2 ヒューズの交換

△注意

ヒューズを交換する場合は、必ず指定の物を使用してください。指定外の物を使用した場合、故障や事故が発生する恐れがあります。本器には2種類のヒューズを使用しています。「A」端子を保護しているのは、10A/250V(φ6×25mm)の速断ヒューズです。「mA」端子を保護しているのは、0.3A/250V(φ5×20mm)の速断ヒューズです。

ヒューズの交換手順

- 本体よりテストリード等を外し、電源スイッチを「OFF」にしてください。
- ホルスターから本体を取り出してください。
- 本体裏ケースを止めているネジ3本をドライバーで外し、ケースを開けてください。
- 基板を取り外し、基板の裏側にある切れたヒューズを取り外してください。
- 新しいヒューズを取り付けて、基板を元に戻します。
- 裏ケースを元に戻し、ネジを締めます。

7. 仕様

表示	:19999カウント液晶表示
最大入力電圧	:DCV 1000VDC/ACpeak :ACV 750Vrms
最大入力電流	:200mA (mAレンジ) :10A (10Aレンジ)
入力インピーダンス	:10MΩ以上 (DC電圧レンジ)
サンプリングレート	:2回/秒
ヒューズ	:10A/250V(φ6×25mm) ガラス速断ヒューズ 1本 :0.3A/250V(φ5×20mm) ガラス速断ヒューズ1本
仕様保証温度範囲	:18℃~28℃

最大動作温湿度範囲	:0℃~40℃ 75%RH以下 (結露しないこと)
保存温湿度範囲	:−10℃~50℃ 75%RH以下 (結露しないこと)
電源	:6F22形(9V)マンガン乾電池1個
電池寿命(マンガン乾電池)	:約200時間(連続測定時)
寸法	:88mm(W)×192mm(H)×35mm(D)(突起部含まず)
重量	:約320g(本体、乾電池含む)
付属品	:テストリード、ホルスター、取扱説明書、マンガン乾電池(モニター用)

確度(18℃~28℃ 75%RH以下)

DCV

レンジ	分解能	確度	入力インピーダンス
200mV	10μV	±0.05%rdg±3dgts	10MΩ以上
2V	100μV		
20V	1mV		
200V	10mV		
1000V	100mV	±0.1%rdg±5dgts	

最大入力許容電圧:230VDC/ACrms (200mVレンジ)
1000VDC/ACpeak (200mVレンジ以外)

ACV(真の実効値測定)

レンジ	分解能	確度	入力インピーダンス
200mV	10μV	±0.8%rdg±20dgts	10MΩ以上
2V	100μV		
20V	1mV		
200V	10mV		
750V	100mV	±1.0%rdg±50dgts	

正弦波測定値、測定周波数範囲:40Hz~400Hz

最大入力許容電圧:230VDC/ACrms (200mVレンジ)
1000VDC/ACpeak (200mVレンジ以外)

DCA

レンジ	分解能	確度	測定信号
20mA	1μA	±0.5%rdg±2dgts	0.3A/250V(φ5×20mm)
200mA	10μA	±0.8%rdg±5dgts	ガラス速断ヒューズ
10A	1mA	±2.0%rdg±10dgts	10A/250V(φ6×25mm) ガラス速断ヒューズ

A CA(真の実効値測定)

レンジ	分解能	確度	測定信号
20mA	1μA	±1.0%rdg±20dgts	0.3A/250V(φ5×20mm) ガラス速断ヒューズ
200mA	10μA		
10A	1mA	±2.0%rdg±20dgts	10A/250V(φ6×25mm) ガラス速断ヒューズ

正弦波測定値、測定周波数範囲:40Hz~400Hz

抵抗

レンジ	分解能	確度	測定信号
200Ω	0.01Ω	±0.1%rdg±10dgts	約3V
2kΩ	0.0001kΩ(0.1Ω)		
20kΩ	0.001kΩ(1Ω)		
200kΩ	0.01kΩ(10Ω)		
2MΩ	0.0001MΩ(100Ω)	±0.3%rdg±10dgts	

最大入力許容電圧:230VDC/ACrms

導通チェック/ダイオードチェック

レンジ	開回路電圧	備考
導通チェック	約3V	約30Ω以下、アラーム音鳴動
ダイオード	約2.8V	測定電流約1mA

最大入力許容電圧:230VDC/ACrms

コンデンサ

レンジ	分解能	確度	測定信号
20nF	1pF	±2.0%rdg±10dgts	約400Hz, 40mVrms
200nF	10pF		
2μF	0.1nF		
20μF	1nF	±2.5%rdg±30dgts	

最大入力許容電圧:230VDC/ACrms

周波数

レンジ	分解能	確度	入力感度
20kHz	0.001kHz	±1.0%rdg±20dgts	200mVrms以上、 30Vrms以下
200kHz	0.01kHz		

最大入力許容電圧:230VDC/ACrms