


AD-1112 (マルチタイプ) AD-1112S (木材専用) AD-1112M (金属・検電専用)

壁内センサー 取扱説明書 保証書付

ご注意

- この取扱説明書は、株式会社エー・アンド・デイの書面による許可なく、複製・改変・翻訳を行うことはできません。
- この取扱説明書の記載事項および製品の仕様は、改良のため予告なしに変更する場合があります。
- 本書の内容については、万全を期して作成しておりますが、お気づきの点がございましたらご連絡ください。
- 運用した結果の影響については、前項にかかわらず責任を負いかねますので御了承ください。

WM+PD4000665B

| | |
|--|---------------------------|
| 保証書 | |
| この製品が、取扱説明書にもとづく通常のお取り扱いにおいて、万一保証期間内に故障が生じた場合は、保証期間内に限り無償にて修理・調整をさせていただきます。 | |
| 品名 | 壁内センサー |
| 型名 | AD-1112/AD-1112S/AD-1112M |
| お客様 | |
| お名前 | |
| ご住所 | □□□-□□□□ |
| ご購入日 | 年 月 日 |
| ご購入店 | (ご購入店名を必ずご記入ください。) |
| 保証期間 | ご購入日より1年間 |
|  | |
| 本社 〒170-0013 東京都豊島区東池袋3-23-14 (ダイハツ・ニッセイ池袋ビル5F) TEL. 03-5391-6126 FAX. 03-5391-6129 | |

はじめに

このたびは、壁内センサーをお買い上げいただきまして誠にありがとうございます。本器をより効果的にご利用いただくために、ご使用前にこの取扱説明書をよくお読みください。また、保証書も兼ねておりますので、お読みいただいた後も大切に保管してください。

安全にお使いいただくために

本書には、あなたや他人への危害を未然に防ぎ、お買い上げいただいた製品を安全にお使いいただくために守っていただきたい事項を示しています。

警告表示の意味

取扱説明書および製品には、誤った取り扱いによる事故を未然に防ぐため、次のようなマーク表示をしています。マークの意味は次の通りです。

| | |
|---|--|
|  注意 | この表示の欄は、「障害または物的損害が発生する可能性が想定される」内容です。 |
|---|--|

この機器を操作するときは、下記の点に注意してください。

注意

- ・修理
ケースを開けての修理はサービスマン以外行わないでください。保証の対象外になるばかりか、機器を損傷する恐れがあります。
- ・機器の異常
機器の異常が認められた場合は、使用をやめ、速やかに電池を取り外してください。修理に関しては、お買い上げいただいた店、または弊社にお問い合わせください。

取扱上の注意

- ・本器は壁の裏にある間柱(※1)や金属(※2)などを探するための補助的な機器です。確実に壁の裏の様子を知りたいときは、設計図面や工事施工書をご覧ください。
- ・本器は内装材専用です。外装材に使用した場合、誤動作が生じる場合があります。また、防水型ではありませんので水中や直接水がかかるような場所でのご使用は避けてください。
- ・本器は下地材の中心を探すものですので、正確な幅を検知することはできません。
- ・あまり強く壁に押しつけて使用しないでください。また指示された所を持つてください。検知感度が鈍る場合があります。
- ・電波や磁気が発生する可能性がある場所で使用しないでください。誤動作を起こしたり、正確な検知ができない場合があります。
- ・高温、多湿やホコリの多い所での使用は避けてください。
- ・長時間使用しない場合は、電池を取り外してください。
- ・落としたり、強度のショックを与えないでください。
- ・検知能力は壁の材料や構造によって異なります。
- ・AD-1112SおよびAD-1112Mには、スタンバイスイッチがついています。スタンバイでは、測定ができませんのでご注意ください。
- ※1 AD-1112Mでは、間柱は検知できません。
- ※2 AD-1112Sでは、金属の検知や検電の機能はありません。

特徴

本器は以下のような特徴をもっています。

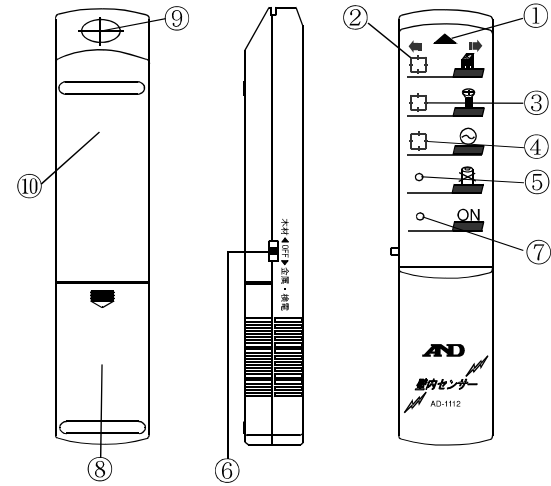
- AD-1112では、
- ・簡単な操作で木材、金属、検電の3種類の検知ができます。
 - ・音と光により間柱の中心等を簡単に知ることができるので、インテリア等の装飾品の設置、取り付けに手軽にご使用いただけます。

- AD-1112Sでは、
- ・簡単な操作で木材の検知ができます。
 - ・音と光により間柱の中心等を簡単に知ることができるので、インテリア等の装飾品の設置、取り付けに手軽にご使用いただけます。

- AD-1112Mでは、
- ・簡単な操作で金属、検電の2種類の検知ができます。

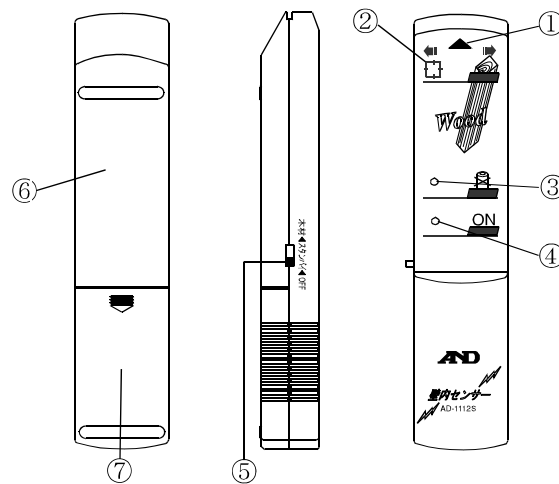
各部の名称

● AD-1112



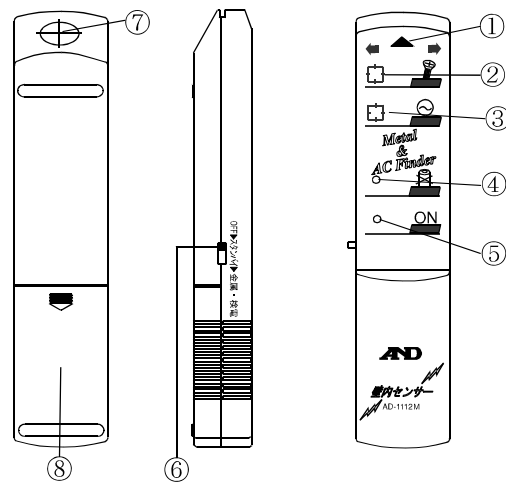
- ①マークポイント
- ②木材検知ランプ
- ③金属検知ランプ
- ④検電検知ランプ
- ⑤電池交換ランプ
- ⑥電源スイッチ
- ⑦電源表示ランプ
- ⑧電池フタ
- ⑨金属・検電センサー部
- ⑩木材センサー部

● AD-1112S



- ①マークポイント
- ②木材検知ランプ
- ③電池交換ランプ
- ④電源表示ランプ
- ⑤電源・スタンバイスイッチ
- ⑥木材センサー部
- ⑦電池フタ

● AD-1112M



- ①マークポイント
- ②金属検知ランプ
- ③検電検知ランプ
- ④電池交換ランプ
- ⑤電源表示ランプ
- ⑥電源・スタンバイスイッチ
- ⑦金属・検電センサー部
- ⑧電池フタ

ご使用前に

ご購入時、電池ボックス内に付属の電池が収納されています。電池の消耗を防ぐため本体電極との間は接続されていませんので、下記「電池の交換方法」を参照して、接続してください。
※付属の電池はモニター用ですので、電池寿命が短い場合があります。

電池の交換方法

「電池交換ランプ」が点灯した場合は、電池の交換時期ですので、以下の方法で電池を交換してください。
※電池が消耗すると、本器の動作が不安定になる場合があります。電池を交換してください。

- ① 本体裏面にある電池フタを矢印の方向へ押し下げて外してください。
- ② 古い電池を取り出して電池スナップから外してください。
※初めてお使いになる場合は、電池フタを開けると付属の電池が収納されていますので、一度電池を取り出してください。
- ③ 新しい電池(初めてお使いになる場合)②で取り出した電池)の電極と電池スナップを正しく合わせ接続してください。

※この時、電池スナップを無理に引っ張ったり、電極を間違えて接続したりしますと故障の原因になります。
④ 電池を本体ケースに収め、電池フタを元通りに取付けてください。
※電池はお近くのコンビニエンスストア、スーパー、ホームセンター、電気店で求められます。

注意

- 電池使用上のご注意
- ・電池は幼児の手の届かない所に置いてください。万一飲み込んだ場合には、直ちに医師に相談してください。
 - ・電池は必ず指定のものを使用してください。

- ・破裂や液漏れの恐れがありますので、充電、ショート、分解、火中への投入はしないでください。
- ・環境保全のため、使用済みの電池は、お住まいの市町村の条例に基づいて処理するようお願いいたします。

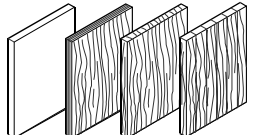
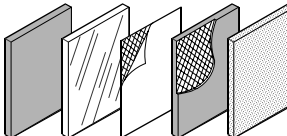
操作方法

注意

- ・本器は壁の裏に接触している間柱(※1)や金属(※2)の中心を探するための補助的な機器です。確実に位置を知りたいときは設計図面や工事施工書をご覧ください。
- ・検知能力は壁材の材質、状態、構造によって変化します。それによって検知できない場合もあります。
- ※1 AD-1112Mでは、間柱は検知できません。
- ※2 AD-1112Sでは、金属の検知や検電の機能はありません。

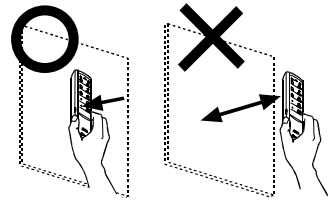
【壁材の適用範囲】

本器は壁材によって検知可能なものとそうでないものがあります。検知する壁の材質等をご確認の上、お使いください。

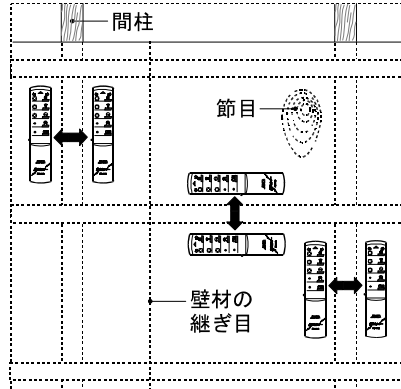
| 検知できる | 検知できない |
|--|--|
|  <ul style="list-style-type: none"> ・石膏ボード (内部構造に不均等な気泡がない物) ・ベニヤ (内部構造が均等な物) ・木板 ・合板 |  <ul style="list-style-type: none"> ・プラスチック ・コンクリート ・金属 ・金属を含む壁紙 ・内部に金属を含んでいる壁 ・モルタル ・砂壁 |

△ 注意
(AD-1112/AD-1112S)

- 壁と柱が直接接していない場合は検知できません。
- 木材の検知でご使用する場合、まず本器の裏面を壁面に密着させてから、本器左側にある電源スイッチを「木材」に合わせて、電源を入れてください。



- 間柱の他にも、壁材の不均一な部分や継ぎ目、節目なども検知することがあります。壁全体の特性や規則性を見つけるために、数回にわたり検知動作を繰り返してください。

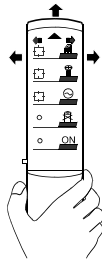


(AD-1112/AD-1112S/AD-1112M)

- 壁の裏が結露している場合、または水を多く含んでいる状態の時は検知が非常に困難になります。
- 壁の中に金属箔、金網等金属が埋め込まれていたり、貼られていたり、引かれている時は検知できません。
- 石膏ボード、合板等は材質や構造等によって正確な検知ができない場合があります。

【本器の持ち方】

操作の際は、図の箇所を持って行ってください。



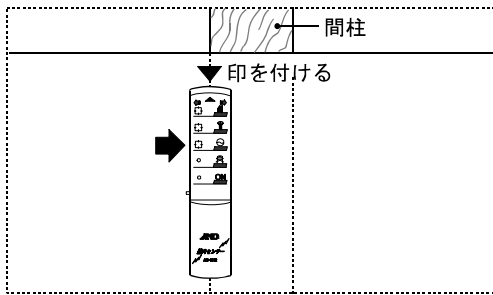
【木材の検知】

△ 注意

間柱の位置を検知する時は必ず左右または上下に往復させて測定してください。また、柱の端と本器が反応した箇所とは誤差があります。

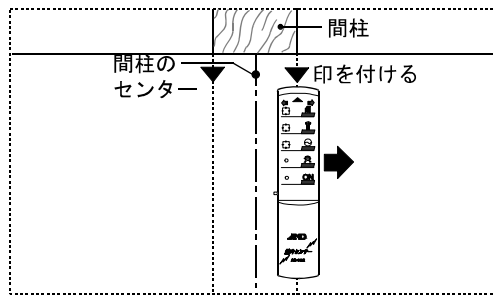
●機種：AD-1112

- 本器の所定の箇所を持って、裏側を壁に密着させて本体左側にある電源スイッチを「木材」に合わせて2～3秒お待ちください。
- 本器の裏側を壁に密着させたまま、左右にゆっくりスライドさせてください。
- 本器が間柱などの下地材の端に来ると、木材検知ランプが点灯し「ピー」とブザーが鳴り検知したことを知らせます。ここでマークポイントに合わせてマーキングを行ってください。



鳴り始め 鳴り終わり

- さらにスライドさせるとブザーが鳴り止む箇所があります。ここで再びマークポイントに合わせてマーキングをします。この2つのマーキングをした点の中心が間柱の中心です。

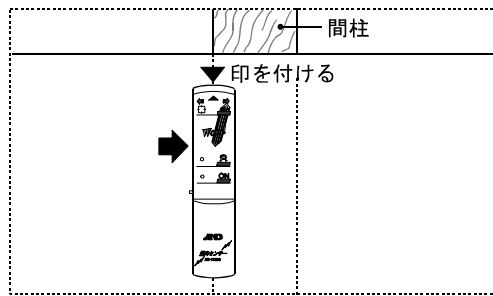


ブザーの鳴っている範囲

- 同様の手順で逆方向からも測定すると正確な位置を検出することができます。
- 検知する面を変えるために壁から本器を離すときは、いったん電源を切り、①から繰り返してください。
※偶然に間柱の上に本器を置いて測定した場合は間柱を感知できませんので、場所をずらして再度検知を行ってください。
※間柱全体の規則性を見つけるために数回にわたり検知動作を繰り返してください。
※金属が壁に接触している場合は、このモードでも金属を間柱として検知します。必要に応じて「金属の検知」のモードで確認してください。

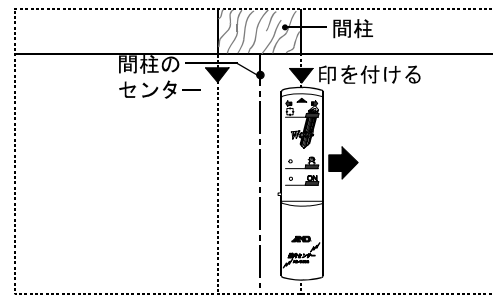
●機種：AD-1112S

- 本器の所定の箇所を持って、裏側を壁に密着させて本体左側にある電源・スタンバイスイッチを「OFF」→「スタンバイ」→「木材」の順に切替えて2～3秒お待ちください。
- 本器の裏側を壁に密着させたまま、左右にゆっくりスライドさせてください。
- 本器が間柱などの下地材の端に来ると、木材検知ランプが点灯し「ピー」とブザーが鳴り検知したことを知らせます。ここでマークポイントに合わせてマーキングを行ってください。



鳴り始め 鳴り終わり

- さらにスライドさせるとブザーが鳴り止む箇所があります。ここで再びマークポイントに合わせてマーキングをします。この2つのマーキングをした点の中心が間柱の中心です。



ブザーの鳴っている範囲

- 同様の手順で逆方向からも測定すると正確な位置を検出することができます。
- 検知する面を変えるために壁から本器を離すときは、いったん「スタンバイ」の位置に切替え、①から繰り返してください。
※偶然に間柱の上に本器を置いて測定した場合は間柱を感知できませんので、場所をずらして再度検知を行ってください。
※間柱全体の規則性を見つけるために数回にわたり検知動作を繰り返してください。
※金属が壁に接触している場合は、金属を間柱として検知することがありますので注意してください。(間柱全体の規則性をよく確認してください。)

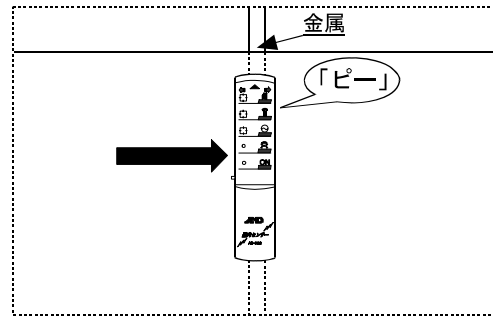
【金属の検知】

△ 注意

金属等の位置を検知する時は必ず左右または上下に往復させて測定してください。また、金属の端と本器が反応した箇所とは誤差があります。

●機種：AD-1112

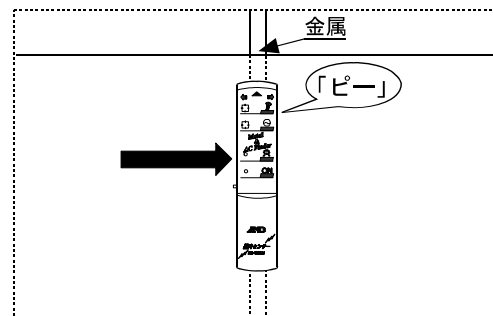
- 本器の所定の箇所を持って、裏側の金属・検電用のセンサー部を壁に密着させて、本体左側にある電源スイッチを「金属・検電」に合わせて2～3秒お待ちください。
- 本器の金属・検電用のセンサー部を壁に密着させたまま、左右にゆっくりとスライドさせてください。
- 本器が金属等に近づきますと、金属検知ランプが点灯し、「ピー」とブザーが鳴り検知したことを知らせます。



- 検知する面を変えるために壁から本器を離すときは、いったん電源を切り、①から繰り返してください。

●機種：AD-1112M

- 本器の所定の箇所を持って、裏側の金属・検電用のセンサー部を壁に密着させて、本体左側にある電源・スタンバイスイッチを「OFF」→「スタンバイ」→「金属・検電」の順に切替えて2～3秒お待ちください。
- 本器の金属・検電用のセンサー部を壁に密着させたまま、左右にゆっくりとスライドさせてください。
- 本器が金属等に近づきますと、金属検知ランプが点灯し、「ピー」とブザーが鳴り検知したことを知らせます。



- 検知する面を変えるために壁から本器を離すときは、いったん「スタンバイ」の位置に切替え、①から繰り返してください。

【検電】

●機種：AD-1112

- 電気機器や導通している電源コードが近くにある場合は、それらの影響を受けて検知する場合がありますので、ご注意ください。
- 壁に本器裏側の金属・検電用のセンサー部を当てて、本体左側にある電源スイッチを「金属・検電」に合わせて、2～3秒お待ちください。
- 本器の金属・検電用のセンサー部を壁に密着させたまま、左右にゆっくりとスライドさせてください。
- 通電している電線等に近づくと検電検知ランプが点滅し、「ブー」とブザーが鳴ります。
- 検知する面を変えるために壁から本器を離すときは、いったん電源を切り、②から繰り返してください。

●機種：AD-1112M

- 電気機器や導通している電源コードが近くにある場合は、それらの影響を受けて検知する場合がありますので、ご注意ください。
- 壁に本器裏側の金属・検電用のセンサー部を当てて、本体左側にある電源・スタンバイスイッチを「OFF」→「スタンバイ」→「金属・検電」の順に切替えて、2～3秒お待ちください。

- 本器の金属・検電用のセンサー部を壁に密着させたまま、左右にゆっくりとスライドさせてください。
- 通電している電線等に近づくと検電検知ランプが点滅し、「ブー」とブザーが鳴ります。
- 検知する面を変えるために壁から本器を離すときは、いったん「スタンバイ」の位置に切替え、②から繰り返してください。

仕様

| | |
|----------------------------|--|
| 検知原理・木材 (AD-1112/AD-1112S) | : 静電容量の変化検知 |
| ・金属、検電 (AD-1112/AD-1112M) | : 金属: 磁気結合検知 検電: 電磁界検知 |
| 検知能力・木材 (AD-1112/AD-1112S) | : 内部が均等な石膏ボードの場合、板厚12mm |
| ・金属 (AD-1112/AD-1112M) | : 直径15mm、鋼製パイプの場合、奥行き24mm |
| ・検電 (AD-1112/AD-1112M) | : 100VAC、導電線の場合、奥行き40mm |
| 動作温湿度範囲 | : 10～35℃ 30～80%RH (結露しないこと) |
| 保存温湿度範囲 | : -10～50℃ 30～80%RH (結露しないこと) |
| 電源 | : 006P (6F22: 9Vマンガン乾電池) または (6LR61: 9Vアルカリ乾電池) 1個 |
| 電池寿命 | : 10時間 (6LR61使用時) |
| 寸法 (mm) | : 26 (H) × 40 (W) × 17.5 (D) |
| 重量 | : ・AD-1112 約90g (電池除く) ・AD-1112S 約75g (電池除く) ・AD-1112M 約85g (電池除く) |
| 付属品 | : 電池 (モニター用)、取扱説明書 |

保証規定

- 次のような場合には保証期間内でも有償修理になります。
- 誤ったご使用または取扱いによる故障または損傷。
 - 保管上の不備によるもの、及び使用者の責に帰すと認められる故障または損傷。
 - 不適切な修理改造および分解、その他の手入れによる故障または損傷。
 - 火災、地震、水害、異常気象、指定以外の電源使用およびその他の天災地変や衝撃などによる故障または損傷。
 - 保証書の提示がない場合
 - 保証書にご購入日、保証期間、ご購入店名などの記載の不備あるいは字句を書き換えられた場合。
 - ご使用後の外装面の傷、破損、外装部品、付属品の交換。
 - 保証書の再発行はいたしませんので大切に保管してください。
 - 保証期間は日本国内においてのみ有効です。

本社 〒170-0013 東京都豊島区東池袋3-23-14
(ダイハツ・ニッセイ池袋ビル5F)
TEL03-5391-6126 FAX03-5391-6129