

AD-6031、AD-6031A

チェアスケール（3級）

取扱説明書



ご注意

- (1) 本書の一部または全部を無断転載することは固くお断りします。
- (2) 本書の内容については将来予告なしに変更することがあります。
- (3) 本書の内容は万全を期して作成しておりますが、ご不審な点や誤り、記載もれなどお気づきの点がありましたら、ご連絡ください。
- (4) 当社では、本機の運用を理由とする損失、損失利益等の請求については、(3) 項にかかわらずいかなる責任も負いかねますのでご了承ください。

© 2009 株式会社 エー・アンド・デイ

株式会社エー・アンド・デイの許可なく複製・改変などを行なうことはできません。

本書に記載されている商品名および社名は日本国内または他の国における各社の商標または登録商標です。

注意事項の表記方法



ここに表記した注意事項は、安全に関する重大な内容を記載しています。

本機を安全に正しくご使用していただくために、事前にこの取扱説明書をお読みになりご理解ください。

お読みになった後は大切に保管をしていただき、定期的に確認の上、記載内容を必ず守ってください。

表記と意味は次のようになっています。

■警告サインの意味

 警告	この表記は、誤った取り扱いをすると、人が死亡または重傷を負う可能性が想定される内容を示します。
 注意	この表記は、誤った取り扱いをすると、人が傷害を負ったり、物的損害の発生が想定される内容を示します。

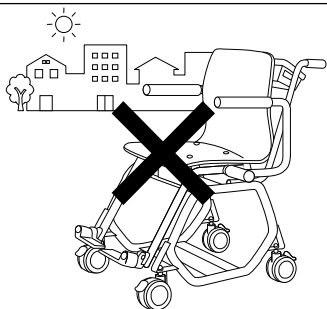
■その他

お知らせ	機器を操作するのに役立つ情報です。
-------------	-------------------

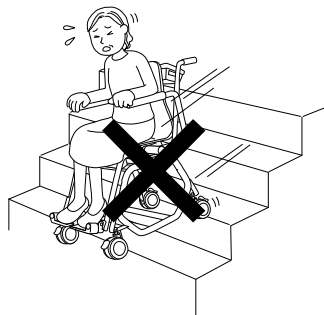
安全にお使いいただくために

警告

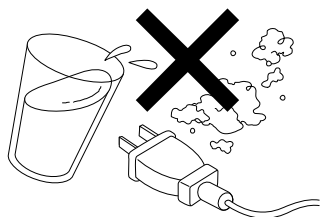
- 取り扱いを誤ると、重大な事故につながる恐れがあります。
このような使い方は絶対にしないでください。



屋外や、高温多湿な場所でのご使用・保管はおやめください。感電および故障の原因になります。



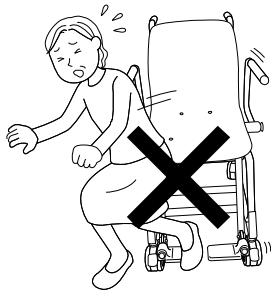
階段、エスカレータ・スロープなど傾斜のある場所では使用しないでください。



電源プラグに、ホコリや異物・水分を付着させないでください。火災の原因になります。



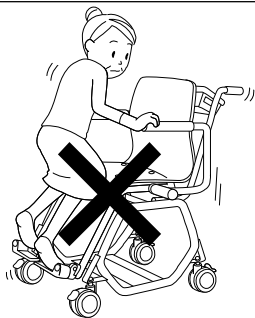
濡れた手で電源プラグを持たないでください。感電の恐れがあります。



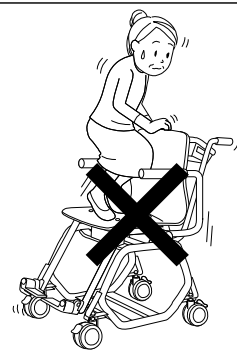
本機の端に乗ると転倒する恐れがあります。座面の中央部に座ってください。



座面に勢いよく腰掛けたり、飛び乗ったり、強い衝撃を与えないでください。ケガや故障の原因になります。



フットサポートを踏み台として使用しないでください。転倒、破損の恐れがあります。



座面の上で、立ったり、飛び跳ねないでください。ケガや故障の原因になります。



アームサポートや表示器に座ったり、もたれないでください。転倒の恐れがあります。



キャスタロックは、走行中のイスを停止させるための設計になっていません。走行中にキャスタのロック操作を行わないでください。



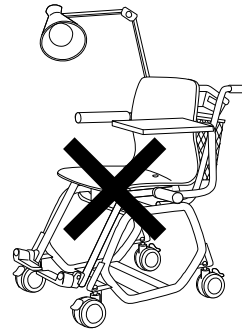
車椅子のように、人を乗せて移動する目的で使わないでください。



本機は一人用の設計です。二人以上の使用や、人以外の重いものを絶対に載せないでください。



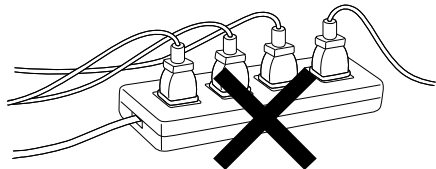
分解・改造しないでください。改造された製品については弊社はいかなる責任も負いかねます。



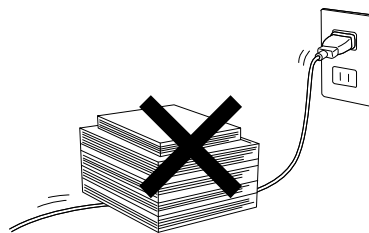
専用オプション部品以外のものを取り付けて使用しないでください。

⚠️ 注意

- 取り扱いを誤ると、傷害を負ったり故障の原因となる恐れがあります。ご使用の際には、十分ご注意ください。



電源プラグのたこ足配線をしないでください。電源は、家庭用電源コンセント（AC100V）から直接取ってください。



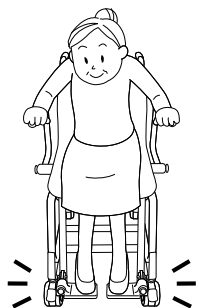
電源コードを傷つけたり、破損させたり、加工したり、上に重いものを載せたり、無理に曲げたり、ねじったり、引っ張ったりしないでください。



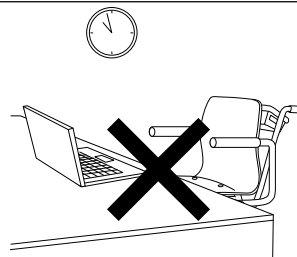
アームサポートを後ろに回転させるときは、可動範囲内に人やものがないか十分に確認してください。



アームサポートの回転は手を添えてゆっくり行なってください。勢いよく回転させるとケガや故障の原因になります。



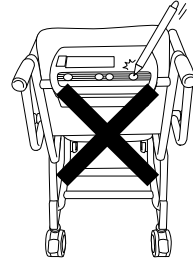
フットサポートは完全に出した状態、または収納した状態でご使用ください。不完全な位置での使用はケガをする恐れがあります。



通常のホームチェアやオフィスチェアとして設計されていません。そのような使い方はしないでください。



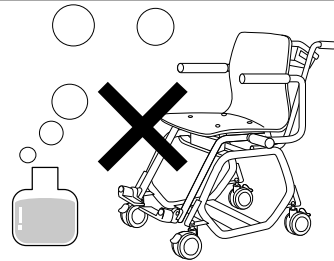
座面の上にものを載せっぱなしにしないでください。電力の消耗や故障の原因となります。



ボールペンのような尖ったもので表示器のスイッチを押さないでください。故障の原因になります。



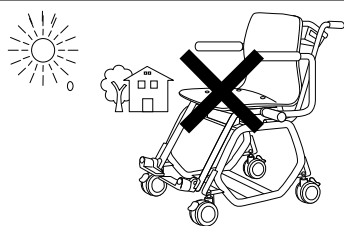
本機に防水機能はありません。水などをこぼさないよう注意してください。



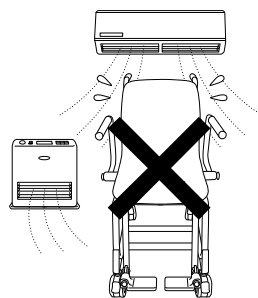
ホコリや塩分、イオウ分などを含んだ空気にさらさないでください。また化学薬品が保管されている場所、ガスが発生しやすい場所での保管は避けてください。

⚠️ 注意

- 体重計としての性能を維持し、正確な体重を測定するために、次のような場所への設置や使い方は避けてください。



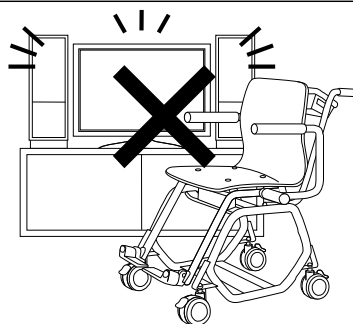
直射日光の当たるところや屋外に設置しないでください。設置環境は、温度 $-10^{\circ}\text{C}\sim+40^{\circ}\text{C}$ 、湿度 85%RH 以下（結露なきこと）。保管環境は、温度 $-10^{\circ}\text{C}\sim+60^{\circ}\text{C}$ 、湿度 95%RH 以下を保ってください。



ヒータやエアコンディショナの前等、風や温湿度変化の激しい場所には設置しないでください。



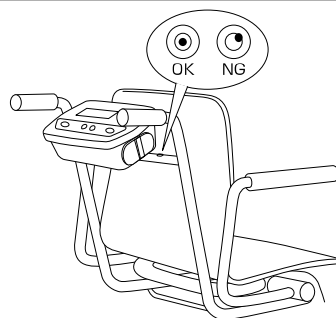
静電気の発生しやすい所には設置しないでください。湿度が 45%RH 以下になると、プラスチックのような絶縁物は摩擦などで静電気を帯びやすくなります。



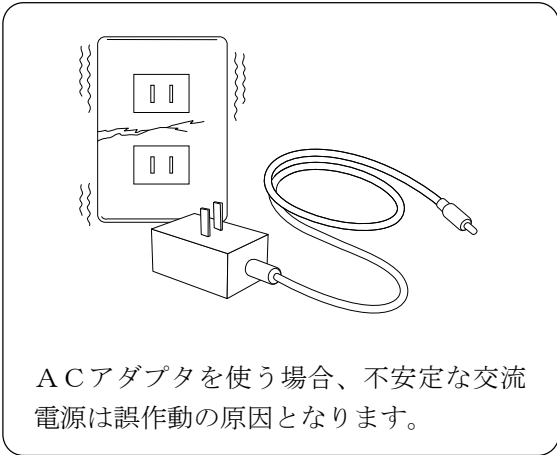
強い磁気や電波のある所には、設置しないでください。



やわらかい床や振動する所には設置しないでください。



体重を測定するときは、本機に付いている水平器の中央に気泡がくるように、平らな床に設置してください。



開梱

⚠️ 注意

■ 本機は、精密機械です。取り扱いには注意してください。強い衝撃を与えると故障の原因となります。

お知らせ

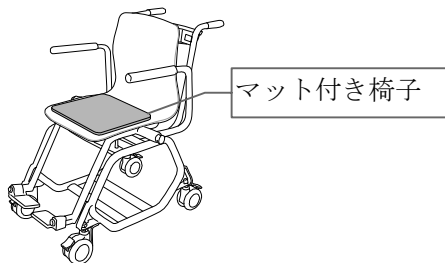
■ 本機は、輸送中の損傷を防ぐため特別に設計された梱包箱に入れて出荷されています。開梱時には製品が損傷していないかご確認ください。万が一損傷している場合は販売店または弊社へご連絡ください。なお、将来本機を輸送する場合に備えて梱包材は保管しておいてください。

□ 開梱時に、以下のものが入っていることを確認してください。

AD-6031 チェアスケール本体



AD-6031A チェアスケール本体



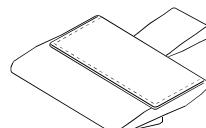
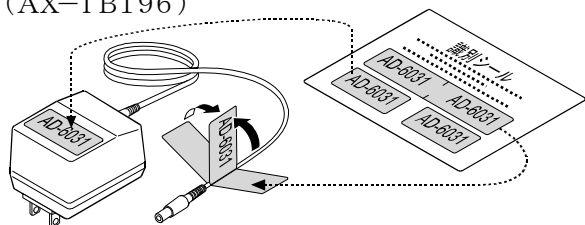
共通付属品

専用ACアダプタ
(AX-TB196)

ACアダプタ識別シール

専用ポーチ

取扱説明書
(保証書付)



□ 梱包から本機を取り出した後、次のことを必ず確認してください。

- キャスタは、スムーズに回転しますか？
キャスタはロックペダルを踏み込むと確実にロックされますか？
- アームサポートはアーム回転ボタンを引っ張ったときにスムーズに回転しますか？
また、元の位置に確実にもどり固定されますか？
- フットサポートはスムーズに回転し収納・引き出しができますか？
- 木製シートおよびフットサポートにヒビ、割れの異常はないですか？
- 木製シートはネジ4本で本体に確実に固定されていますか？

目次

1.	はじめに.....	2
2.	特長.....	2
3.	検定付き体重計.....	2
4.	仕様.....	4
4.1.	本体仕様.....	4
4.2.	外形寸法.....	5
5.	各部の名称と機能.....	6
5.1.	各部の名称.....	6
5.2.	スイッチ機能・表示部の説明.....	7
6.	ご使用の準備.....	8
6.1.	設置.....	8
6.2.	専用ポーチの準備.....	8
6.3.	電源の準備.....	8
6.3.1.	ACアダプタを使用する場合.....	8
6.3.2.	乾電池を使用する場合.....	9
6.3.3.	充電電池パックを使用する場合.....	10
6.4.	始業前点検.....	11
6.4.1.	電源投入前.....	11
6.4.2.	電源投入後.....	11
7.	操作方法.....	12
7.1.	キャストの使い方.....	12
7.2.	アームサポートの回転の仕方.....	12
7.3.	フットサポートの回転の仕方.....	13
7.4.	測定の仕方.....	14
7.5.	各機能の説明.....	15
7.6.	操作・測定上の注意.....	16
7.7.	内部設定.....	17
7.7.1.	設定方法.....	17
7.7.2.	内部設定一覧.....	18
8.	保守.....	19
8.1.	点検.....	19
8.2.	お手入れ.....	19
8.3.	清掃.....	19
9.	修理を依頼される前に.....	19
10.	重力加速度の大きさと範囲.....	20
11.	アクセサリ／オプションリスト.....	20
12.	アフターサービス・保証.....	21
12.1.	保証期間.....	21
12.2.	製品に関するご質問・ご相談窓口.....	21

1. はじめに

このたびは、エー・アンド・デイのチェアスケール（AD-6031A、AD-6031）をお買い求めいただき誠にありがとうございます。この取扱説明書は、チェアスケールの操作方法ならびに保守、仕様について記述したものです。

本機をご理解いただき、十分にご活用いただくためにご使用前に本書をよくお読みになり、いつでも見られる所に大切に保管してください。

2. 特長

チェアスケールは、座った状態で測定ができるイス型検定付き精密体重計です。

介護を受ける方の体重を、座った状態で安全に測定できます。

- 目量(最小表示) 100 g・ひょう量 200 kg と目量(最小表示) 50 g・ひょう量 150 kg の 2通りの設定ができます。目量(最小表示) の 50 g と 100 g は手動切替になっています。
- 測定値表示を一定時間固定するホールド機能、同じ着衣などの質量を差し引いた値を表示する風袋引機能等があります。
- 電源はACアダプタ、あるいは乾電池・充電電池パックを使うことができます。
- オートパワーオフ機能で電気の消耗を防ぐことができます。

3. 検定付き体重計

チェアスケールは、「取引」または「証明」の計量に使用可能な検定付き体重計です。

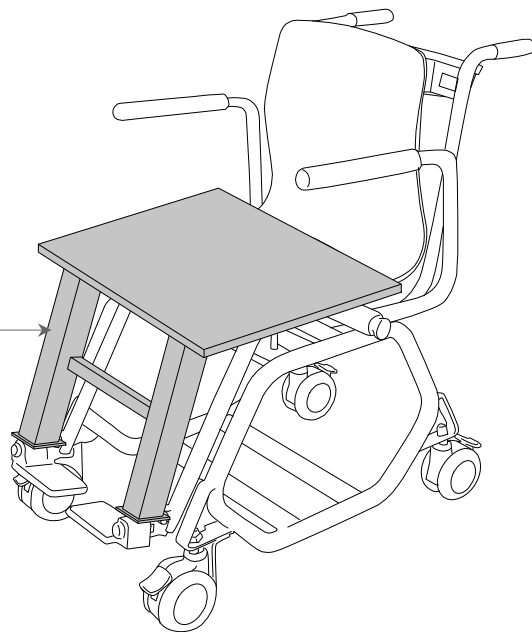
検定付きの体重計の校正はユーザーは行えません。定期点検等はお買い求めの販売店または弊社にお問い合わせください。

- 使用地域の制限
本機は特定計量器です。「取引」または「証明」に使用する場合、決められた重力加速度値で使用してください。重力加速度値については、20 ページ「10. 重力加速度の大きさと範囲」を参照してください。
- 使用温度範囲
本機は、使用温度範囲内でご使用ください。
- ひょう量と最小測定量
「取引」または「証明」に使用する「ひょう量」と「最小測定量」は、銘板および表示器に記載されています。
「取引」とは、計量法の「有償であること無償であることを問わず、物又は役務の給付を目的とする業務上の行為」をいいます。
「証明」とは、計量法の「公に又は業務上他人に一定の事実が真実である旨を表明すること」をいいます。
- 定期検査
本機を「取引」または「証明」に使用する場合、計量器の器差および性能が一定の基準内に維持されているか、計量法施行令第11条により2年に1回定期検査を受けることが義務付けられています。当定期検査は、都道府県の指定した施設にて行いますので、詳細は各都道府県の計量検定所、販売店または弊社にお問い合わせください。

■ 専用検査台について

本機は、検定検査の際、専用検査台が必要になります。
詳細は、販売店または弊社にお問い合わせください。

専用検査台



4. 仕様

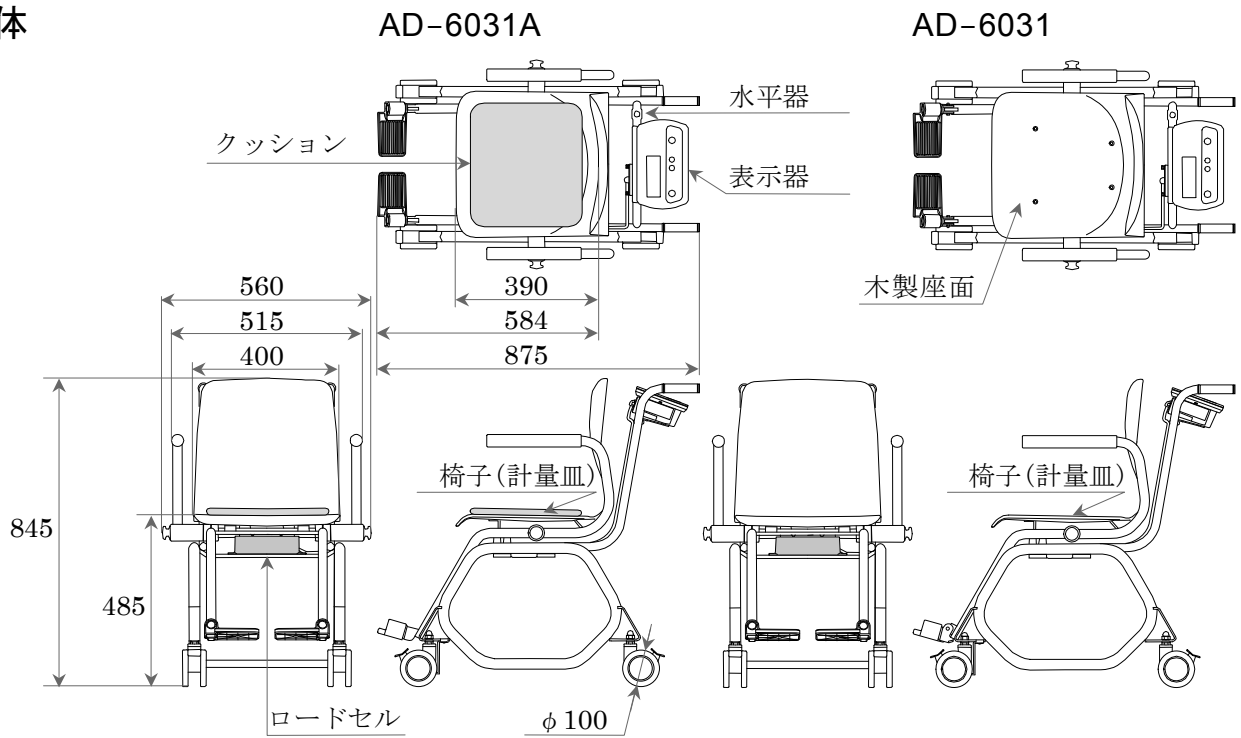
4.1. 本体仕様

型名	AD-6031A 及び AD-6031	
寸法	全高	839 mm
	奥行き	869 mm フットサポート使用状態
	全幅	570 mm
	座幅	398 mm
	座奥行き	390 mm
材質	キャスト	直径 100 mm ロックタイプ
	フレーム	鋼管フレーム
	木製シート	成型合板
質量	約 26 kg	

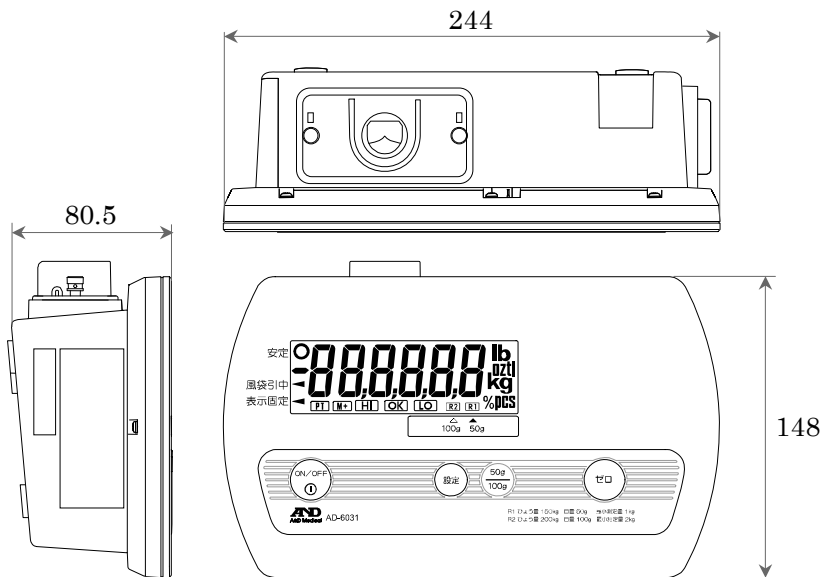
レンジマーク	R 1	R 2
ひょう量	150 kg	200 kg
目量 (最小表示)	50 g	100 g
最小測定量	1 kg	2 kg
精度等級	3 級	
最大風袋引き量	ひょう量まで	
表示方法	液晶表示、文字高さ 26 mm、7 セグメント	
使用温湿度範囲	-10 °C ~ +40 °C、85 %RH 以下 (ただし、結露しないこと)	
電源	専用 AC アダプタ AX-TB196 : AC100V 50/60Hz 3VA、 単二形 乾電池 4 個 または、 専用充電電池パック AD-6031-01	
乾電池寿命	アルカリ乾電池使用時 約 150 時間	
充電電池寿命	充電電池パック使用時 約 18 時間	
計量皿寸法	398 mm×390 mm	

4.2. 外形寸法

本体



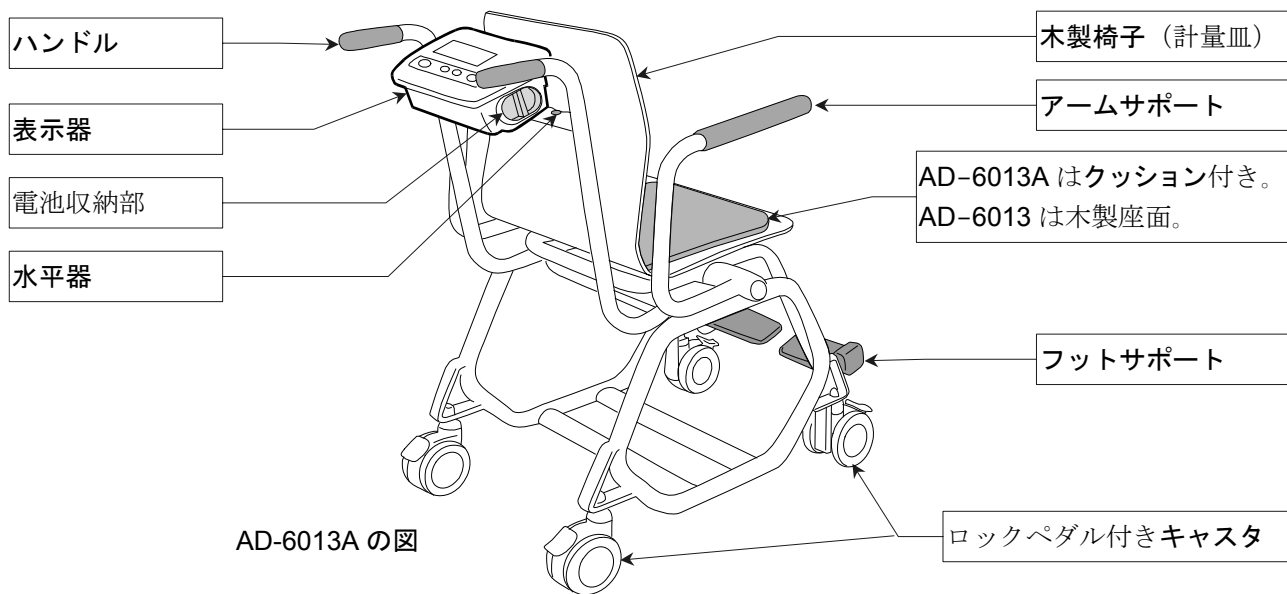
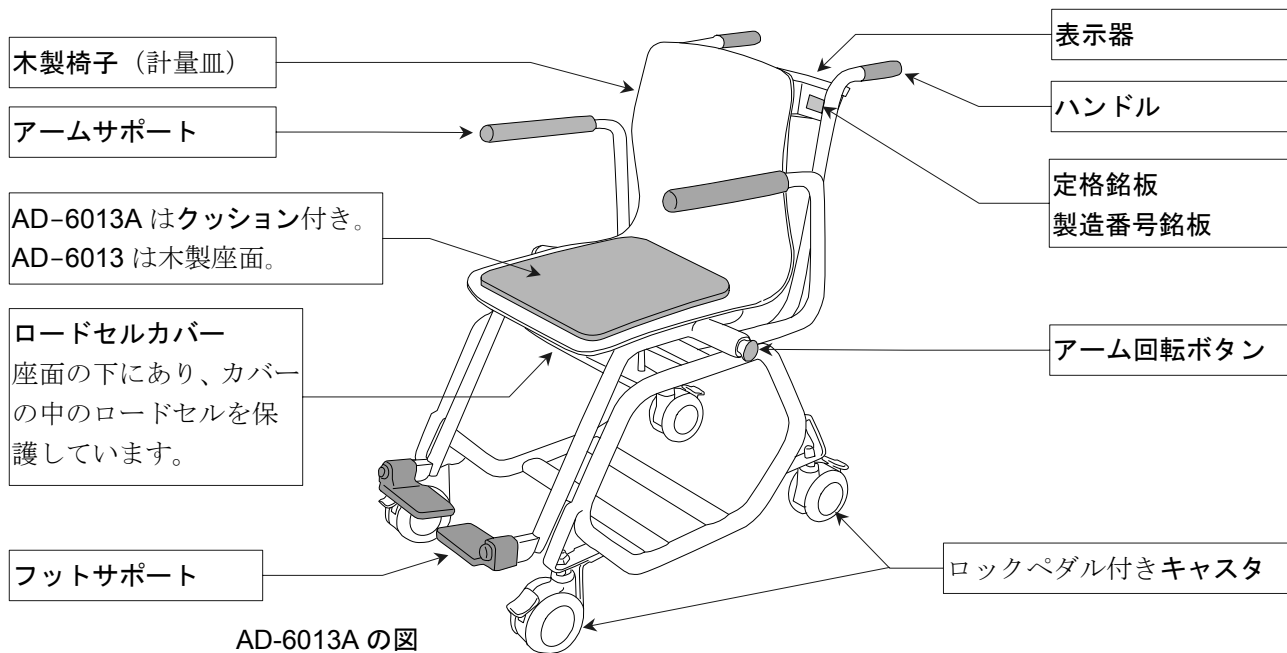
表示器



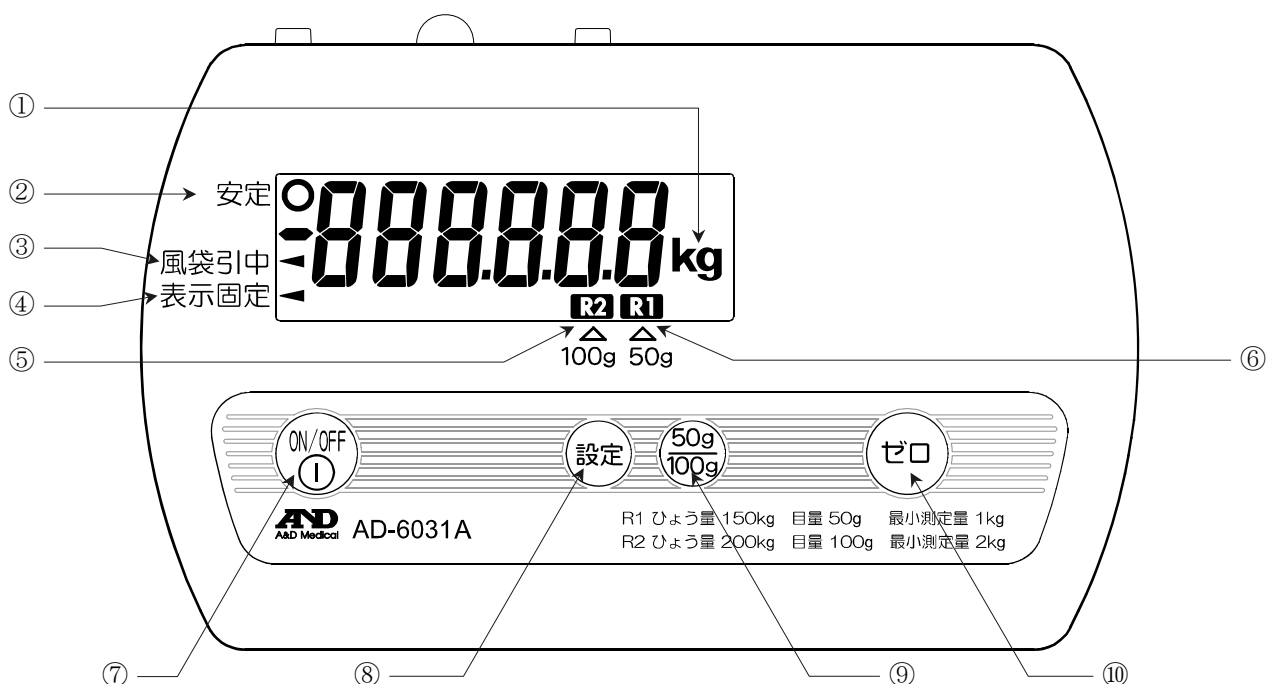
単位 mm

5. 各部の名称と機能

5.1. 各部の名称



5.2. スイッチ機能・表示部の説明



表示・シンボル

	表示・マーク	説明
①	kg kg	測定単位 kg が点灯します。
②	安定 ○	測定値が安定しているときに点灯します。
③	風袋引中 ◀	風袋の質量が差し引かれているときに点灯します。
④	表示固定 ◀	測定値を、固定しているときに点灯します。
⑤	R2 R2	目量（最小表示）が 100 g のときに点灯します。
⑥	R1 R1	目量（最小表示）が 50 g のときに点灯します。

操作スイッチ

	スイッチ	説明
⑦	ON/OFF ①	電源をオン/オフします。 電源をオンしたとき、自動的にゼロを表示します。（パワーオンゼロ機能）
⑧	設定	体重計の内部設定を変更する際に使用します。
⑨	50g/100g	スイッチを押すたびに目量（最小表示）が 50 g または、100 g に切り替わります。
⑩	ゼロ	表示をゼロにすることができます。 測定値によっては、風袋引中マーク ◀ が点灯します。

6. ご使用の準備

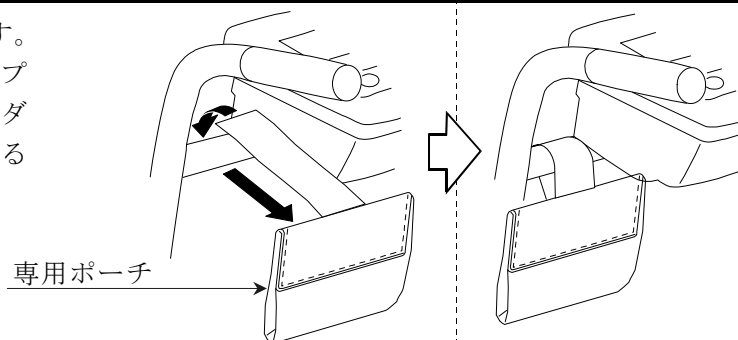
6.1. 設置

⚠注意

- 本機の性能を適切に作動させるために、また安全にお使いいただくために、i ページ ~ viii ページの注意事項をご確認の上、適切な場所に設置してください。

6.2. 専用ポーチの準備

本機には専用ポーチが付属しております。図のように、表示機左側にマジックテープで固定すると、ご使用にならないACアダプタ、電池ケース、充電電池パックを入れることができます。



6.3. 電源の準備

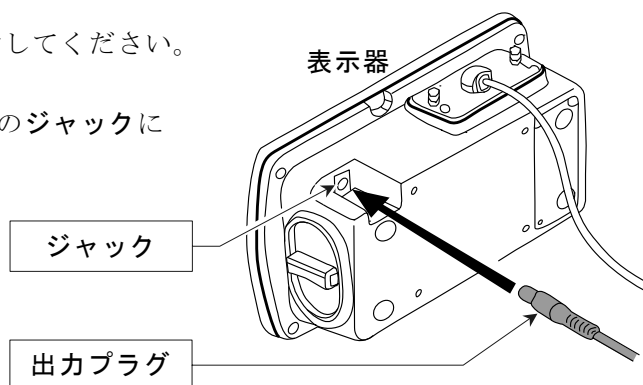
6.3.1. ACアダプタを使用する場合

⚠注意

- ACアダプタは、必ず付属の専用ACアダプタ AX-TB196 を使用してください。
- ACアダプタケーブルは、木製椅子やアームサポート等に当たらないように注意してください。測定値に誤差が生じる場合があります。

手順1. 付属の専用ACアダプタ AX-TB196 を用意してください。

手順2. ACアダプタの出力プラグを表示機の背面のジャックに差し込んでください。

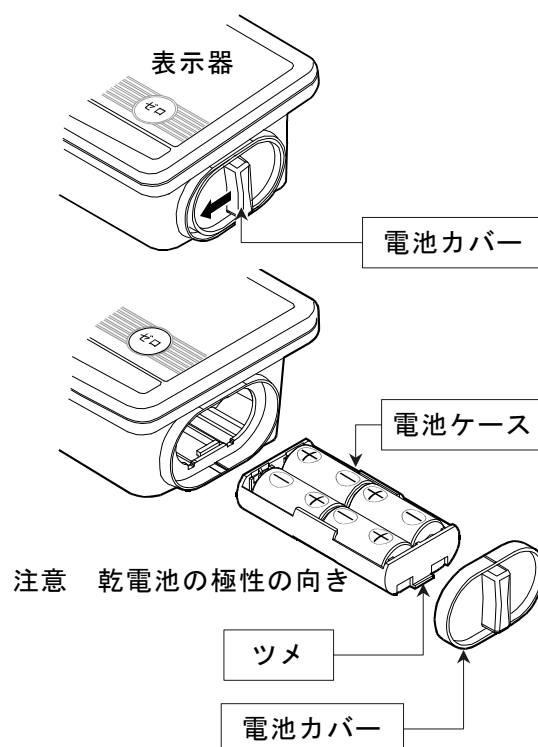


6.3.2. 乾電池を使用する場合

⚠注意

- 乾電池の+-の方向を間違えないように入れてください。
- 種類の違う乾電池を混ぜて使用しないでください。
- 古い乾電池と新しい乾電池を混ぜて使用しないでください。
- 長期間使用しない場合、あるいはACアダプタのみで使用する場合は、乾電池を取り外してください。乾電池を入れたまま放置すると、液漏れが起こり故障の原因となります。乾電池の液漏れによる修理は保証期間内でも有償修理になります。
- 乾電池の液が体についたら、すぐにその部位を水でよく洗い流してください。

- 手順1. ACアダプタをコンセントから外します。
新しい単2形乾電池を4個用意します。
- 手順2. 電池カバーを矢印方向にずらして取り外します。
- 手順3. 表示器に収納されている電池ケースを一度押し、上に傾けます。ツメが外れ、電池ケースが取り出します。
- 手順4. 新しい乾電池を極性の向きを間違わないように電池ケースに入れ換えます。
- 手順5. 電池ケースを表示器に挿入し、ツメがかかるように押し込みます。
- 手順6. 電池カバーを(手順2の取外しと逆の手順で)元の位置に取り付けます。



6.3.3. 充電電池パックを使用する場合

⚠ 注意

- 充電電池は、必ずオプションの専用充電電池パック AD-6031-01 を使用してください。
- 充電電池パック AD-6031-01 は付属していません。ご注文の際は販売店または弊社にお問い合わせください。

お知らせ

- ACアダプタを接続しているときは、充電電池パックの電池は消耗しません。
- 充電しても充電電池パックでの動作時間が極端に短くなった場合、充電電池パック AD-6031-01 の交換が必要です。
- 充電電池パックは、2年に一度交換することをお勧めします。
- 使用環境による劣化で、使用期間が2年に満たない場合でも交換が必要な場合があります。

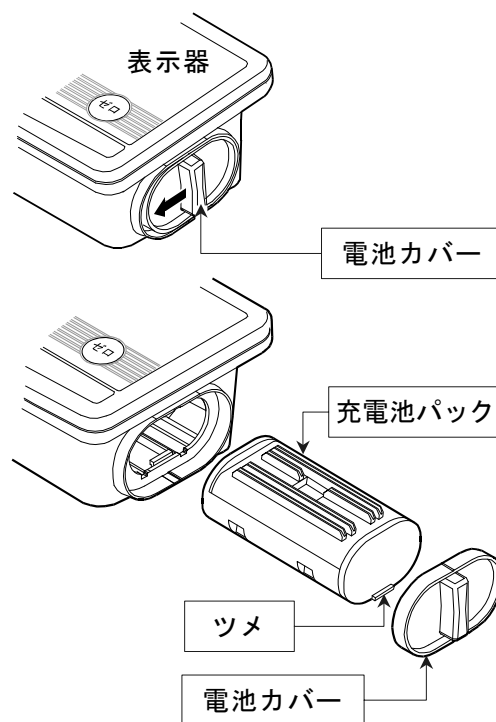
手順1. 新しい充電電池パックを用意します。

手順2. 電池カバーを矢印方向にずらして取り外します。

手順3. 表示器に収納されている充電電池パックを一度押し、上に傾けます。ツメが外れ、充電電池パックが取り出します。

手順4. 新しい充電電池パックを表示器に挿入し、ツメがかかるように押し込みます。

手順5. 電池カバーを(手順2の取外しと逆の手順で)元の位置に取り付けます。



6.4. 始業前点検

注意

- 安全に正しく使用するため始業前点検は必ず行ってください。
- 本機を使用される際は、必ず使用前に本機が安全に動作することを確認してください。
万一異常が発見された場合、使用を中止して機器に「故障」「使用禁止」等の表示を行い、速やかに販売店または弊社までご連絡ください。

一日の最初に使用する時、以下の始業前点検を行ってください。

6.4.1. 電源投入前

電源投入前に下記点検を行い問題が無いことを確認してご使用ください。

項目	内容
外観	<ul style="list-style-type: none">■ 落下等による変形や破損はないか■ 各部に汚れ、サビ、キズ等はないか■ パネル類に割れやガタつき等はないか■ スイッチ類に破損やガタつき等はないか■ 結露や水濡れはしていないか
本体	<ul style="list-style-type: none">■ アームサポートのガタつき、固定異常はないか■ 回転ボタンを押してアームサポートを後方に回転できるか■ フットサポート、椅子にガタつき、破損等はないか■ 本体は、水平で安定した場所に設置されているか（水平器で確認）
キャスタ	<ul style="list-style-type: none">■ キャスタ部分にガタつき、固定異常はないか■ ロックペダルを踏んで、キャスタがロックされるか
接続ケーブル	<ul style="list-style-type: none">■ ACアダプタ電源ケーブルや接続ケーブルの上に重いもの等がのっていないか■ 電源ケーブル・プラグ、接続ケーブルは傷んでいないか■ 本体のコネクタに確実に挿入されているか

6.4.2. 電源投入後

電源投入後に下記点検を行い問題が無いことを確認してご使用ください。

項目	内容
外観	<ul style="list-style-type: none">■ けむりが出たり、変なにおいはないか■ 異常な音が聞こえないか
体重測定	<ul style="list-style-type: none">■ 実測し、測定値および測定動作に異常はないか
スイッチ・ボタン	<ul style="list-style-type: none">■ スイッチ、ボタン類の動作に異常はないか
表示	<ul style="list-style-type: none">■ 表示に問題は無い

7. 操作方法

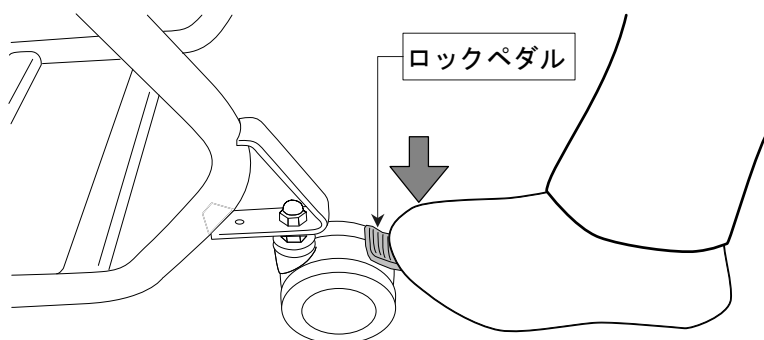
7.1. キャスタの使い方

キャスタロック機能

キャスタに付いているペダルを下側一杯に踏み込むとキャスタがロックします。
測定者を本機へ移乗させるとき、測定時などは、必ずキャスタをロックしてください。
なお、不用意な作動を防ぐため、移動時以外は、キャスタをロックしておくことをお勧めします。

⚠注意

- キャスタロックは、走行中の本体を止める設計になっていません。
走行中には、**ロックペダル**を操作しないでください。



7.2. アームサポートの回転の仕方

アームサポートは、後方に回転させておくと、ベッドからの移乗の邪魔になりません。

⚠注意

- アームサポートを回転する際は、手を添えて静かに後ろに倒してください。
勢いよく倒すと故障の原因になります。また乗っている人に大きな振動をあたえます。

アームサポートを後方に回転させる

手順1. アーム回転ボタンを外側に引っ張ります。

手順2. アーム回転ボタンを外側に引っ張った状態で、アームサポートを持ち後ろに倒してください。

※ このとき、アーム回転ボタンは外に飛び出した状態となります。アーム回転ボタンの根元に赤色のラインが現れます。

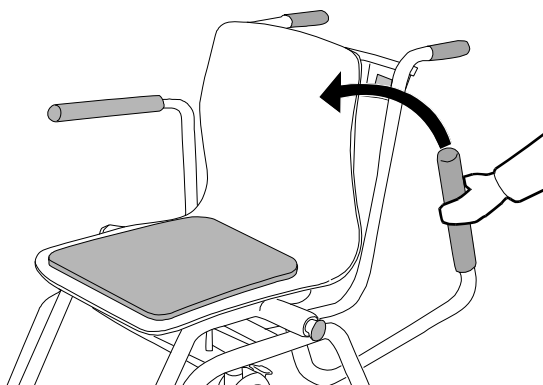
※ アームサポートが後ろに倒れた状態ではアームサポートは自由に動き、固定されません。



アームサポートを元の位置にもどす

- 手順1. アームサポートを持ち、前にもどします。
- 手順2. 元の位置にもどるとカチッという音がし、アーム回転ボタンが内側に引っ込みます。アーム回転ボタンの赤色のラインが見えなくなります。

※ 必ずアーム回転ボタンが内側に入っていることを確認し、そのままの状態、アームサポートが回転しないことを確認してください。



7.3. フットサポートの回転の仕方

座面に移乗する際は、フットサポートを収納しておくスムーズに移乗ができます。また、測定する際は、フットサポートを出して座っている人の足を乗せ、測定中に床に足を着けないようにしてください。足が床面についていると正確な測定できません。

警告

- 移乗のステップとしてフットサポートの上に乗らないでください。フットサポートが破損し、ケガの恐れがあります。
- フットサポートの上で立ち上がらないでください。本機が転倒し、ケガをする恐れがあります。
- フットサポートは完全に収納や取り出しを行ってください。中途半端な位置に固定しておくと、誤って踏み外しケガをする恐れがあります。

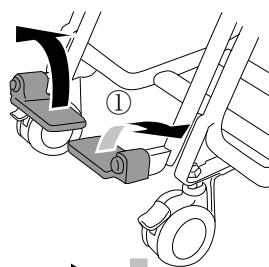
注意

- 稼働収納式のフットサポートと本体の間には、狭い箇所があります。取り出す際に、この箇所指など挟まないようにご注意ください。

収納方法

手順1. フットサポートを持ち、①の向きに回転させます。

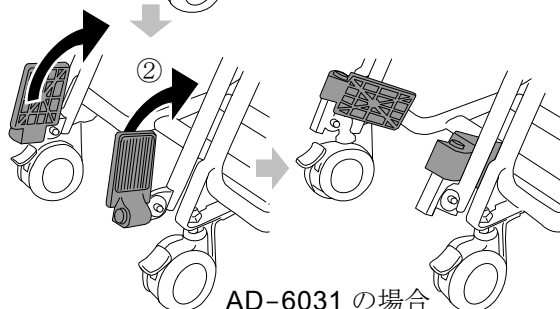
手順2. AD-6031 は更に②の向きに回転できます。



AD-6031A、AD-6031
共通の収納

取り出し方法

手順1. 収納の順序と逆に回転させます。



AD-6031 の場合

7.4. 測定の仕方

警告

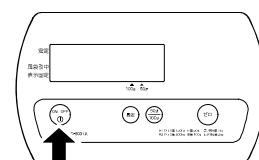
- 測定時の安全のため、必ずキャスタをロック（固定）してください。
- キャスタをロックする際は、キャスタを前進状態（前方を向いている）にしてください。キャスタの向きにより、測定値に誤差が生じる場合があります。
- 傾斜地での測定はしないでください。動く危険性があります。また、傾斜地では測定値に誤差が生じる場合があります。

注意

- 体重を測定の際は、フットサポートに足を置き、床に足を置かないでください。また、体が木製シート・フットサポート以外に触れないようにしてください。
- 本機から降りるときは、フットサポートを収納して足を床に置いてから立ち上がってください。フットサポートを立ち上がりのステップとして使用しないでください。

手順 1. 測定を開始する前に以下のことを確認してください。

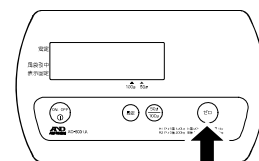
- 付属の AC アダプタ、乾電池または、充電電池パックが取り付けられている（8 ページ「6. ご使用の準備」参照）。
- キャスタがロックされているか。



ON/OFF スイッチ

手順 2. 表示器の **ON/OFF** スイッチを押して電源を入れます。表示チェックが始まり、ゼロが表示されます。

- ※ 体重計にものを載せて電源を入れると **-----** 表示になることがあります。このときは、載っているものを降ろして電源を入れなおしてください。



ゼロ スイッチ

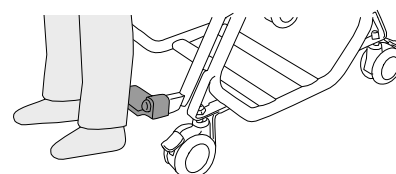
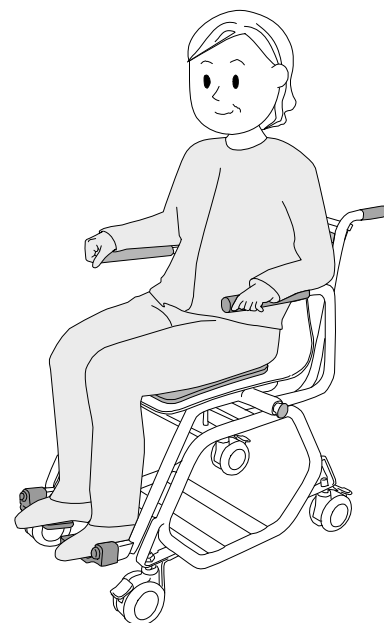
手順 3. 表示がゼロになっていない場合は、**ゼロ** スイッチを押して表示をゼロにします。

- ※ **ゼロ** スイッチは風袋スイッチとしても機能します。

手順 4. 表示がゼロになったら、本機に静かに座ります。安定マークが表示され、測定値が読み取れます（7 ページ「5.2. スイッチ機能・表示部の説明」参照）。

手順 5. 測定が終了後、本機から静かに降ります。

手順 6. 電源を切るには、**ON/OFF** スイッチを押してください。表示が消えます。



7.5. 各機能の説明

体重測定を行う際の表示器の各スイッチの使い方、機能は以下の通りです。

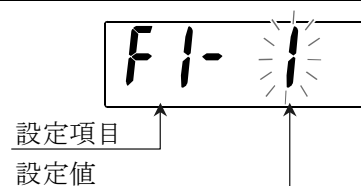
- **ゼロ** スイッチ
ゼロ スイッチは、安定マーク○が表示しているときに押すと測定値をゼロにします。安定していない時にスイッチを押しても作動しません。安定とは、数値の変動がなく、液晶パネルの左側の安定マーク○が点灯している状態です。
- **ゼロ** 作動
電源を入れたとき、測定値をゼロ表示させる動作です（パワーオンゼロ）。基準として、本機の校正時の計量基準点から測定値が約±2.9 kg 以内にあるとき、**ゼロ** スイッチを押すと、今回の計量基準点（ゼロ点）に設定し表示をゼロにします。
- **風袋** 引き
本機の校正時の計量基準点から測定値が約+2.9 kg を超えている場合、**ゼロ** スイッチは木製椅子（計量皿）上の質量を風袋の質量として差し引き、表示をゼロにして、液晶パネルの左側の風袋引中マーク◀が点灯します。風袋引き中の測定可能な範囲は風袋の質量の分小さくなります。最小測定量 ≤ 測定可能な範囲 ≤ ひょう量 - 風袋質量
- **風袋** 引き動作のクリア
風袋を取り除いて **ゼロ** スイッチを押すと、風袋引きはクリアされ液晶パネルの左側の風袋引中マーク◀は消えます。
- **目量（最小表示）** 切替
木製椅子（計量皿）の上に何も乗せない（ゼロを表示している）状態で **50 g/100 g** スイッチを押すと、目量（最小表示）を切り替えることができます。
- **表示** 固定
測定値が 4 kg を超えて安定マークが点灯した場合、体重計を降りても測定値は表示固定されたままです。表示固定の時間は、18 ページ「7.7.2. 内部設定一覧」を参照してください。
※ 出荷時の表示固定の時間は、10 秒間です。
- **表示** 固定の解除
表示固定中に±3 kg を超える変動があると、設定されている表示時間経過後に表示固定は解除されます。表示固定中に **ゼロ** スイッチを押すと、即座に表示固定は解除されます。測定値が安定状態ならば、「ゼロ動作」または、「風袋引き」を行います。安定状態でなければ、固定表示の解除のみ行います。安定でない状態で表示固定が解除された場合、4 kg を超えていても再度の表示固定はされません。一度 4 kg 以下にすることにより表示固定が可能となります。
- **オート** パワーオフ機能
ゼロ表示が約 5 分間続くと自動的に電源が切れる機能です。詳細は、18 ページ「7.7.2. 内部設定一覧」を参照してください。出荷時は、電池使用時のみオートパワーオフ機能が働くようになっています。

7.6. 操作・測定上の注意

- 本機座面下にあるロードセルは精密機器で、ロードセルカバーで保護をしてあります。ロードセルに直接触れたり、ロードセルカバーを強く押さないでください。また、ロードセルカバー内部に水や砂などの異物が入らないように注意してください。
 - 乾電池交換の際に表示器内部に異物が入らないようにしてください。
 - ボールペンのような先の尖ったものでスイッチ等を押さないでください。
 - 測定値が安定しない場合、-----が表示されます。計量皿（本機では、木製シート・アームサポート・フットサポートなど）にもものが触れていないか、強い風や振動がないか確認してください。原因が判明したら、それを取り除いてください。
 - パワーオンゼロ（電源を入れたときにゼロ点を認識すること）の働く範囲は、本機の校正時の計量基準点から、 ± 15 kg 以内です。この範囲を超えるようなものを計量皿に載せたまま電源を入れた場合は、-----が表示されます。載せたものを降ろしてください。
 - 風袋引き動作の場合、実際に測定するものと合わせて、ひょう量（150 kg または 20 kg）以内でお使いください。
- ※ その他安全にお使いいただくために、i ページ～viii ページの注意事項を確認の上、ご使用ください。

7.7. 内部設定

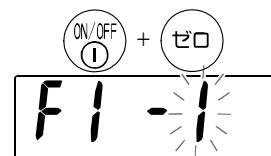
内部設定とは、体重計の動作方法を設定することです。
この設定項目は閲覧や変更をすることができます。
各項目の内部設定の値は、電源を切っても記憶されています。



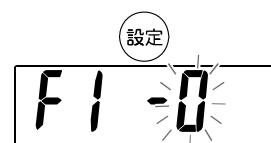
7.7.1. 設定方法

手順1. 電源をオフにします。

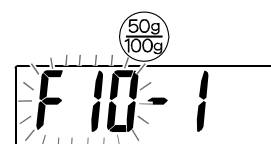
手順2. **ゼロ** スイッチを押しながら **ON/OFF** スイッチを押すと、電源が入り、最初の設定項目 **F1** が表示されます。(各項目内容は18ページ「7.7.2. 内部設定一覧」に記載してあります)



手順3. **設定** スイッチを使って設定値を変更します。
※ 設置値を変更する必要がなければ何もせずに次に進みます。

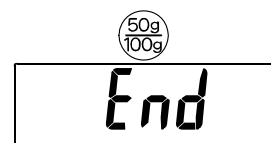


手順4. **50 g/100 g** スイッチを押すと、次の設定項目の表示となります。
※ この段階では、新しい設定値が記憶されていません。
※ 設定変更を中止する場合は、電源を切ってください。

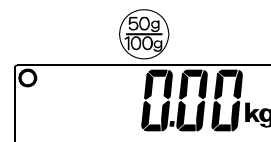


手順5. 最後の設定項目 **F10** まで手順3.と手順4.を繰り返します。

手順6. 最後の項目を設定し、**50 g/100 g** スイッチを押すと、**End** が表示されます。



手順7. もう一度、**50 g/100 g** スイッチを押してください。
各設定値が内部に記憶され、体重計は自動的に再スタート(電源オン)します。
※ 手順7.を行わないと、設定値は変更されません。



7.7.2. 内部設定一覧

設定項目	設定値	内容・用途
オートパワーオフ機能	<i>F1 -0</i>	オートパワーオフ機能停止
	※ <i>F1 -1</i>	乾電池、充電電池パック使用時のみオートパワーオフ機能が働く
	<i>F1 -2</i>	全ての電源でオートパワーオフ機能が働く
	<i>F4</i>	本機では未使用です
	<i>F5</i>	
	<i>F8</i>	
表示固定	<i>F10 -0</i>	表示固定はしません
	<i>F10 -1</i>	5 秒間
	※ <i>F10 -2</i>	10 秒間
	<i>F10 -3</i>	15 秒間
	<i>F10 -4</i>	20 秒間
	<i>F10 -5</i>	25 秒間
	<i>F10 -6</i>	30 秒間

※ は、出荷時設定です。

8. 保守

8.1. 点検

本機はより高い安全性とより長い耐久性を追及して作られています。ご使用になる場所や条件、または長時間のご使用によって変化することが考えられます。定期的な点検を必ず行ってください。

8.2. お手入れ

水分の付着や湿気は、さびや異音の原因になります。水分の付着や湿気は避けてください。付着した場合には直ちにふき取ってください。

8.3. 清掃

掃除は、水で薄めた中性洗剤にひたした布をよく絞って使用し、乾いた布でふき取ってください。

⚠ 注意

- 清掃の際は、シンナー、ガソリンなど揮発性のものは使わないでください。変色・変質の原因となります。

9. 修理を依頼される前に

表示器のエラー表示

E

荷重超過エラー

測定値がひょう量を超えたときに出るエラーです。
計量皿の上のものを取り除いてください。

-E

レンジ超過エラー

重量センサが上方向に強い力を受けたときに出るエラーです。木製椅子（計量皿）が何かに引っかかっているか、ロードセルに異物が接触していないか確認してください。重量センサ、あるいは内部回路が故障している可能性もあります。

Lb0

ローバッテリー

電池が消耗し電圧が下がったときに表示されます。
新しい電池と交換してください。

Lb1

電源電圧不足

ACアダプタ使用時、電源の電圧が低すぎるときに表示されます。
周囲の配線状況を確認してください。

Err 3

メモリ書き込みエラー

内部設定変更などでメモリへの書き込みを行った際、正常に記憶できなかったときに表示されます。一度電源を切り、もう一度同じことを試してください。それでも表示されるときには、メモリ関係の故障が考えられます。

上記のエラーが解消できないとき、これ以外のエラー表示のときは、販売店または弊社へご連絡ください。また、アームサポートが回転しない・アームサポートが固定されない・フットサポートが動かない・ロックを解除しても移動ができないなどの表示器以外に故障がある場合は、ご使用を中止し販売店または弊社へご連絡ください。

10. 重力加速度の大きさと範囲

本機は、重力加速度の大きさの範囲を下表のように分類しています。2箇所に記載されている県は、どちらの重力加速度の範囲でも使用できます。

例えば、埼玉県の場合「9.796 ~ 9.801 m/s²」または「9.794 ~ 9.799 m/s²」が使用できます。

使用地域の表記 重力加速度の範囲	区分	使用地域（都道府県）
9.804 ~ 9.807 m/s ²	1	北海道(道北地方 道東地方)
9.803 ~ 9.806 m/s ²	2	北海道(道央地方 道南地方 十勝地方)
9.801 ~ 9.804 m/s ²	3	青森県 岩手県
9.800 ~ 9.803 m/s ²	4	宮城県 秋田県
9.799 ~ 9.802 m/s ²	5	宮城県 山形県
9.798 ~ 9.801 m/s ²	6	福島県 茨城県 新潟県
9.797 ~ 9.800 m/s ²	7	栃木県 千葉県 富山県 石川県 福井県
9.796 ~ 9.799 m/s ²	8	千葉県 神奈川県 山梨県 群馬県 埼玉県 東京都(八丈支庁・小笠原支庁を除く) 福井県 静岡県 岐阜県 愛知県 三重県 大阪府 和歌山県 奈良県 滋賀県 京都府 兵庫県 山口県 広島県 岡山県 鳥取県 島根県
9.795 ~ 9.798 m/s ²	9	神奈川県 山梨県 長野県 東京都(八丈支庁・小笠原支庁を除く) 静岡県 岐阜県 愛知県 三重県 大阪府 和歌山県 奈良県 滋賀県 山口県 広島県 岡山県 鳥取県 香川県 愛媛県 徳島県 高知県 長崎県 福岡県 佐賀県
9.794 ~ 9.797 m/s ²	10	東京都(八丈支庁・小笠原支庁に限る) 山口県 広島県 香川県 愛媛県 徳島県 高 知県 長崎県 福岡県 佐賀県 熊本県 宮崎県 大分県 鹿児島県(薩摩地方に限る)
9.791 ~ 9.794 m/s ²	11	鹿児島県(薩摩地方を除く)
9.789 ~ 9.792 m/s ²	12	沖縄県

11. アクセサリ／オプションリスト

品名	品目コード
ACアダプタ	AX-TB196
充電機パック	AD6031-01

12. アフターサービス・保証

取扱説明書の巻末に保証書がついています。保証書は、販売店にて所定事項を記入してお渡しします。内容をよくお読みのうえ、大切に保管してください。

12.1. 保証期間

保証期間は、お買い上げの日から1年間です。保証期間中の修理など、アフターサービスについてお問い合わせがございましたら、販売店または弊社までご連絡ください。なお、修理の際は以下のことを、お伝えください。

- 1 お名前、お電話番号、ご住所
 - 2 商品名、お買い上げ日（保証書をご覧ください）
 - 3 故障内容・異常の状態（できるだけ詳しくお願いします）
- 保証期間後の修理については販売店または弊社にお問い合わせください。
修理により、正常に使用できる製品については、ご要望により有料で修理させていただきます。

12.2. 製品に関するご質問・ご相談窓口

- 裏表紙にある相談窓口にお申し付けください