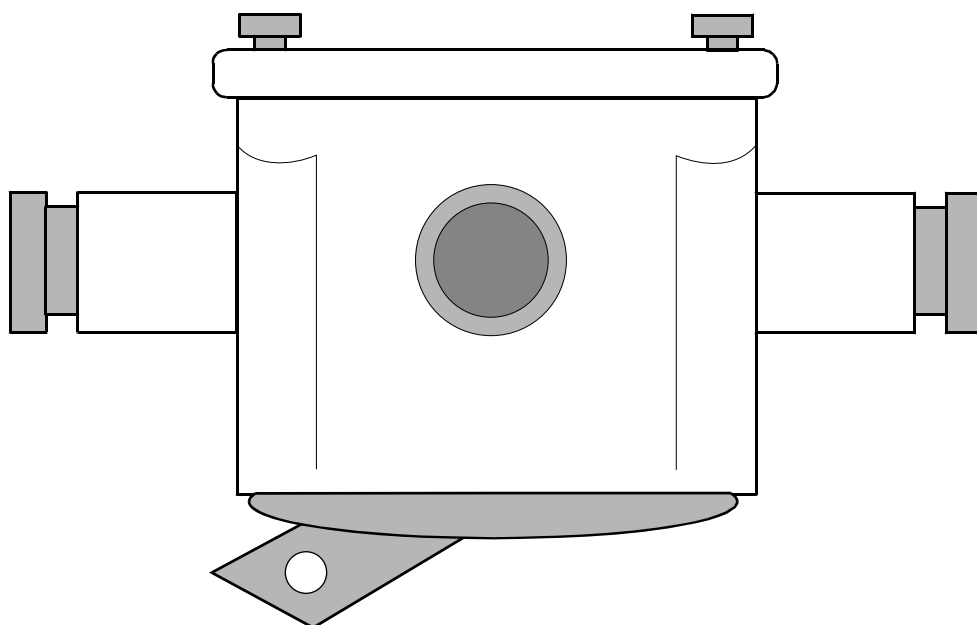


A D - 4 3 8 2

和算箱

取扱説明書



AND 株式会社 **エー・アンド・デイ**

1WMPD4002646

ご注意

- (1) 本書の一部または全部を無断転載することは固くお断りします。
- (2) 本書の内容については将来予告なしに変更することがあります。
- (3) 本書の内容は万全を期して作成しておりますが、ご不審な点や誤り、記載もれなどお気づきの点がありましたらご連絡ください。
- (4) 当社では、本機の運用を理由とする損失、損失利益等の請求については、(3) 項にかかわらずいかなる責任も負いかねますのでご了承ください。

©2012 株式会社 エー・アンド・デイ
株式会社エー・アンド・デイの許可なく複製・改変などを行なうことはできません。



目次

1. 概要	2
2. 仕様	2
3. 付属品	2
4. 設置方法	2
4.1. 設置場所.....	2
4.2. 結線	2
4.3. その他の注意点.....	4
5. ロードセル出力の微調整.....	5
6. 外形寸法図.....	6



1. 概要

AD-4382は、2個のロードセル出力を並列和算してインジケータの入力をする装置です。各ロードセルの出力は、ポテンションメータにより微調整が可能となっています。防水構造となっていますので、どのような環境にも対応でき耐久性は抜群です。



2. 仕様

接続可能ロードセル数 2個
 適合ケーブル外形 $\left\{ \begin{array}{l} \text{ロードセル} \dots\dots\dots \phi 4、\phi 6、\phi 9 \\ \text{インジケータ} \dots\dots\dots \phi 6、\phi 9 \end{array} \right.$
 使用温度範囲..... $-20^{\circ}\text{C} \sim 60^{\circ}\text{C}$
 重量 約0.7kg



3. 付属品

以下に示すブッシュが付属品として、入っているかどうか確認してください。

ケーブル外径 $\phi 4$ 用 2個

ブッシュは、口金のシール及びケーブルクランプに使用します。



4. 設置方法



4.1. 設置場所

設置場所には、直接風雨及び日光が当たらない場所を選んでください。



4.2. 結線

ケーブルを通す口金はずし、座金2枚、盲板（薄い鉄板）、ブッシュを取り出します。そして、図1のようにケーブルを通してください。この時、ケーブル外形4mmの時のみ、付属のブッシュを使用してください。

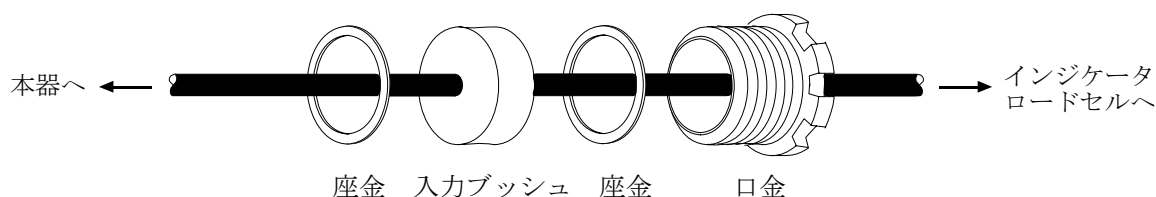


図1 口金、座金、ブッシュの通し方

次に、この状態でケーブルを本器内部の端子に接続します。
 端子配列は、図2で示す通りです。
 使用するロードセル及びインジケータの取扱説明書等も参考にして間違いのない様充分注意して接続してください。

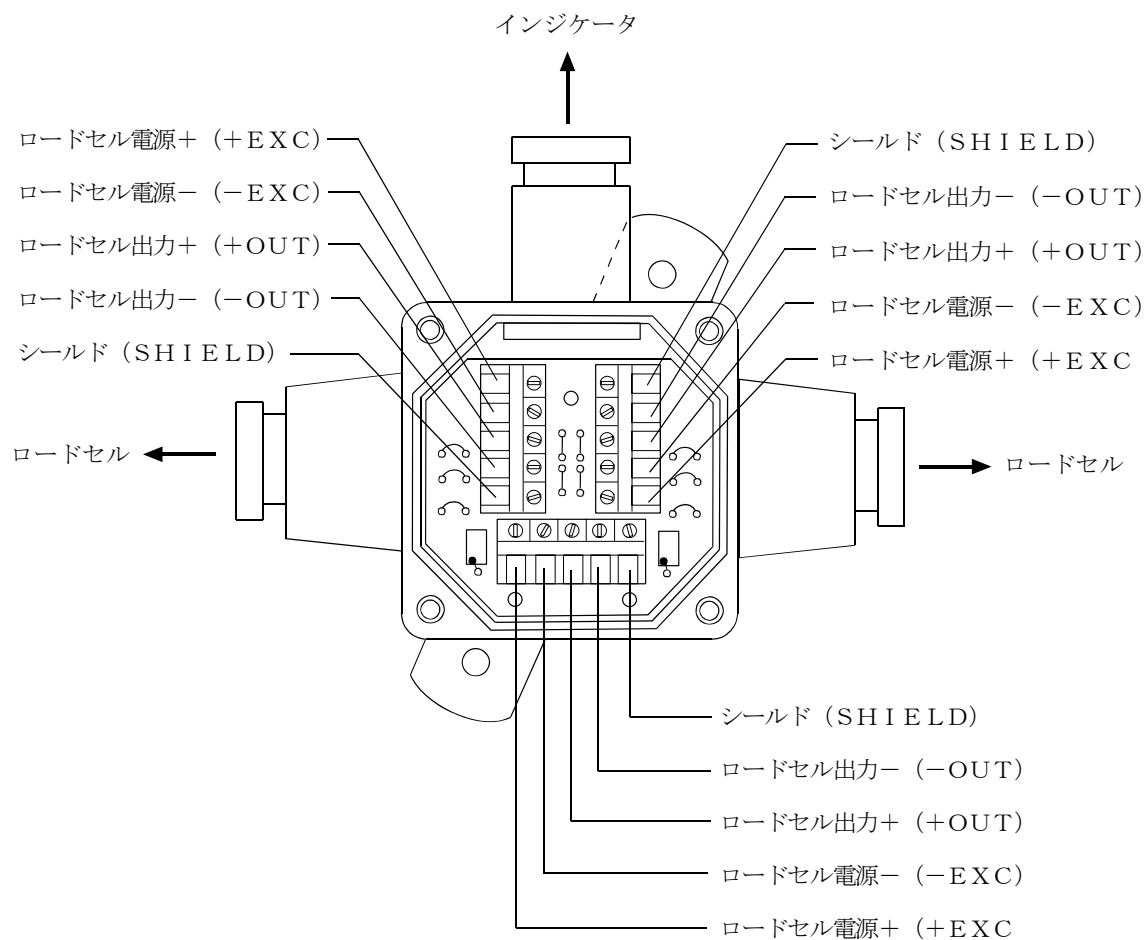


図2 端子の配列

接続方法はケーブルの芯線を約7mm程度半田上げし、端子の奥につき当たるまで入れて、しっかりと締め付けてください。また、接続が終われば、座金・ブッシュと共に口金を本体に締め付けます。
6芯ケーブルで、センス入力のある場合は、EXC+とSEN+を同時に1番へEXC-とSEN-を同時に2番へ接続します。

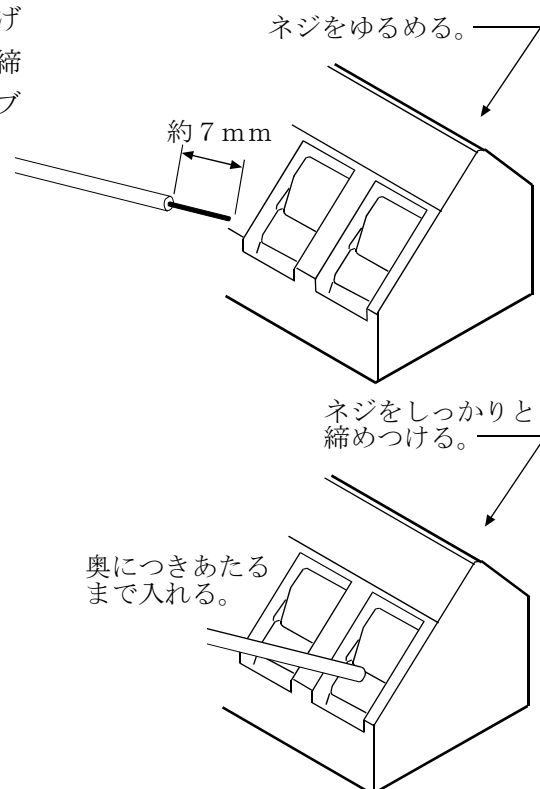


図3 接続方法



4.3. その他の注意点

シールドは、必ず接続してください。接続されていない場合、動作が不安定となります。また、上ボタン、口金は防水性を保つためにも確実に締め付けてください。



5. ロードセル出力の微調整

各ロードセルの出力に差があり、正確な計量が困難な場合、出力を微調整して差をなくさなければなりません。

微調整を必要とする場合は、ジャンパ線を切断することによって各端子わきにあるポテンションメータにて微調整可能となります。

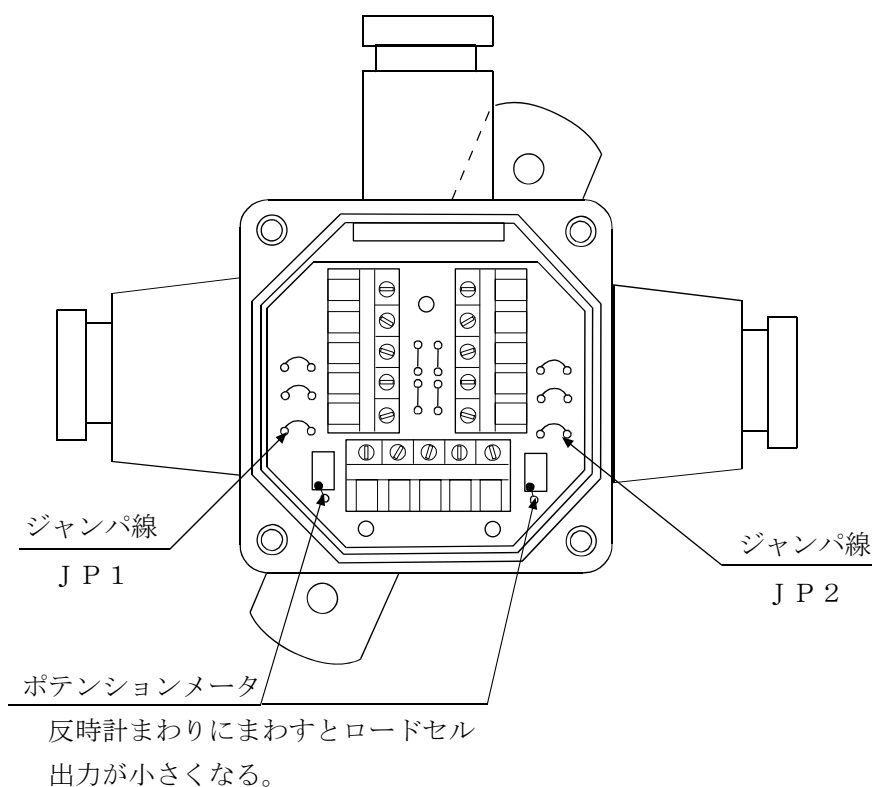


図4 ロードセル出力の微調整の方法

ジャンパ線を切断しない場合は、ロードセルに他の出力がそのまま和算されポテンションメータは関係しません。

微調整は、最も出力の小さいロードセルに他のロードセルの出力を合わせる様にします。

この時、和算した後の出力ができるだけ大きくなる様に調整してください。

その方が諸特性も良くなります。

ポテンションメータは工場出荷時において、各ロードセルの出力がもっとも大きくなる様に調整されています。(時計まわりにまわし切られています。)

調整時は、ポテンションメータを反時計まわりにまわすと出力は小さくなります。

