

AD4410-07 アナログ出力 (4~20mA)

オプション AD4410-07 装着時

電流出力	4-20mA
適応負荷抵抗	0~520Ω
分解能	設定の差 (An F03 - An F02) × 10 ただし、最大約 40000
非直線性	±0.1%FS 以内
温度係数	零点：±0.01%FS/°C 以内 感度：±0.01%FS/°C 以内

AD4410-07 アナログ出力は質量データをアナログ入力機器に送るための外部出力です。
出力形式は 4-20mA の電流出力です。
出力データはサンプリング (100回/秒) に同期して更新します。

ファンクション (An F)

ファンクション番号 設定範囲	機能名	設定内容	初期値
An F01 1~3	出力データ	出力データ 1: 表示と同じ 2: 総量 3: 正味	1
An F02 -999999~999999	4mA 時 質量値	4mA 出力時の質量値	0
An F03 -999999~999999	20mA 時 質量値	20mA 出力時の質量値	1000

設定方法

4mA を出力する点の質量値を An F02 に、20mA を出力する点の質量値を An F03 に設定します。出力電流の範囲は 2~22mA です。

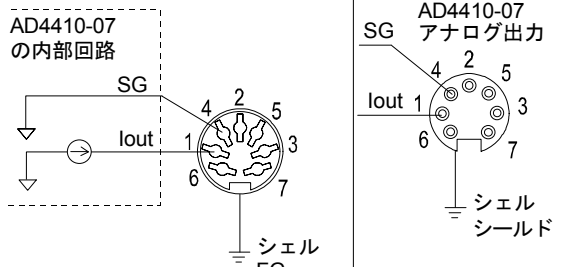
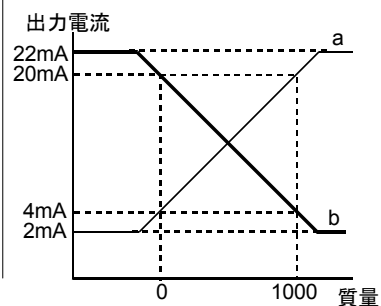
C.L./OP 内部回路

適合コネクタ AX-TCP0576-S (付属)

コネクタはんだ付け部

設定例

設定例	設定値	設定値
a	An F02 = 0	An F03 = 1000
b	An F02 = 1000	An F03 = 0



端子名称は AD-4410 内部のもの

オプション (AD4410-07) 内部回路

アナログ出力のチェック (Chc An)

チェックモードによりアナログ出力のチェックができます。
表示している値を mA で出力します。
Δ/V キーで 2mA 毎に変化します。(0~24mA)

AD-4410 用組込オプション取付方法

対応オプション

- AD4410-07 アナログ出力 (4~20mA)

概要

AD-4410 の組込用オプションの取り付け方法を以下に示します。

注意事項



警告

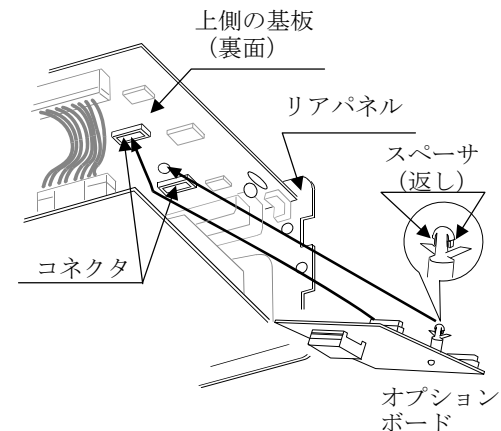
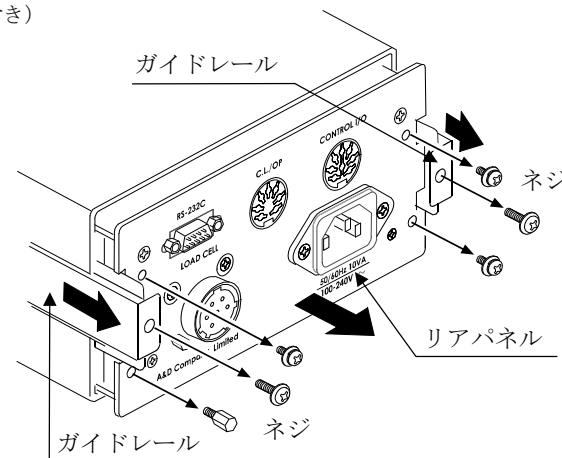
内部には高電圧が発生します。感電の恐れがあるため、作業は電源を切断し 1 分以上経過した後に行ってください。

梱包内容

オプションボード・・・1 (スペーサ付き)

組立手順

- リアパネルのネジ 6 箇所とガイドレールを外します。リアパネルと基板を抜き出します。
- 上側の基板の穴にオプションボードのスペーサを合わせます。
このとき、オプションボードと上側の基板のコネクタが合う向きにします。
- コネクタをしっかり挿し込みます。
この時、各基板に負荷がかかり過ぎないように注意してください。
- 上側の基板を上から押さえながら、オプションボード側からスペーサを押します。上側の基板にスペーサの返しが引っかかり、抜けなことを確認します。
- 基板を筐体に挿し込んだ後、ガイドレールを筐体に挿し込み、ネジ 6 箇所を元の通りに締めます。



※オプションボードを外す場合は、スペーサの返しをつまみながらオプションボードを抜いてください。
※挿抜回数は出来るだけ少なくしてください。