

AD-4410用組込オプション取付方法

対応オプション

□AD4410-03 RS-485 □AD4410-04 RS-232C

概要

AD-4410の組込用オプションの取り付け方法を以下に示します。

注意事項



警告

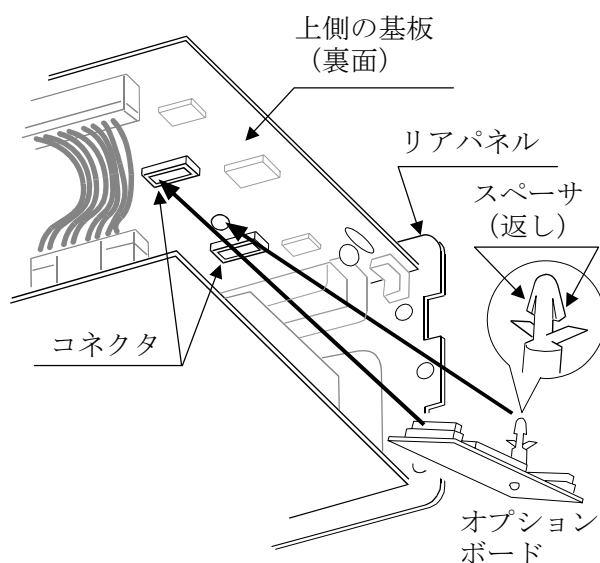
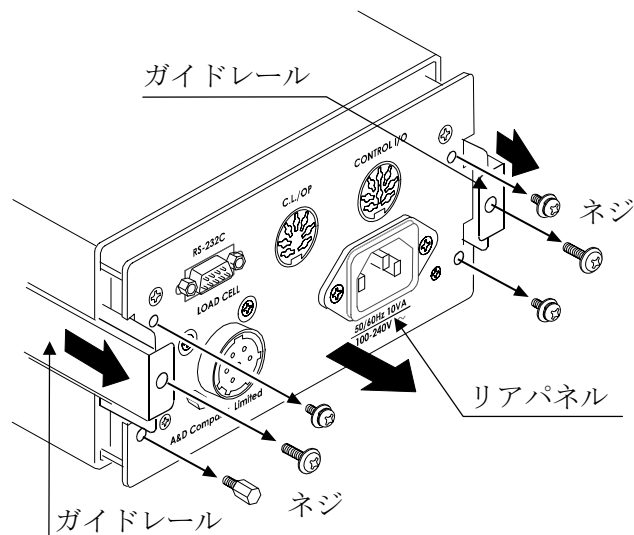
内部には高電圧が発生します。感電の恐れがあるため、作業は電源を切断し1分以上経過した後に行ってください。

梱包内容

オプションボード・・・1 (スペーサ付き)

組立手順

1. リアパネルのネジ6箇所とガイドレールを外します。リアパネルと基板を抜き出します。
2. 上側の基板の穴にオプションボードのスペーサを合わせます。
このとき、オプションボードと上側の基板のコネクタが合う向きにします。
3. コネクタをしっかりと挿し込みます。
この時、各基板に負荷がかかり過ぎないように注意してください。
4. 上側の基板を上から押さえながら、オプションボード側からスペーサを押します。上側の基板にスペーサの返しが引っかかり、抜けないことを確認します。
5. 基板を筐体に挿し込んだ後、ガイドレールを筐体に挿し込み、ネジ6箇所を元の通りに締めます。



※オプションボードを外す場合は、スペーサの返しをつまみながらオプションボードを抜いてください。

※挿抜回数は出来るだけ少なくしてください。