

AD-4405-10 パネルマウントキット取付手順

構成

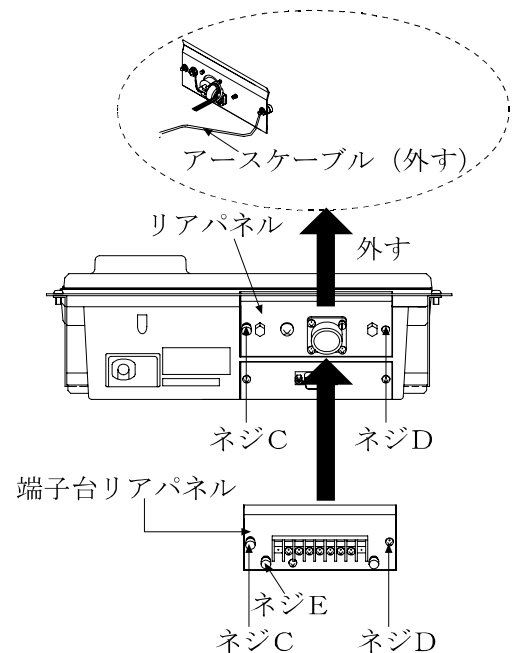
AD-4405-10 は、AD-4405 用パネルマウントキットで、以下のもので構成されています。

- 端子台付リアパネル 1
- パネル取付金具： パネルプレート 1
インジケータホルダ 1
- 取付ネジ (M4×8) : A 2
B 4

リアパネル交換

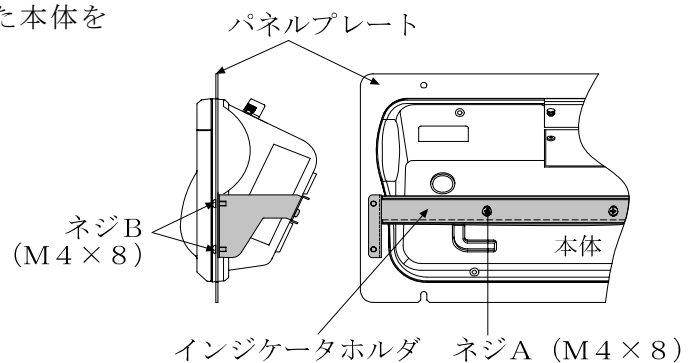
以下の手順で、標準装備のリアパネルと端子台付リアパネルを交換してください。

- 1 AD-4405 本体のリアパネルを、ネジC、Dをゆるめて外します。
このとき、パネル裏側にあるアースケーブルも外します。
- 2 本体基板から、リアパネルのケーブルを外します。
- 3 端子台付リアパネルのネジEウラ側のナットを外し、1で外したアースケーブルをつけかえます。
- 4 端子台付リアパネルのケーブルを本体基板「J 1」に接続します。
- 5 端子台付リアパネルを、ネジC、Dにて固定します。

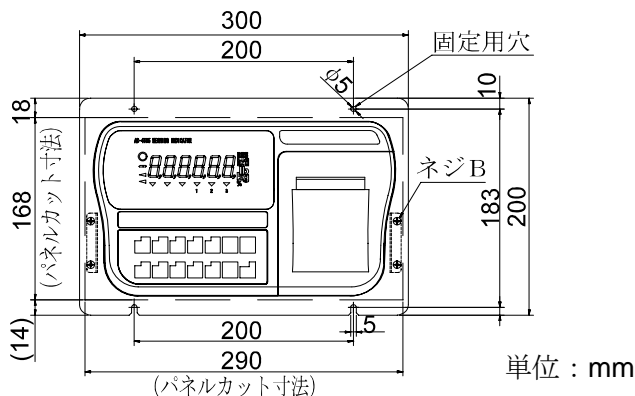


パネルマウント取付手順

- 1 AD-4405 本体にインジケータホルダをネジA (M4×8)にて固定します。
- 2 パネルプレートとインジケータホルダの付いた本体をネジB (M4×8)にて固定します。



外形寸法図



WM+PD4000949

AND 株式会社 **エーアンド・デイ**
 本社 〒170-0013 東京都豊島区東池袋 3-23-14
 ダイバツ・ニッセイ池袋ビル