

AD-4402-10 パネルカットサイズ変換板金

AD-4402 を AD-4325A のパネルカットサイズ（下記参照）に取り付ける場合に本板金を使用します。

組立手順

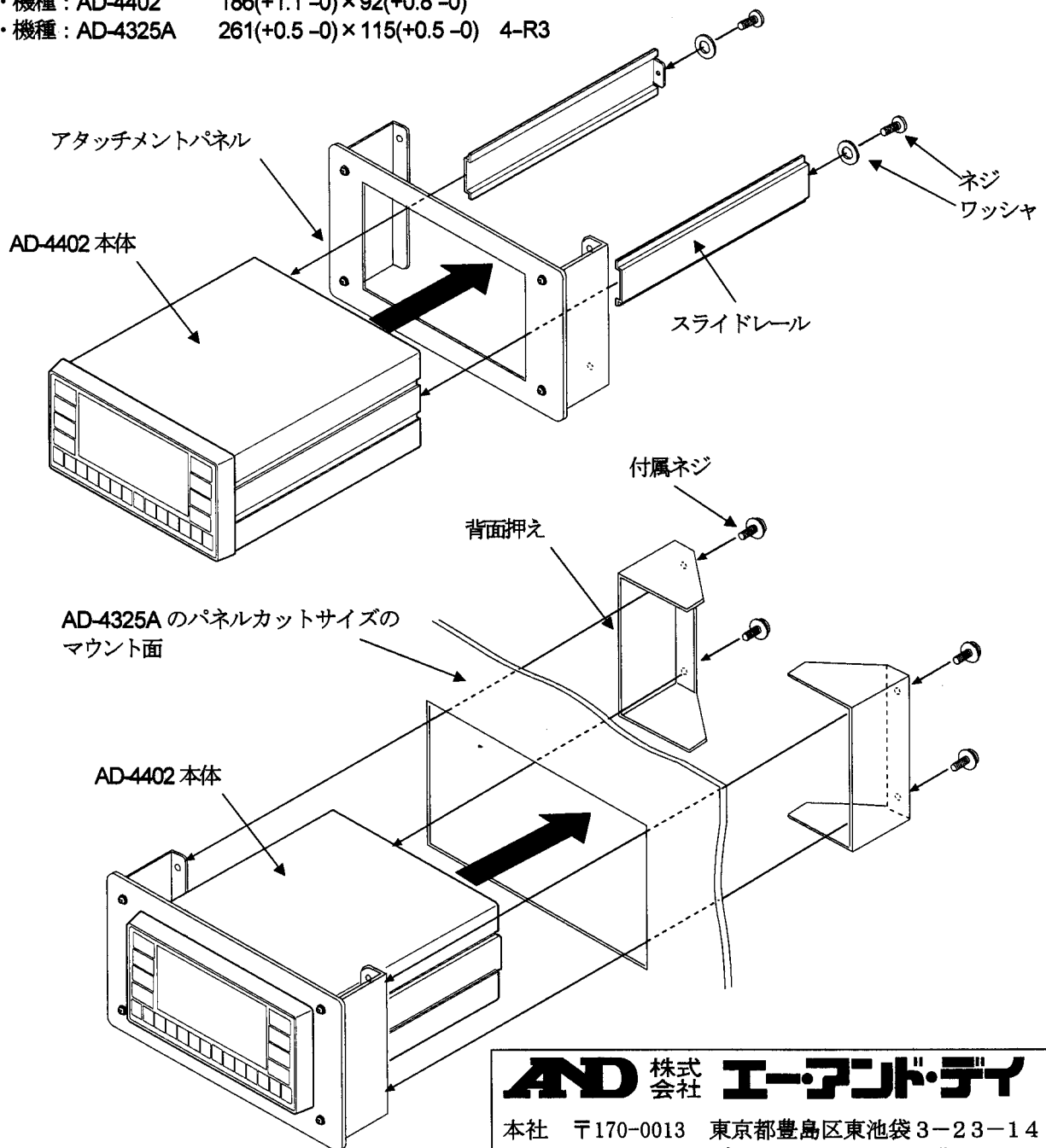
1. AD-4402 本体から、スライドレール（本体背面のネジを外す）を外します。
2. アタッチメントパネルを AD-4402 本体とスライドレールの間に挟み込み、本体背面よりネジで締め付けます。
3. AD-4402 本体をマウント面の表側より入れて、裏側から背面押えで固定（付属ネジを使用）します。

梱包品

- ・アタッチメントパネル（1個）
- ・背面押え（2個）
- ・付属ネジ（4本）

パネルカット寸法（単位：mm）

- ・機種：AD-4402 186(+1.1 -0) × 92(+0.8 -0)
- ・機種：AD-4325A 261(+0.5 -0) × 115(+0.5 -0) 4-R3



AD 株式会社 **イー・アンド・デイ**

本社 〒170-0013 東京都豊島区東池袋 3-23-14

ダイハツ・ニッセイ池袋ビル

TEL. 03-5391-6126(直) FAX. 03-5391-6129

AD-4402-10 Stainless Steel Mounting Panel (Panel Adapter)

When installing the AD-4402 in a panel cut to fit the AD-4325A, use this panel adapter.

Procedure

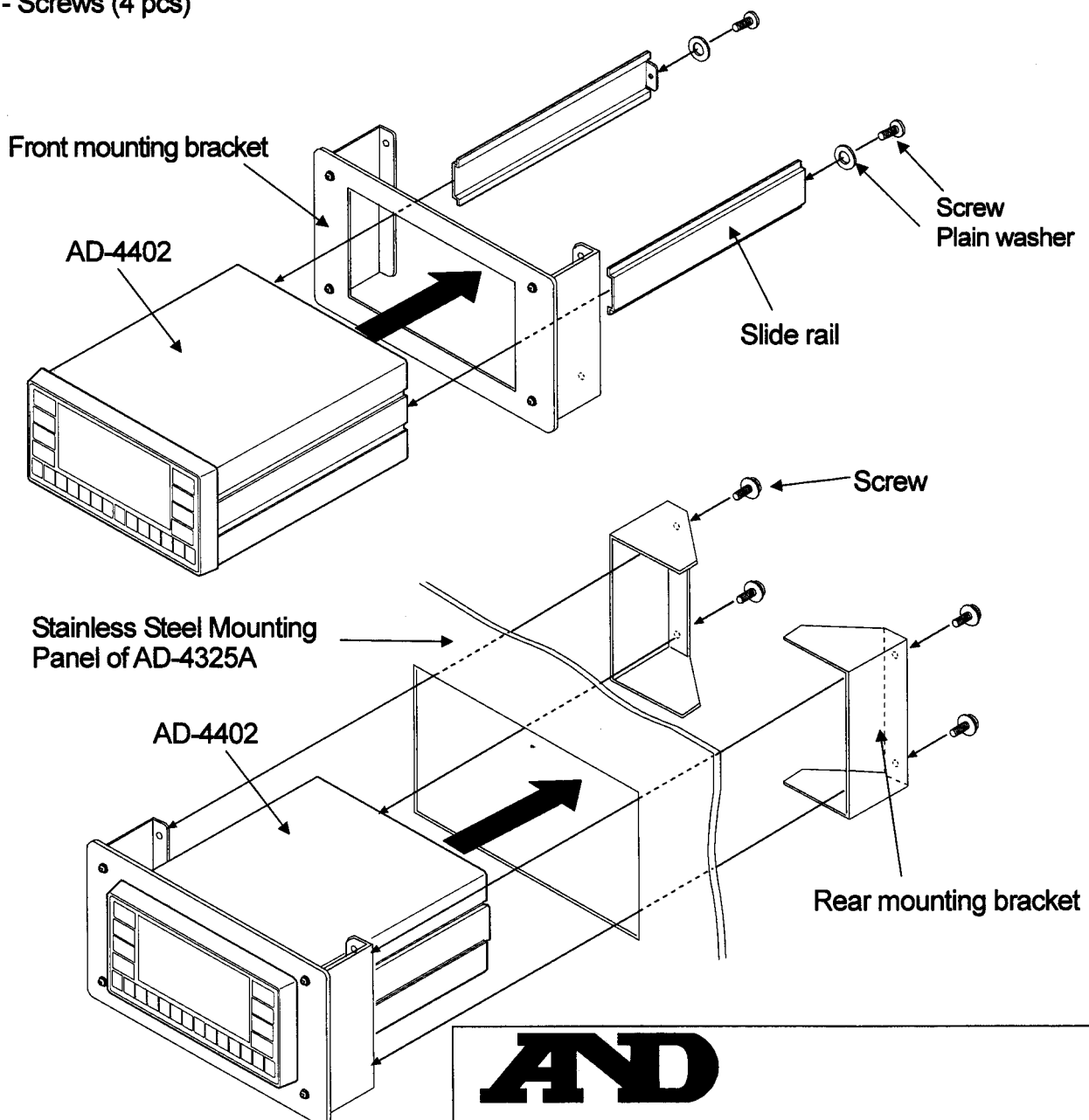
- 1 Remove the left and right slide rails from the AD-4402. Retain the hardware for use in step 2
- 2 Attach the front mounting bracket to the AD-4402 and fasten in place with the slide rails and hardware removed in step 1.
- 3 Insert the AD-4402 through the mounting panel from the front and attach the rear mounting brackets from the rear of the panel. Fasten the AD-4402 to the panel using the rear mounting brackets and screws.

Accessories

- Front mounting bracket (1 pc)
- Rear mounting brackets (2 pcs)
- Screws (4 pcs)

Panel cutout dimensions (Unit : mm)

- Model: AD-4402 $186(+1.1 -0) \times 92(+0.8 -0)$
- Model: AD-4325A $261(+0.5 -0) \times 115(+0.5 -0)$ 4-R3



A&D

A&D Company, Limited
3-23-14 Higashi-Ikebukuro, Toshima-ku, Tokyo 170-0013 JAPAN
Telephone: [81] (3) 5391-6132 Fax: [81] (3) 5391-6148