

AD-4401A

ウェインゲインジケータ

取扱説明書

AND 株式会社 **エー・アンド・デイ**

ご注意

- (1) 本書の一部または全部を無断転載することは固くお断りします。
- (2) 本書の内容については将来予告なしに変更することがあります。
- (3) 本書の内容は万全を期して作成しておりますが、ご不審な点や誤り、記載もれなどお気づきの点がありましたら、お買い求めの販売店または最寄りの弊社営業所へご連絡ください。
- (4) 当社では、本機の運用を理由とする損失、損失利益等の請求については、(3)項にかかわらずいかなる責任も負いかねますのでご了承ください。

© 2016 株式会社 エー・アンド・デイ
株式会社エー・アンド・デイの許可なく複製・改変などを行なうことはできません。

目次

1. 安全上のご注意	4
2. 各部の名称	5
2.1. フロントパネル	5
2.2. リアパネル	6
2.3. 付属品	6
3. 制御盤への取り付け	7
4. 電源の接続	8
4.1. AC電源入力端子配列	8
4.2. 接続図	8
5. ロードセルの接続	9
5.1. ロードセル入力端子配列	9
5.2. 接続図	10
6. キャリブレーション	11
6.1. キャリブレーションの設定	11
6.2. 実負荷校正	12
7. 基本計量機能	14
8. 切り出し計量機能	17
8.1. シーケンシャル投入計量	17
8.2. シーケンシャル排出計量	20
8.3. シーケンシャル計量機能	23
8.4. 単純比較投入計量	25
8.5. 単純比較排出計量	26
8.6. 単純比較計量の機能	26
9. 選別計量機能	27
9.1. 選別計量1	27
9.2. 選別計量2	28
9.3. 選別計量3	29
9.4. 選別計量4	30
9.5. 選別計量の機能	30

10. コントロール I / O	31
10.1. 端子配列.....	31
10.2. 接続図.....	32
10.3. 入力機能.....	33
11. セットポイント入力	34
11.1. 端子配列.....	34
11.2. 接続図.....	37
12. 標準シリアル出力	38
12.1. 端子配列.....	38
12.2. 通信仕様.....	38
12.3. 出力データ.....	39
12.4. 通信タイプ.....	39
12.5. 出力データのフォーマット.....	40
13. オプション-01 BCD出力	42
13.1. 端子配列.....	42
13.2. 接続図.....	43
13.3. データ出力タイミング.....	44
13.4. データ出力の論理とストロブ出力の論理.....	44
14. オプション-03 RS-422 / 485	45
14.1. 端子配列.....	45
14.2. 接続図.....	45
14.3. 通信仕様.....	47
14.4. 出力データ.....	47
14.5. 通信タイプ.....	47
14.6. 通信タイプ (rS F-02) =1、2、3、7 のときのフォーマット	48
14.7. 通信タイプ (rS F-02) =5、6 のときのフォーマット.....	50
14.8. 通信タイプ (rS F-02) =8 のときのフォーマット.....	51
14.9. 通信タイプ (rS F-02) =4 のときのフォーマット.....	52
14.10. 通信タイプ (rS F-02) =9 Modbus-RTU.....	56
15. オプション-04 RS-232C	60
15.1. 端子配列.....	60
15.2. 接続図.....	61
15.3. 通信仕様.....	61
15.4. 出力データ、通信タイプ.....	61

16. オプション-07アナログ4-20mA出力	62
16.1. 端子配列	62
16.2. 接続図	62
16.3. 出力仕様	63
16.4. 出力機能	63
17. 比較値の設定	64
17.1. キースイッチで設定	64
18. 動作の確認	67
18.1. キースイッチの確認	68
18.2. コントロール入出力の確認	68
18.3. 標準シリアル出力の確認	68
18.4. BCD出力の確認	69
18.5. RS-422/485、RS-232Cの確認	69
18.6. セットポイント入力の確認	69
18.7. アナログ4-20mA出力の確認	70
18.8. ロードセル入力の確認	70
18.9. ソフトウェアバージョンの確認	70
18.10. デジタルマルチメータを使用したロードセルの接続確認	71
18.11. チェックリスト	72
19. 初期化	73
19.1. 変数の初期化	73
19.2. 一般ファンクションの初期化	73
19.3. 全データの初期化	74
20. ファンクションリスト	75
20.1. キャリブレーションファンクションの設定	75
20.2. 一般ファンクションの設定	77
20.3. キャリブレーションファンクション	79
20.4. 基本ファンクション	81
20.5. 計量シーケンスファンクション	83
20.6. コントロール入力ファンクション	85
20.7. コントロール出力ファンクション	86
20.8. 標準シリアル出力ファンクション	87
20.9. BCD出力ファンクション	87
20.10. RS-422/485、RS-232Cファンクション	88
20.11. セットポイント入力ファンクション	89
20.12. アナログ4-20mA出力ファンクション	89
21. 仕様	90

1. 安全上のご注意

本製品をご使用前に以下の注意事項をよくお読みください。

[設計上の注意事項]



- 外部電源の異常や本製品の故障時でも、システム全体が安全側に働くように本製品の外部で安全回路を設けてください。

[取り付け上の注意事項]



- 本製品は以下の環境で使用しないでください。
 - 温度、湿度が仕様範囲を超える環境
 - 腐食性ガス、可燃性ガスがある環境
 - 油、薬品、水が本製品にかかる環境ただし、本製品を制御盤へ取り付けることにより、盤外部は IP65 に対応します。
- 本製品を脱着する場合は、必ずシステムで使用している外部供給電源を全相遮断してからおこなってください。

[配線上の注意]



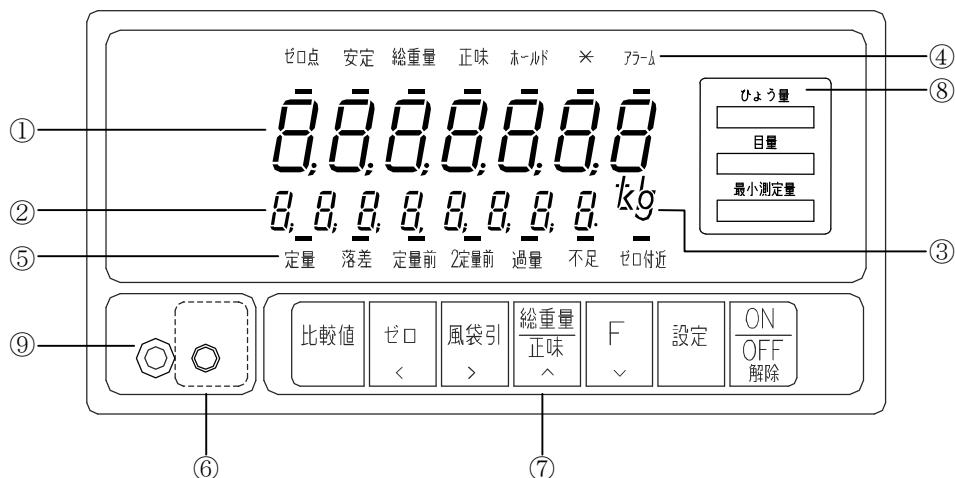
- 配線作業は、必ずシステムで使用している外部供給電源を全相遮断してからおこなってください。
- 配線作業後、必ず製品に付属の端子カバーを取り付けてください。
- 本製品の接地端子は、必ず接地してください。



- 制御線や通信ケーブルは、動力線と束線したり、近接したりしないでください。
- ロードセルケーブルは、高圧電線やインバータの負荷回路などのように高調波を含む回路とは十分に離してください。

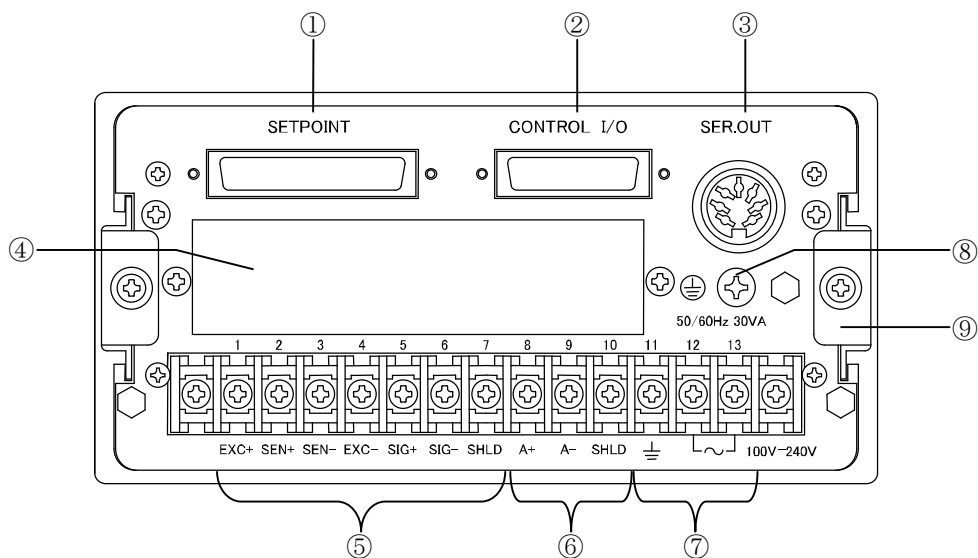
2. 各部の名称

2.1. フロントパネル



	番号	名称		
数値表示	①	メイン		
	②	サブ		
	③	単位		
ステータス表示 (上側)	④	ゼロ点 安定 総量 正味量 ホールド ファンクション * (FncF-05) アラーム		
ステータス表示 (下側)	⑤	投入計量の場合	排出計量の場合	選別計量の場合
		定量 落差 定量前 第2 定量前 過量 不足 ゼロ付近	定量 落差 定量前 満量 過量 不足 ゼロ付近	ゼロ付近 Lo-Lo Lo Go Hi Hi-Hi
		排出計量、選別計量するとき、付属ラベルを貼ってください		
キースイッチ	⑥	キャリブレーションキー		
	⑦	比較値 ゼロ点設定 風袋引き 総量/正味量切換 ファンクション (FncF-02) 設定 ON/OFF		
その他	⑧	計量定格銘板 (付属品)		
	⑨	封印カバー		

2.2. リアパネル



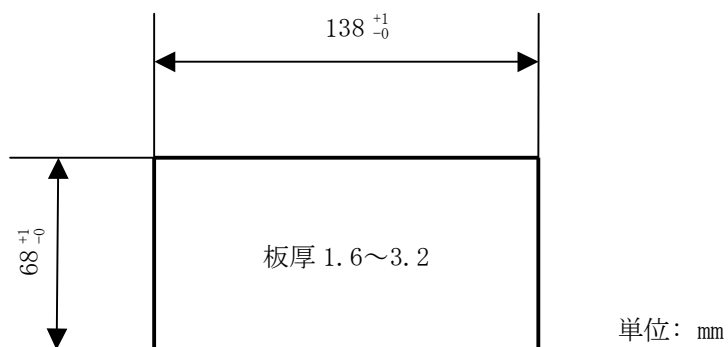
番号	名称
①	セットポイント入力コネクタ
②	コントロール I/O コネクタ
③	標準シリアル出力コネクタ
④	オプションスロット
⑤	ロードセル入力端子台
⑥	オプションアナログ電流出力端子台
⑦	A C 電源入力端子台
⑧	保護接地端子
⑨	スライドレール

2.3. 付属品

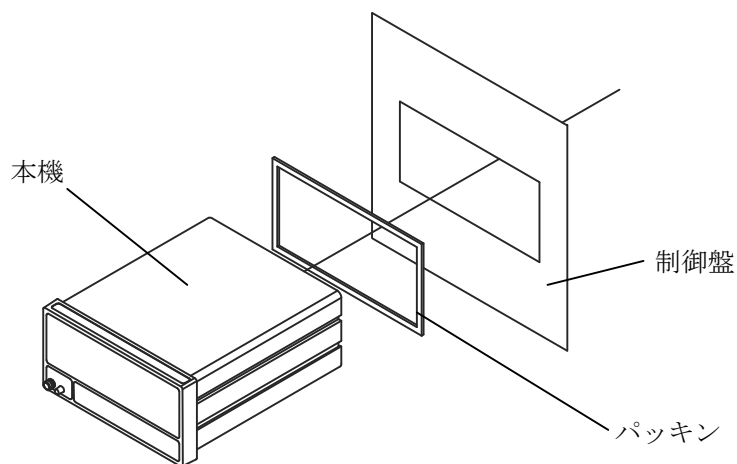
名称	数量
端子台カバー	1
端子台カバー用ネジ	2
コントロール入出力用コネクタ	1
標準シリアル出力用コネクタ	1
パネルマウント用パッキン	1
ゴム足	4
計量定格銘板	1
ステータスシール	1

3. 制御盤への取り付け

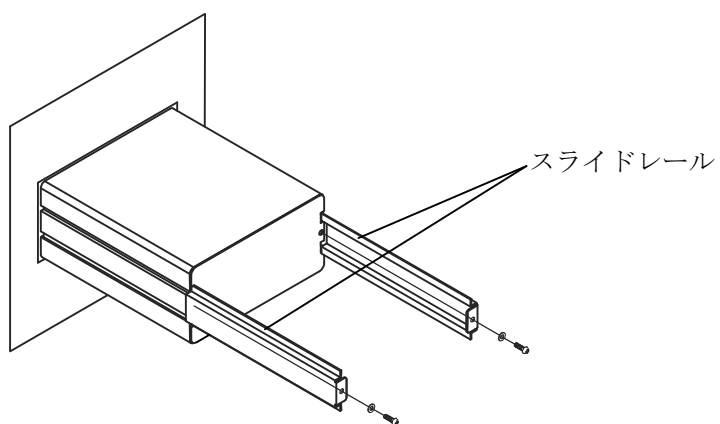
制御盤に以下の寸法の穴を開けます。



両側のスライドレールを外し、本機と付属のパッキンを制御盤に取り付けます。

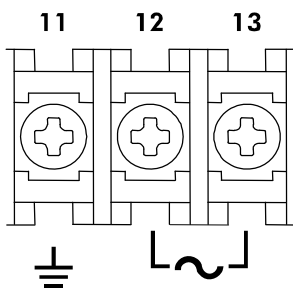


背面からスライドレールを取り付けます。



4. 電源の接続

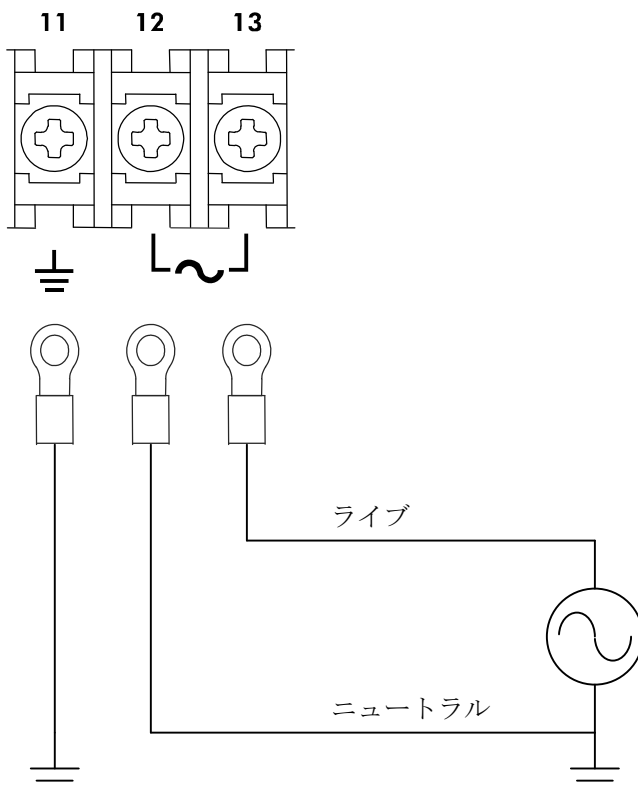
4.1. AC電源入力端子配列



幅 6.2mm 以下の圧着端子を使用してください。

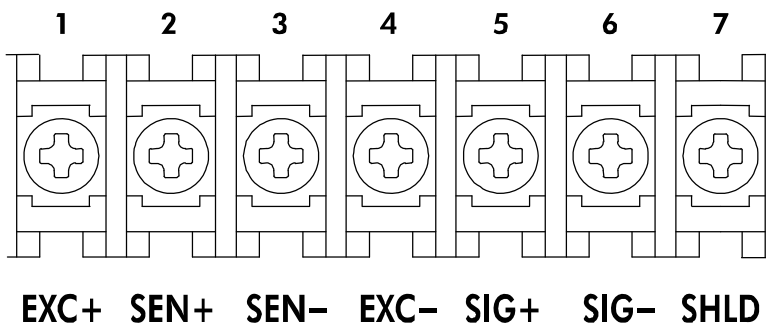
端子番号	記号	意味
11		接地端子
12		AC 電源入力 (ニュートラル) 接地側
13		AC 電源入力 (ライブ) 非接地側

4.2. 接続図



5. ロードセルの接続

5.1. ロードセル入力端子配列

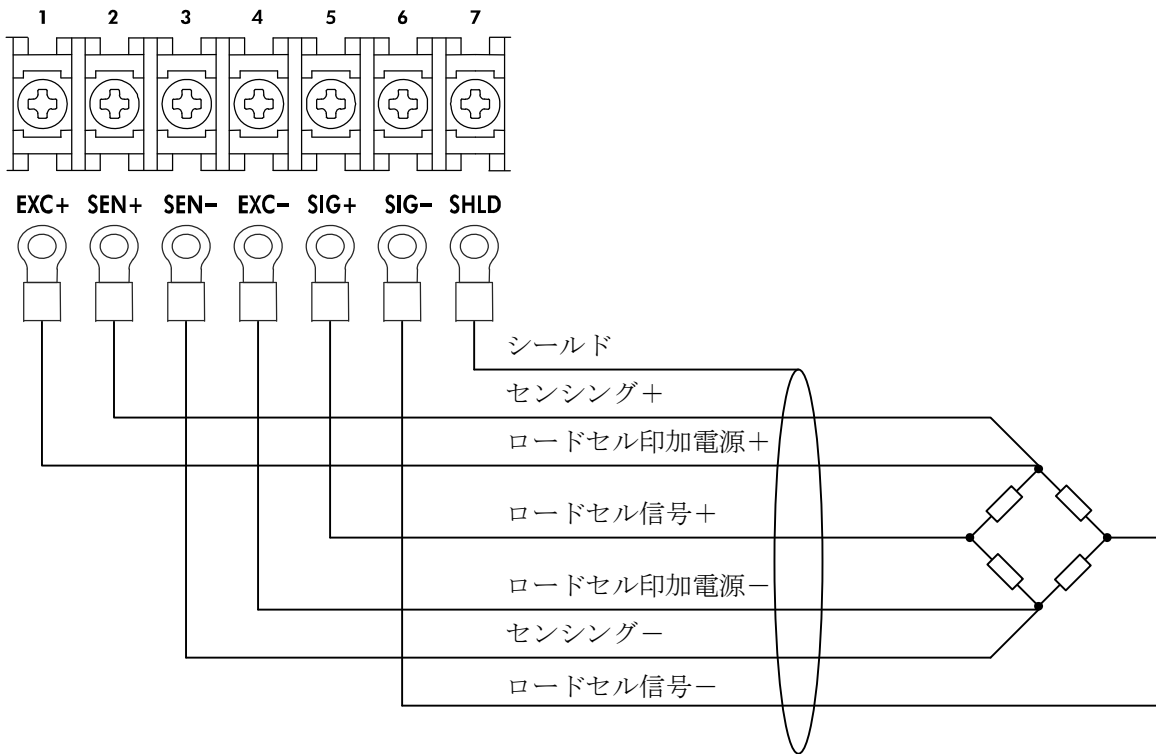


幅 6.2mm 以下の圧着端子を使用してください。

端子番号	記号	意味
1	EXC+	ロードセル印加電源+
2	SEN+	センシング入力+
3	SEN-	センシング入力-
4	EXC-	ロードセル印加電源-
5	SIG+	ロードセル信号入力+
6	SIG-	ロードセル信号入力-
7	SHLD	筐体接地

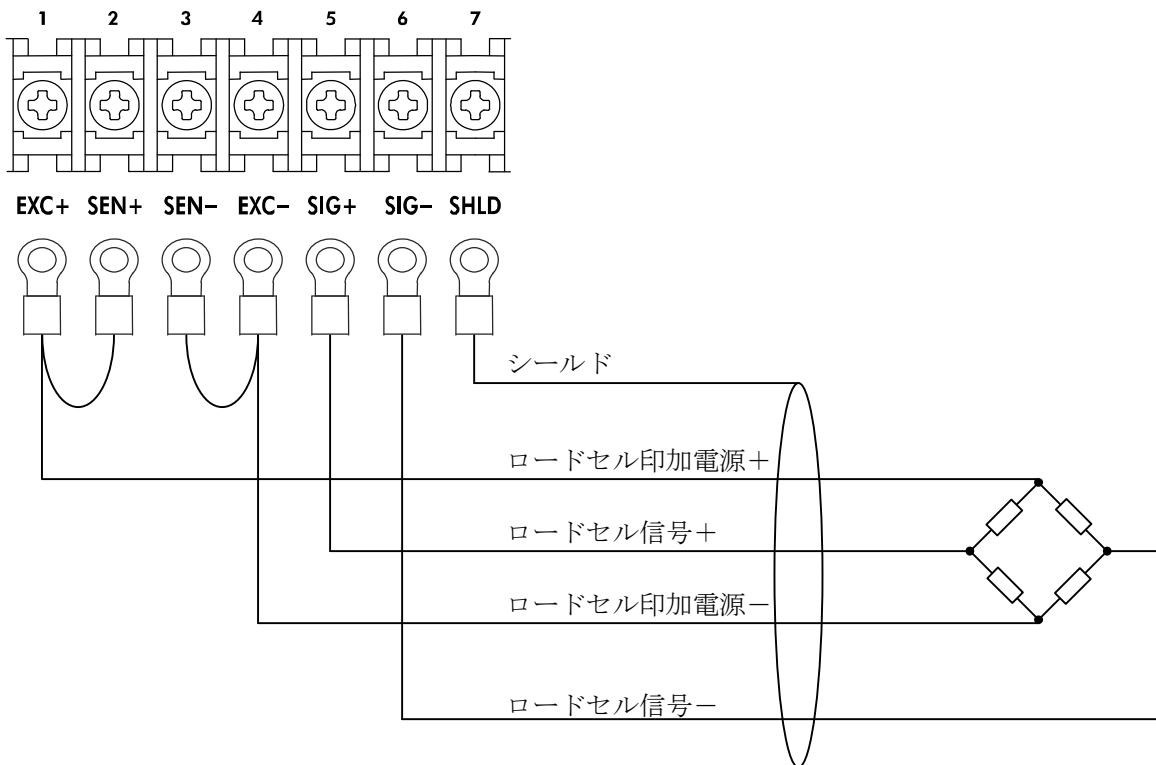
5.2. 接続図

● 6線式の接続



● 4線式の接続

下図のように端子番号1と2、3と4をそれぞれ短絡してください。



6. キャリブレーション

ロードセルからの信号を正しく質量に変換するために、本機を校正します。

6.1. キャリブレーションの設定

実負荷校正に必要な以下のキャリブレーションファンクションを設定します。

設定方法は 20.1. キャリブレーションファンクションの設定を参照してください。

●単位：(CALF-01)

はかりの単位を選択します。

0：単位なし、1：g、2：kg、3：t

●小数点位置：(CALF-02)

小数点位置を選択します。

0： 0 (小数点なし)

1： 0.0

2： 0.00

3： 0.000

4： 0.0000

●最小目盛：(CALF-03)

はかりの最小単位（目量）を設定します。

1、2、5、10、20、50 d

●ひょう量：(CALF-04)

はかりの最大計量値を設定します。

0 ～ 999999

実負荷校正が完了すると以下のキャリブレーションファンクションが自動で設定されます。

●ゼロ校正したときのロードセル信号電圧：(CALF-15)

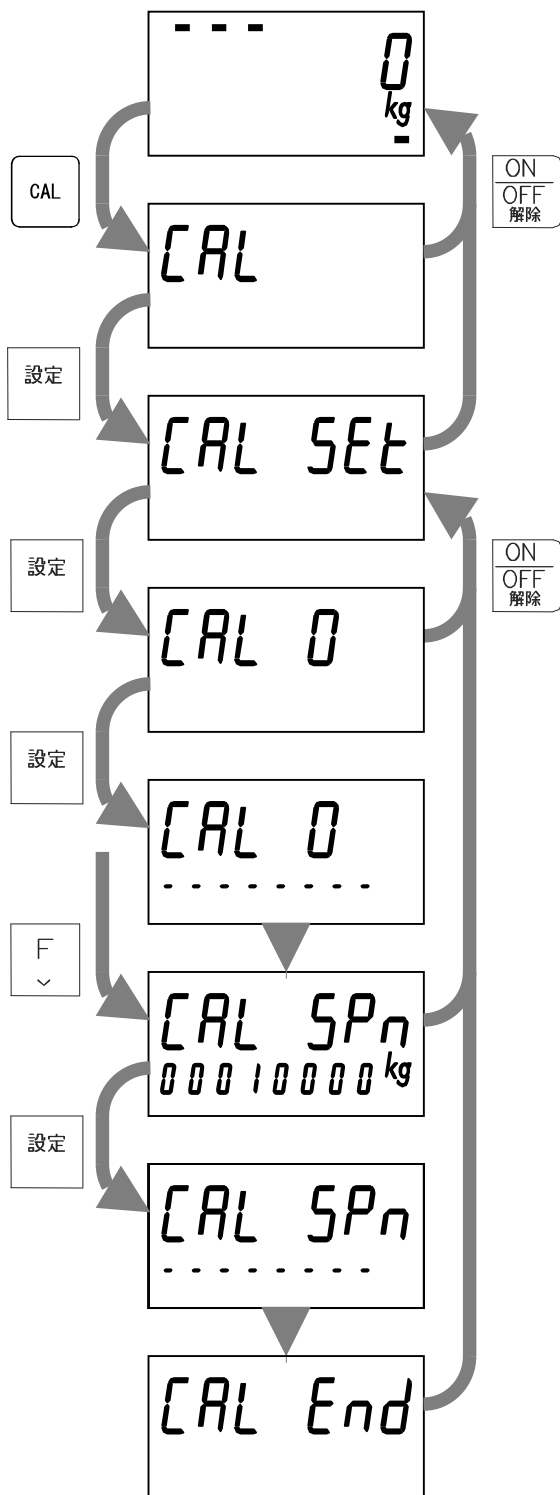
●(スパン校正したときのロードセル信号電圧-CALF-15) ×CALF-17 / スパン校正したときの分銅値：(CALF-16)

●スパン校正したときのひょう量：(CALF-17)

●Modbus でのスパン校正のときの分銅値：(CALF-23)

実負荷に対応するロードセル信号電圧を設定し、実負荷なしで校正できます。(デジタルスパン)

6.2. 実負荷校正



ノーマルモードでキャリブレーションキーを押します。

左図の表示で設定キーを押します。

左図の表示で設定キーを押します。

ゼロ校正

安定ステータスが点灯してから設定キーを押します。
ファンクションキーを押すと、ゼロ校正を行わずスパン校正になります。

サブ表示にバーが表示され、ゼロ校正します。

スパン校正

分銅値をサブ表示に設定します。

安定ステータスが点灯してから設定キーを押します。

サブ表示がバー表示となり、スパン校正します。

ON/OFF キーを 2 回押し、ノーマルモードに戻ります。

●エラー

C Err	内 容
2	ゼロ校正したときのロードセル信号電圧が、2mV/V を超えています。 ロードセルに不要な負荷がかかっていないか確認してください。
3	ゼロ校正したときのロードセル信号電圧が、0mV/V 未満です。 ロードセル信号 SIG+ と SIG- が逆になっていないか確認してください。
4	スパン校正で設定した分銅値がひょう量を超えています。 設定する分銅値をひょう量以下にしてください。
5	スパン校正で設定した分銅値が最小表示未満です。 設定する分銅値を最小表示以上にしてください。
7	スパン校正したときのロードセル信号電圧が、ゼロ校正のときの電圧未満です。 ロードセルの結線を確認してください。
8	スパン校正したときのロードセル信号電圧が、3.2mV/V を超えています。 ロードセルに不要な負荷がかかっていないか確認してください。

7. 基本計量機能

本機は電源投入のあと、表示チェックのため表示を全点灯・全消灯します。そしてノーマルモード（計量値表示）となり計量を開始します。

ただし、OFFモード（計量値表示消灯）で電源を遮断したときはOFFモードとなります。

各機能の設定方法は20.1 キャリブレーションファンクションの設定と20.2. 一般ファンクションの設定を参照してください。

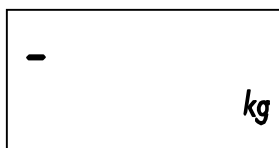
●メイン表示

ノーマルモードのとき、以下の表示を行います。

- 計量値表示
- 正のオーバーロード



- 負のオーバーロード



●サブ表示

サブ表示の機能（FncF-04）は、以下から選択します。

総量、正味量、風袋量、定量、累計量、累計回数、シーケンスエラー

●表示消灯（OFFモード）

表示を消灯します。

操作：ON/OFF キー



●ゼロ点設定

計量値がゼロ点設定範囲（CALF-05）以内のときに、総量をゼロにします。

操作：ゼロキー、コントロール入力

設定：不安定状態のときの風袋引きとゼロ点設定（CALF-10）

●ゼロクリア

ゼロ点設定量をクリアします。

操作：ファンクションキー（FncF-02）、コントロール入力

●ゼロトラッキング

総量がゼロトラッキング幅 (CALF-07) 以内でゼロトラッキング時間 (CALF-06) 経過したとき、総量をゼロにします。この機能は総量がゼロ点設定範囲 (CALF-05) 以内にある必要があります。

●風袋引き

現在の総量を風袋量として保持し、正味量をゼロにします。

操作：風袋キー、コントロール入力

設定：不安定状態のときの風袋引きとゼロ点設定 (CALF-10)、総量が負のときの風袋引き (CALF-11)

●風袋クリア

風袋量をクリアします。

操作：ファンクションキー (FncF-02)、コントロール入力

●総量／正味量 表示切替

計量値の総量／正味量表示を選択します。総量のとき総量ステータスが点灯します。正味量のとき正味量ステータスが点灯します。

操作：総量／正味量切替キー、コントロール入力

●ゼロ点

総量が目量の 1/4 以内であるとき、センターゼロを検出しゼロ点ステータスが点灯します。

●安定

安定検出時間 (CALF-08) 内において計量値の変化が安定検出幅 (CALF-09) 以内のとき、安定を検出します。安定ステータスが点灯します。安定が設定されたコントロール出力が ON します。

●ホールド

計量値を一時的に保持／解除します。

保持しているあいだホールドステータスが点灯します。

操作：ファンクションキー (FncF-02)、コントロール入力

ホールドの機能 (FncF-08) は以下から選択します。

- ノーマルホールド：ホールドしたときの値を保持する。
- ピークホールド：ホールドしたあとの最高値を保持する。

設定：ホールド中の比較 (FncF-09)

●手動印字（マニュアルプリント）

標準シリアル出力、オプション（BCD、RS-232C、RS-422／485）からデータを出力します。

操作：ファンクションキー（FncF-02）、コントロール入力

●積算

正味量を累計量に積算し、累計回数を更新します。

操作：ファンクションキー（FncF-02）、コントロール入力

●累計クリア

累計量と累計回数をクリアします。

操作：ファンクションキー（FncF-02）、コントロール入力

●積算の取り消し

累計量から最後に積算した量を減算します。

操作：ファンクションキー（FncF-02）、コントロール入力

●アラーム

アラームステータスの点灯条件（FncF-10）は、以下から選択します。

- オーバーロード
- 累計量／累計回数のオーバー
- ゼロ点設定エラー
- 風袋引きエラー
- シーケンスエラー

8. 切り出し計量機能

切り出し計量は、定量を自動的に切り出していく計量方法です。

計量モード（CALF-14）は以下から選択します。

- 1：単純比較投入計量
- 2：単純比較排出計量
- 3：シーケンシャル投入計量（初期値）
- 4：シーケンシャル排出計量

8.1. シーケンシャル投入計量

●計量開始

操作： ファンクションキー（FncF-02）、コントロール入力

比較値： 定量、落差、定量前、第2定量前、過量、不足、ゼロ付近

投入動作

- 1. 投入開始を検出します。
- 2. 投入開始入力遅延時間（Sq F-09）を待ったあと、大／中／小投入出力を ON します。
- 3. 大投入比較禁止時間（Sq F-10）を待ったあと、正味量が第2定量前を超えると、大投入出力を OFF します。
- 4. 中投入比較禁止時間（Sq F-11）を待ったあと、正味量が定量前を超えると、中投入出力を OFF します。
- 5. 小投入比較禁止時間（Sq F-12）を待ったあと、正味量が落差を超えると、小投入出力を OFF します。
- 6. 判定遅延時間（Sq F-13）と安定を待ったあと（Sq F-07）、正味量を判定します。

投入終了

- 7. 計量完了出力を ON し、判定結果の正量／過量／不足出力を ON します。
設定： 正量／過量／不足出力の ON タイミング（Sq F-06）
- 8. 計量完了出力時間（Sq F-14）を待ったあと、計量完了出力を OFF し、判定結果の正量／過量／不足出力を OFF します。

●排出開始

操作： ファンクションキー（FncF-02）、コントロール入力

排出動作

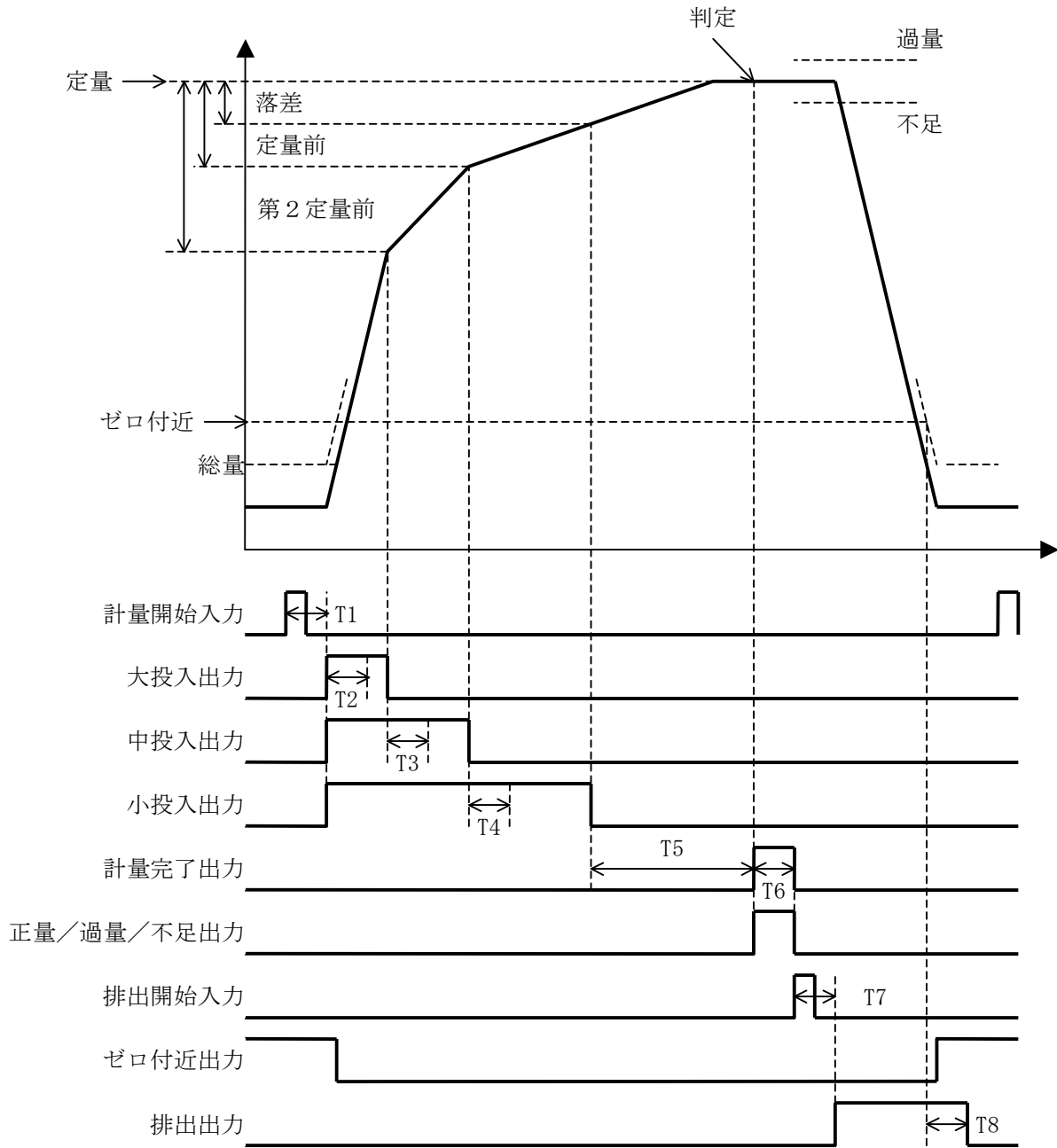
- 1. 排出開始を検出します。
- 2. 排出開始入力遅延時間（Sq F-18）を待ったあと、排出出力を ON します。
- 3. 総量がゼロ付近以下になり、排出停止遅延時間（Sq F-19）を待ったあと、排出出力を OFF します。

●ゼロ付近

比較値と計量値を比較し条件を満たしたときに、コントロール出力が ON します。

条 件	コントロール出力
総量 \leq ゼロ付近	ゼロ付近

タイミングチャート



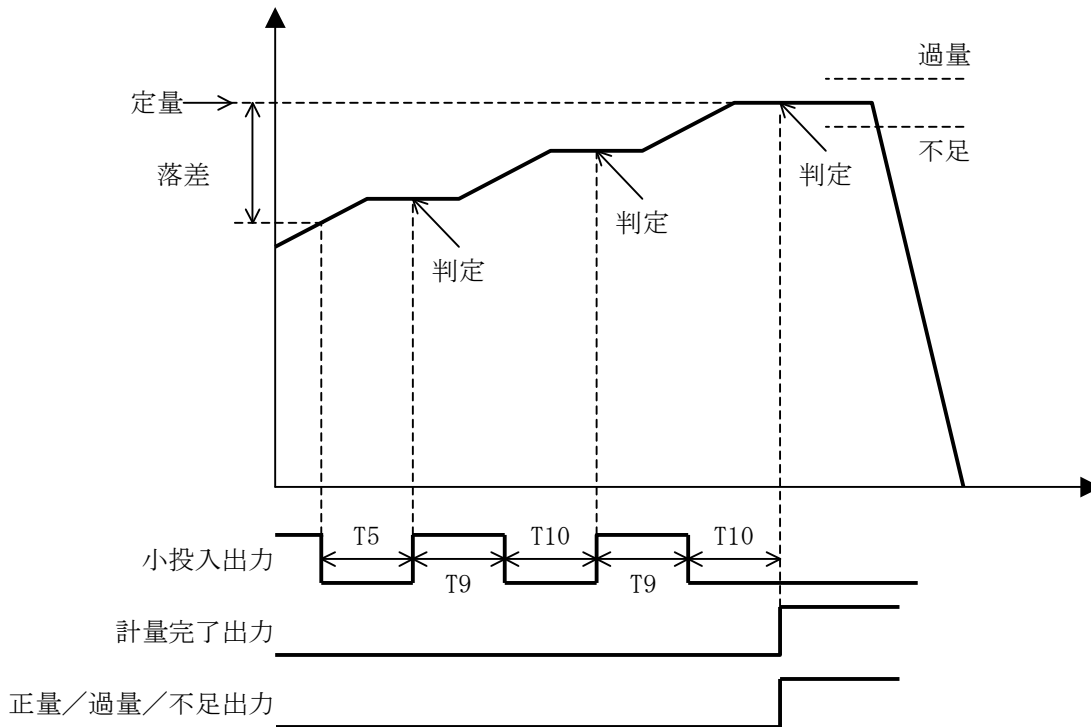
- T1 : 投入開始入力遅延時間
- T2 : 大投入比較禁止時間
- T3 : 中投入比較禁止時間
- T4 : 小投入比較禁止時間
- T5 : 判定遅延時間
- T6 : 計量完了出力時間
- T7 : 排出開始入力遅延時間
- T8 : 排出停止遅延時間

●補投入動作

投入動作のあと不足判定のとき、自動で以下の動作を補投入最大回数（Sq F-08）まで行い不足分を補充します。

1. 正味量が不足判定のとき、小投入出力を ON します。
2. 補投入開時間（Sq F-16）を待って、小投入出力を OFF します。
3. 補投入閉時間（Sq F-17）を待って、過量／不足を判定します。

タイミングチャート



T5 : 判定遅延時間

T9 : 補投入開時間

T10 : 補投入閉時間

8.2. シーケンシャル排出計量

●投入開始

操作： ファンクションキー (FncF-02)、コントロール入力

比較値： 定量、落差、定量前、満量、過量、不足、ゼロ付近

投入動作

1. 投入開始を検出します。
2. 投入開始遅延時間 (Sq F-09) を待ったあと、中投入と小投入出力を ON します。
3. 中投入比較禁止時間 (Sq F-11) を待ったあと、－正味量が定量前以下になると、中投入出力を OFF します。
4. 小投入比較禁止時間 (Sq F-12) を待ったあと、－正味量が落差を超えると、小投入出力を OFF します。
5. 判定遅延時間 (Sq F-13) と安定を待ったあと (Sq F-07)、過量／不足を判定します

投入終了

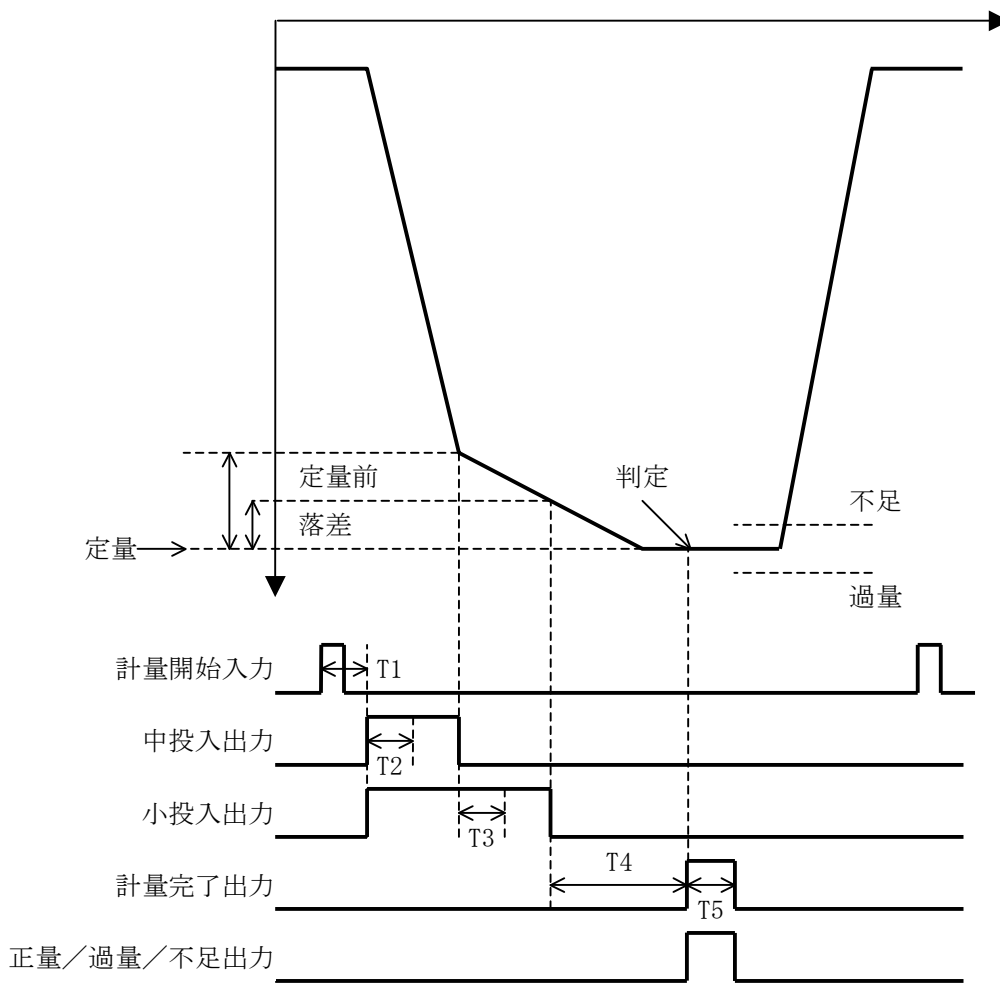
6. 計量完了出力を ON し、判定結果の正量／過量／不足出力を ON します。
設定： 正量／過量／不足出力の ON タイミング (Sq F-06)
7. 計量完了出力時間 (Sq F-14) を待ったあと、計量完了出力を OFF し、判定結果の正量／過量／不足出力を OFF します。

●ゼロ付近と満量

比較値と計量値を比較し条件を満たしたときに、コントロール出力が ON します。

条 件	コントロール出力
正味量 \leq ゼロ付近	ゼロ付近出力
総量 \geq 満量	満量出力

タイミングチャート



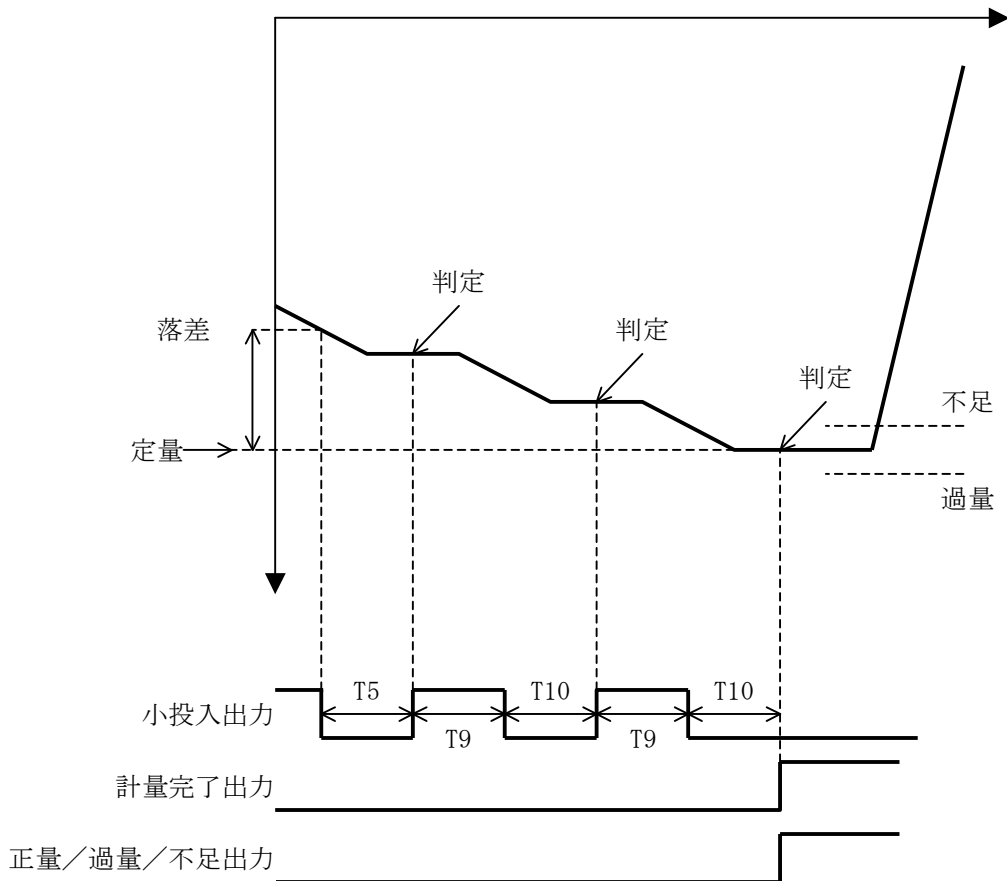
- T1 : 投入開始遅延時間
- T2 : 中投入比較禁止時間
- T3 : 小投入比較禁止時間
- T4 : 判定遅延時間
- T5 : 計量完了出力時間

●補投入動作

投入動作のあと不足判定のとき、自動で以下の動作を補投入最大回数 (Sq F-08) まで行い不足分を補充します。

1. 正味量が不足のとき、小投入出力を ON します。
2. 補投入開時間 (Sq F-16) を待ったあと、小投入出力を OFF します。
3. 補投入閉時間 (Sq F-17) を待ったあと、過量/不足を判定します。

タイミングチャート



T5 : 判定遅延時間

T9 : 補投入開時間

T10 : 補投入閉時間

8.3. シーケンシャル計量機能

●自動落差補正

以下の条件のとき、自動的に正確な落差を設定します。

- 投入動作のあとの計量値が定量±自動落差補正幅 (Sq F-04) 以内
- 自動落差補正に必要な小投入時間 (Sq F-05) 以上

自動落差補正の補正方法 (Sq F-03) は、以下から選択します。

- 4回移動平均
- ファジー自動落差補正

●自動積算

投入動作のあと、計量完了出力を ON したとき、計量値を累計量に積算します。

自動積算の条件 (Sq F-02) は、以下から選択します。

- 投入の判定結果が正量の時のみ、積算する。
- 投入の判定結果に関わらず、積算する。

●自動印字

投入動作のあと、計量完了出力を ON したとき、標準シリアル出力 (Si F-02)、オプション (bCdF-02、rS F-02) からデータを出力します。

●非常停止

大／中／小投入出力と排出出力を OFF、シーケンスエラー出力を ON し、次回投入開始待ち状態へ移行します。

操作：ファンクションキー (FncF-02)、コントロール入力

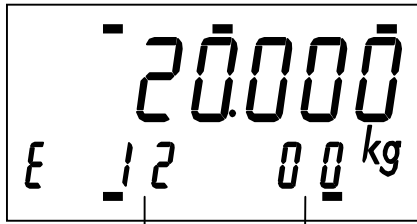
●投入タイムアウトエラー 排出タイムアウトエラー

投入出力 ON から計量完了出力 ON までの時間が投入タイムアウト時間 (Sq F-15) を超えたとき、大／中／小投入出力を OFF し、シーケンスエラー出力を ON します。

排出出力 ON から、ゼロ付近になるまでの時間が排出タイムアウト時間 (Sq F-20) を超えたとき、排出出力を OFF し、シーケンスエラー出力を ON します。

●シーケンスエラー

シーケンスエラーを検出したとき、サブ表示に検出したシーケンス番号を表示します。(FncF-04)



現在のシーケンス番号

シーケンスエラーを検出したシーケンス番号

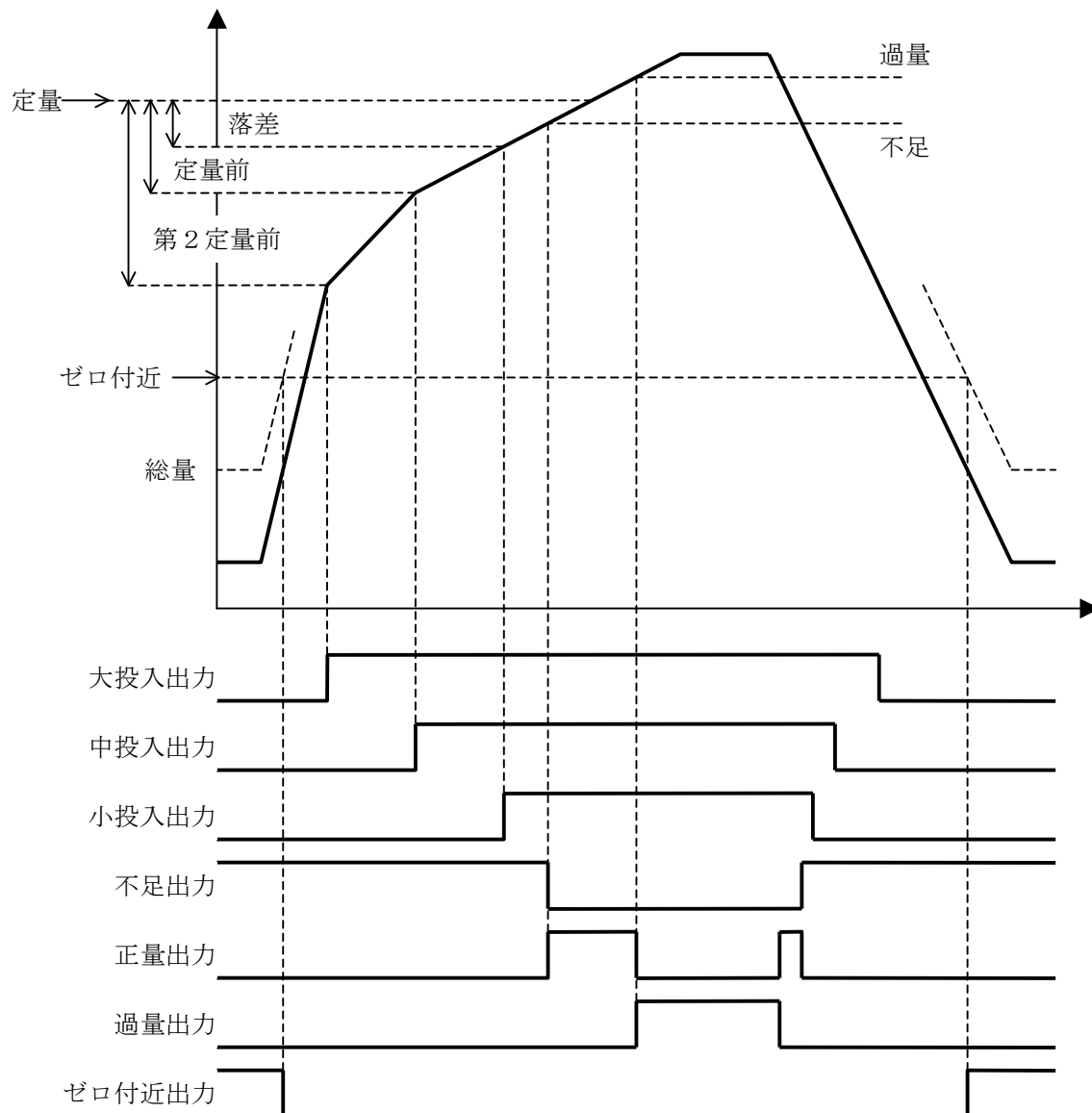
シーケンス番号	内容
00	投入開始入力を待つ。
01	自動風袋引き
02	自動風袋引きのあとの投入開始遅延 (1s)
03	投入開始入力遅延を開始する。
04	比較値と計量値を確認する。
05	投入開始入力遅延時間を待つ。
06	大／中／小投入出力を ON する。
07	大投入比較禁止時間を待つ。
08	計量値が第 2 定量前を超えるまで待つ。
09	大投入出力を OFF し、中投入比較禁止時間を待つ。
10	計量値が定量前を超えるまで待つ。
11	中投入出力を OFF し、小投入比較禁止時間を待つ。
12	計量値が落差を超えるまで待つ。
13	判定遅延時間を待つ。
14	安定を待つ。
15	補投入を判定する。
16	計量値を判定する。
17	ゼロ付近を待つ。
30	補投入を開始する。
31	補投入のため小投入出力を ON する。
32	補投入開時間を待って、小投入出力を OFF する。
33	補投入閉時間を待つ。
34	補投入を判定する。
35	補投入を終了する。
50	排出開始入力を待つ。
51	排出開始入力遅延時間を待つ。
52	排出出力を ON する。
53	計量値がゼロ付近以下になるまで待つ。
54	排出停止遅延時間を待つ。
55	排出出力を OFF する。

8.4. 単純比較投入計量

比較値と計量値を比較し条件を満たしたときに、コントロール出力が ON します。

条 件	コントロール出力
総量 \leq ゼロ付近	ゼロ付近
正味量 \geq 定量 - 第2定量前	大投入
正味量 \geq 定量 - 定量前	中投入
正味量 \geq 定量 - 落差	小投入
正味量 $<$ 定量 - 不足	不足
正味量 $>$ 定量 + 過量	過量
定量 + 過量 \geq 正味量 \geq 定量 - 不足	正量

タイミングチャート

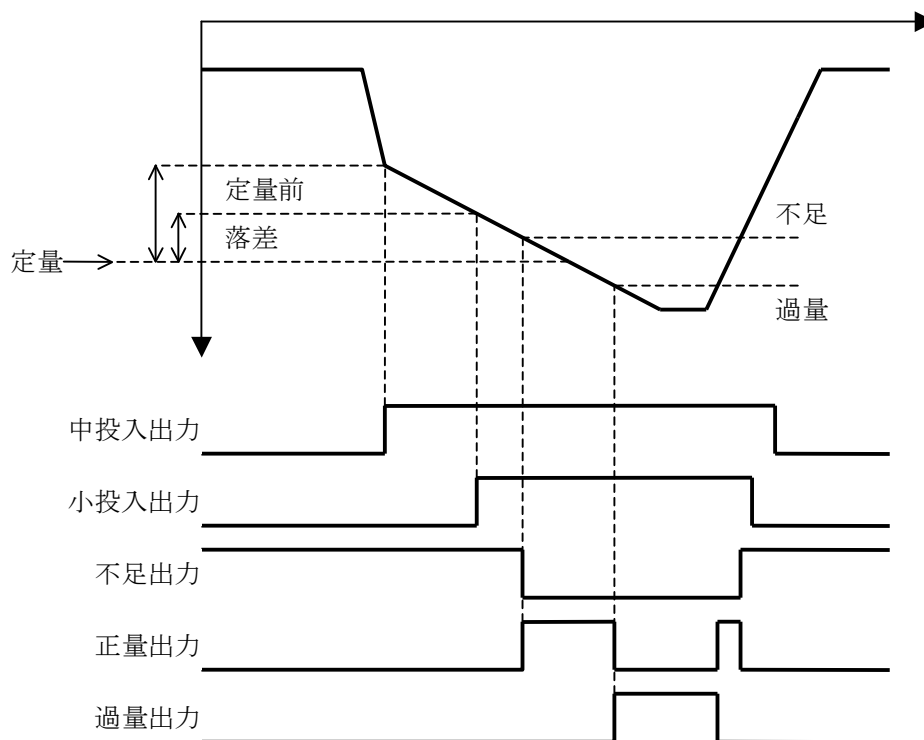


8.5. 単純比較排出計量

比較値と計量値を比較し条件を満たしたときに、コントロール出力が ON します。

条 件	コントロール出力
総量 \leq ゼロ付近	ゼロ付近
総量 \geq 満量	満量
-正味量 \geq 定量 - 定量前	中投入
-正味量 \geq 定量 - 落差	小投入
-正味量 $<$ 定量 - 不足	不足
-正味量 $>$ 定量 + 過量	過量
定量 + 過量 \geq -正味量 \geq 定量 - 不足	正量

タイミングチャート



8.6. 単純比較計量の機能

●自動印字

計量値が最小表示の5倍以上、安定状態、大／中／小投入出力がONのとき、標準シリアル出力、オプションから1回データを出力します。再出力するには、一度、計量値を最小表示の4倍以下にします。

9. 選別計量機能

選別計量は、計量値を最大5段階に判別します。

計量モード（CALF-14）は、以下から選択します。

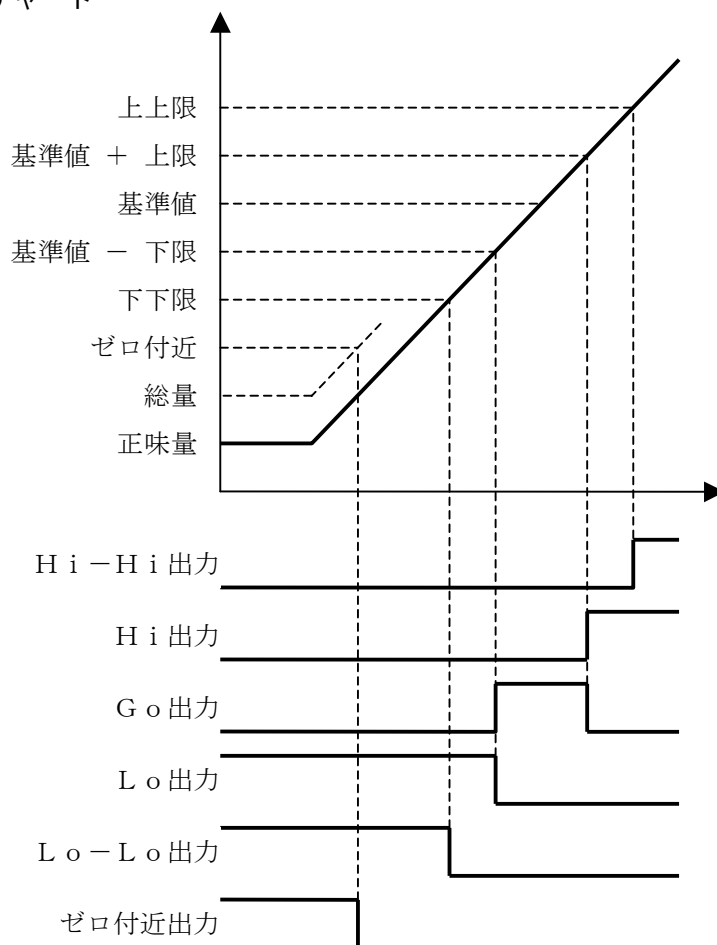
- 5 : 選別計量 1
- 6 : 選別計量 2
- 7 : 選別計量 3
- 8 : 選別計量 4

9.1. 選別計量 1

比較値と計量値を比較し条件を満たしている間、コントロール出力が ON します。

条 件	コントロール出力
総量 \leq ゼロ付近	ゼロ付近
正味量 $>$ 上上限	Hi-Hi
正味量 $>$ 基準値 + 上限	Hi
基準値 + 上限 \geq 正味量 \geq 基準値 - 下限	Go
正味量 $<$ 基準値 - 下限	Lo
正味量 $<$ 下下限	Lo-Lo

タイミングチャート

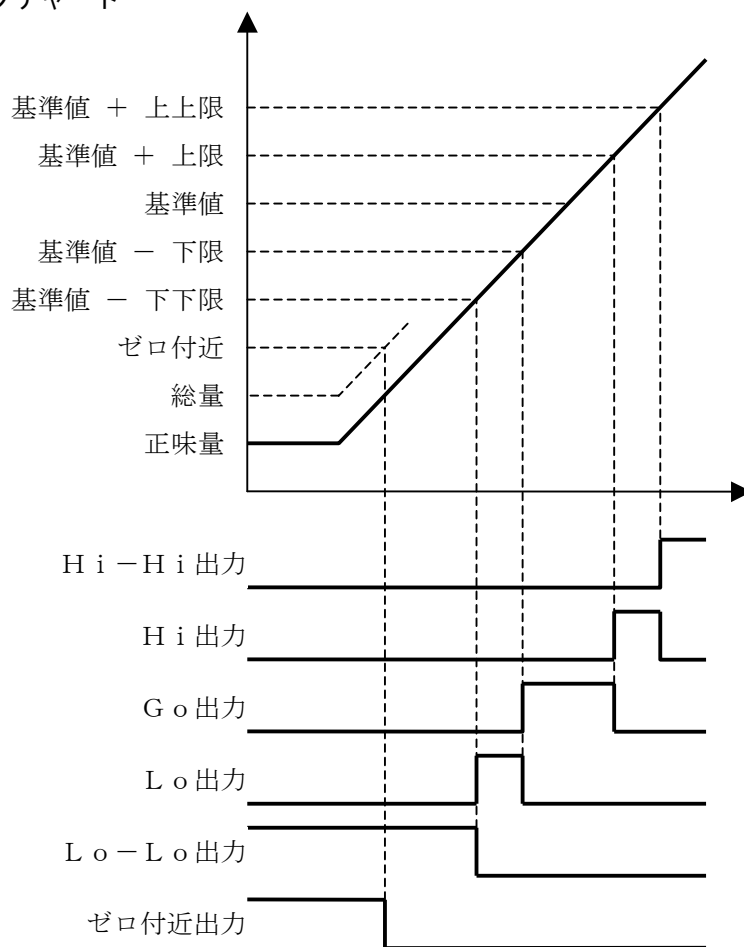


9.2. 選別計量2

比較値と計量値を比較し条件を満たしている間、コントロール出力が ON します。

条 件	コントロール出力
総量 \leq ゼロ付近	ゼロ付近
正味量 $>$ 基準値 + 上上限	Hi-Hi
基準値 + 上上限 \geq 正味量 $>$ 基準値 + 上限	Hi
基準値 + 上限 \geq 正味量 \geq 基準値 - 下限	Go
基準値 - 下限 $>$ 正味量 \geq 基準値 - 下下限	Lo
正味量 $<$ 基準値 - 下下限	Lo-Lo

タイミングチャート

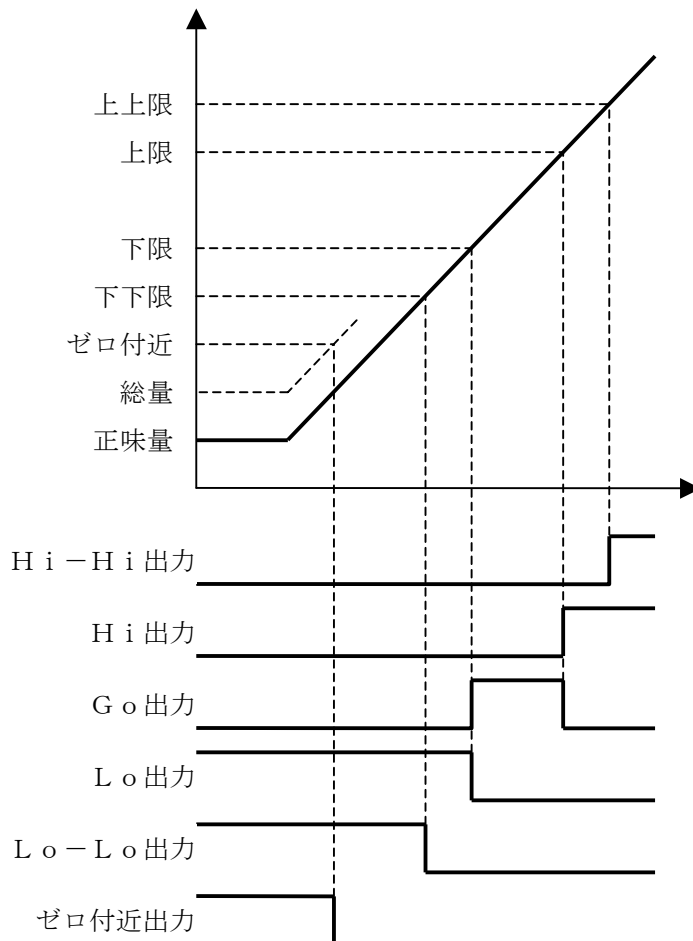


9.3. 選別計量3

比較値と計量値を比較し条件を満たしている間、コントロール出力が ON します。

条 件	コントロール出力
総量 \leq ゼロ付近	ゼロ付近
正味量 $>$ 上上限	Hi-Hi
正味量 $>$ 上限	Hi
上限 \geq 正味量 \geq 下限	Go
正味量 $<$ 下限	Lo
正味量 $<$ 下下限	Lo-Lo

タイミングチャート

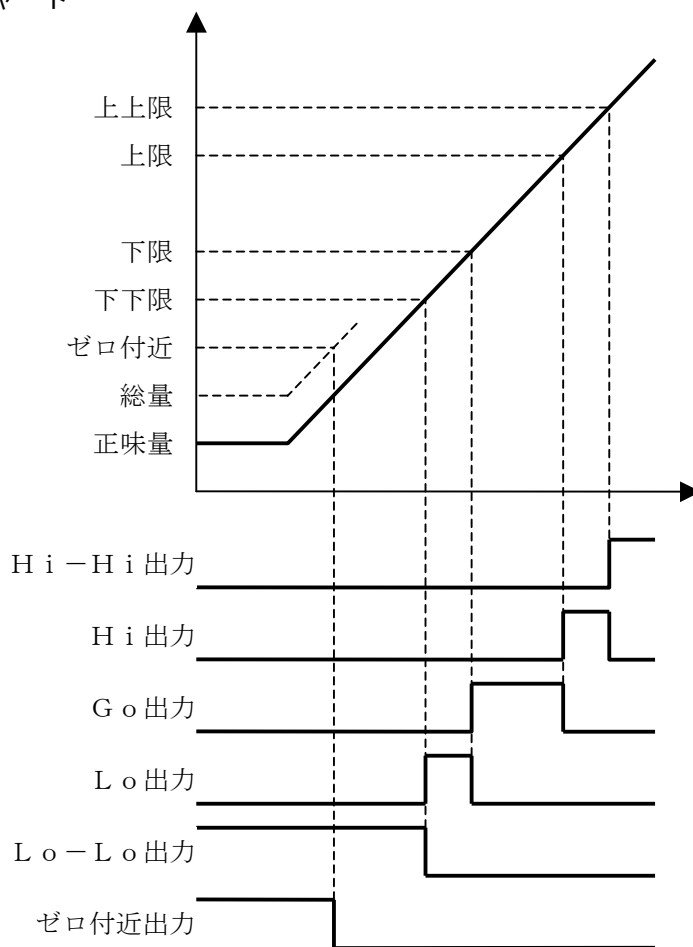


9.4. 選別計量 4

比較値と計量値を比較し条件を満たしている間、コントロール出力が ON します。

条 件	コントロール出力
総量 \leq ゼロ付近	ゼロ付近
正味量 \geq 上上限	Hi-Hi
上上限 $>$ 正味量 \geq 上限	Hi
上限 $>$ 正味量 \geq 下限	Go
下限 $>$ 正味量 \geq 下下限	Lo
正味量 $<$ 下下限	Lo-Lo

タイミングチャート



9.5. 選別計量の機能

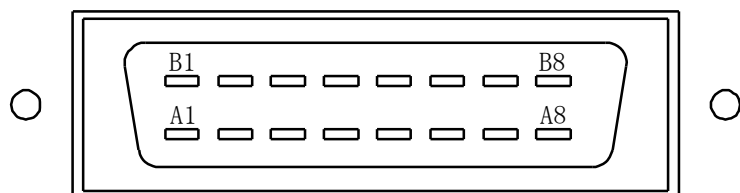
●自動印字

計量値が最小表示の 5 倍以上、安定状態のとき、標準シリアル出力、オプションから 1 回データを出力します。再出力するには、一度、計量値を最小表示の 4 倍以下にします。

10. コントロール I/O

10.1. 端子配列

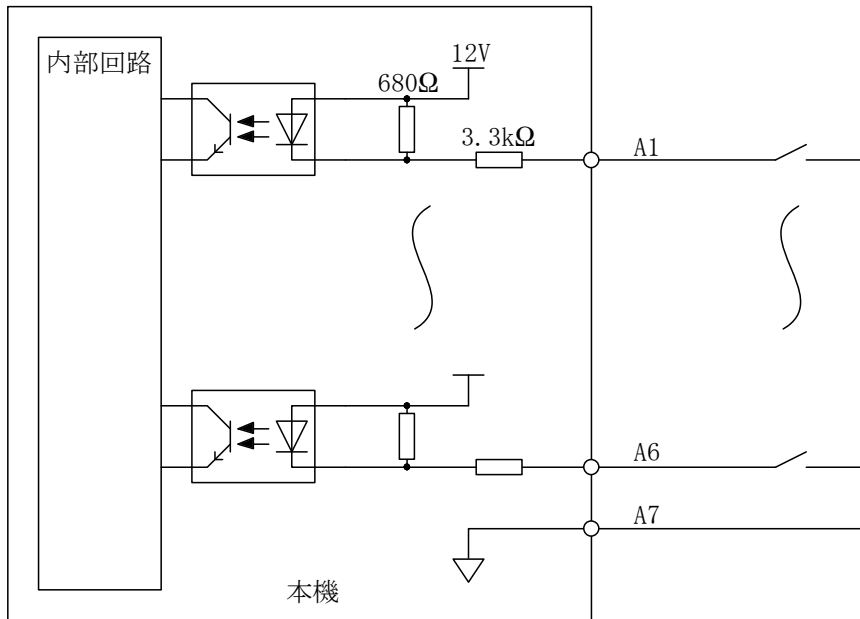
CONTROL I/O



適合コネクタは富士通コンポーネント（株）製の FCN-360 シリーズ 16 ピン メス相当品です。
本製品には FCN-361J016（コネクタ）と FCN-360C016（カバー）が付属します。

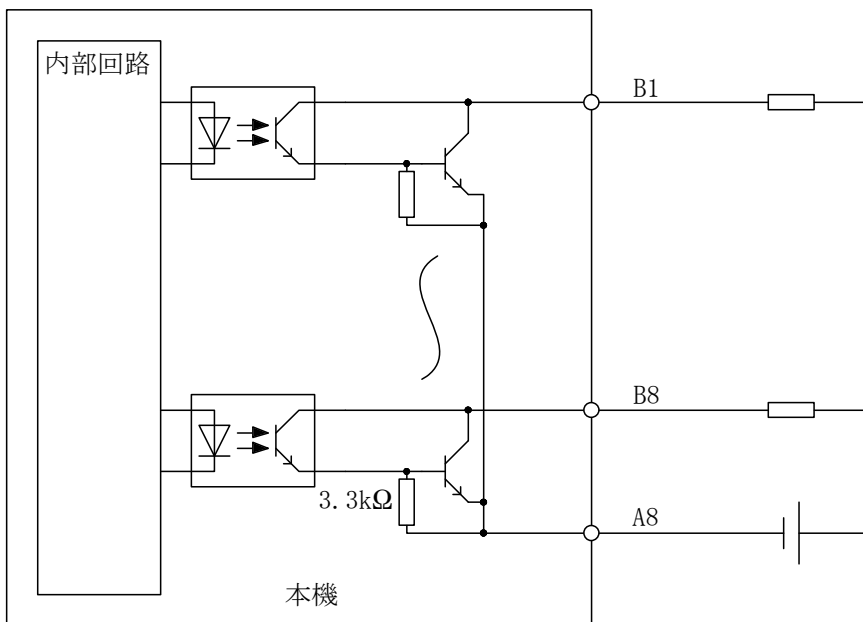
端子番号	内容	内容	端子番号
A1	コントロール入力	コントロール出力	B1
A2	コントロール入力	コントロール出力	B2
A3	コントロール入力	コントロール出力	B3
A4	コントロール入力	コントロール出力	B4
A5	コントロール入力	コントロール出力	B5
A6	コントロール入力	コントロール出力	B6
A7	入力コモン	コントロール出力	B7
A8	出力コモン	コントロール出力	B8

10.2. 接続図



コントロール入力

- ON 電圧 5 V 以下
- ON 電流 3 mA 以上
- FF 電流 1 mA 以下



コントロール出力

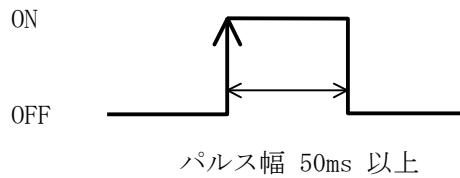
- 最大負荷電圧 DC30V
- 最大負荷電流 50 mA/1 点
- ON 時電圧降下 1 V 以下
- OFF 時漏洩電流 0.1 mA 以下

10.3. 入力機能

コントロール入力には、エッジ検出とレベル検出があります。

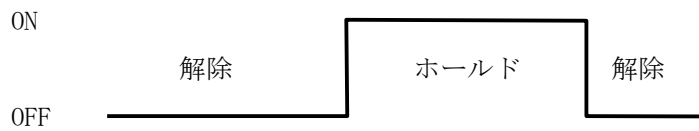
エッジ検出

入力が OFF（開放）から ON（短絡）されたときに、機能します。パルス幅は 50ms 以上です。



レベル検出

入力が ON（短絡）の間、機能します。



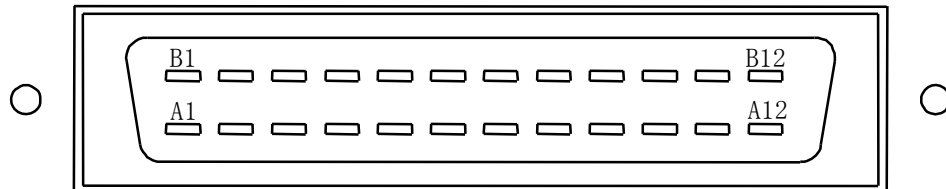
11. セットポイント入力

外部機器からセットポイント入力で比較値を設定します。

セットポイント入力で設定できない比較値は、キースイッチで設定します。

11.1. 端子配列

SETPOINT



適合コネクタは富士通コンポーネント（株）製の FCN-360 シリーズ 24 ピン メス相当品です。
コネクタはお客様にてご用意ください。

端子番号の内容は、計量モード（CALF-14）と比較値の設定方法（SP F-01）によって異なります。
また、最小目盛（CALF-03）が 10 d 以上のとき、比較値は設定値の 10 倍となります。

計量モード＝単純比較投入計量、単純比較排出計量、シーケンシャル投入計量、シーケンシャル排出計量
比較値の設定方法＝外部機器からセットポイント 5 桁入力で設定

端子番号	内容	内容	端子番号
A1	BCD 入力 1	NC	B1
A2	BCD 入力 2	NC	B2
A3	BCD 入力 4	NC	B3
A4	BCD 入力 8	NC	B4
A5	定量 10^0	NC	B5
A6	// 10^1	NC	B6
A7	// 10^2	NC	B7
A8	// 10^3	NC	B8
A9	// 10^4	NC	B9
A10	NC	NC	B10
A11	NC	NC	B11
A12	NC	シールド	B12

計量モード＝単純比較投入計量、単純比較排出計量、シーケンシャル投入計量、シーケンシャル排出計量
 比較値の設定方法＝外部機器からセットポイント 16 桁入力で設定

端子番号	内容	内容	端子番号
A1	BCD 入力 1	定量前 10^0	B1
A2	BCD 入力 2	// 10^1	B2
A3	BCD 入力 4	// 10^2	B3
A4	BCD 入力 8	// 10^3	B4
A5	定量 10^0	過量 10^0	B5
A6	// 10^1	// 10^1	B6
A7	// 10^2	不足 10^0	B7
A8	// 10^3	// 10^1	B8
A9	// 10^4	NC	B9
A10	落差 10^0	NC	B10
A11	// 10^1	NC	B11
A12	// 10^2	シールド	B12

計量モード＝選別計量 1、選別計量 2

比較値の設定方法＝外部機器からセットポイント 16 桁入力で設定

端子番号	内容	内容	端子番号
A1	BCD 入力 1	上限値 10^3	B1
A2	BCD 入力 2	// 10^4	B2
A3	BCD 入力 4	下限値 10^0	B3
A4	BCD 入力 8	// 10^1	B4
A5	基準値 10^0	// 10^2	B5
A6	// 10^1	// 10^3	B6
A7	// 10^2	// 10^4	B7
A8	// 10^3	NC	B8
A9	// 10^4	NC	B9
A10	上限値 10^0	NC	B10
A11	// 10^1	NC	B11
A12	// 10^2	シールド	B12

計量モード=選別計量 3

比較値の設定方法=外部機器からセットポイント 16 桁入力で設定

端子番号	内容	内容	端子番号
A1	BCD 入力 1	上限値 10^3	B1
A2	BCD 入力 2	// 10^4	B2
A3	BCD 入力 4	下限値 10^0	B3
A4	BCD 入力 8	// 10^1	B4
A5	NC	// 10^2	B5
A6	NC	// 10^3	B6
A7	NC	// 10^4	B7
A8	NC	NC	B8
A9	NC	NC	B9
A10	上限値 10^0	NC	B10
A11	// 10^1	NC	B11
A12	// 10^2	シールド	B12

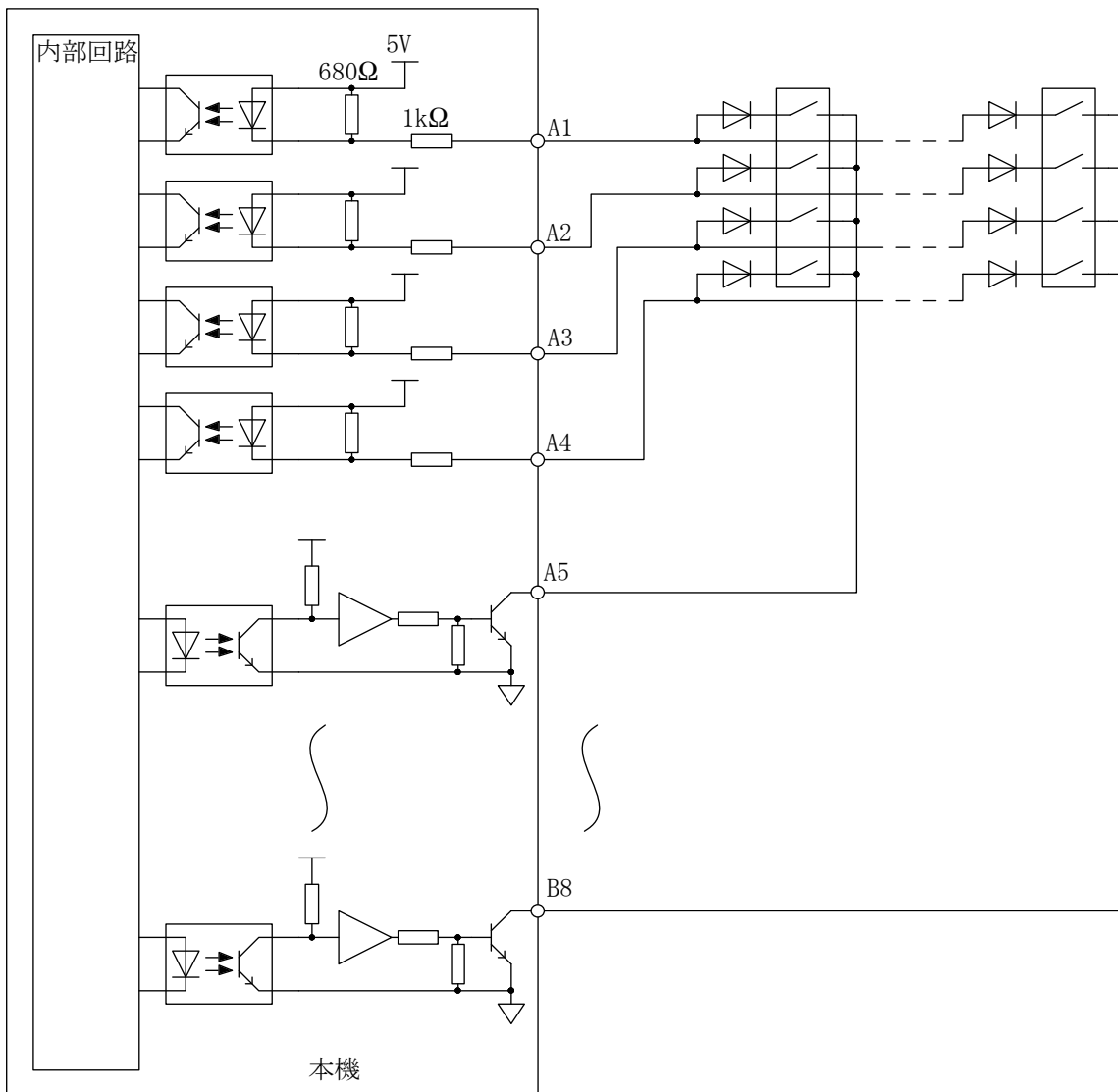
計量モード=選別計量 4

比較値の設定方法=外部機器からセットポイント 16 桁入力で設定

端子番号	内容	内容	端子番号
A1	BCD 入力 1	下限値 10^0	B1
A2	BCD 入力 2	// 10^1	B2
A3	BCD 入力 4	// 10^2	B3
A4	BCD 入力 8	// 10^3	B4
A5	上上限値 10^0	下下限値 10^0	B5
A6	// 10^1	// 10^1	B6
A7	// 10^2	// 10^2	B7
A8	// 10^3	// 10^3	B8
A9	上限値 10^0	NC	B9
A10	// 10^1	NC	B10
A11	// 10^2	NC	B11
A12	// 10^3	シールド	B12

11.2. 接続図

セットポイント入力は4×16のキーマトリクス入力です。



キースキャン出力

- ON時電圧降下 1 V以下
- OFF時漏洩電流 0.1 mA以下

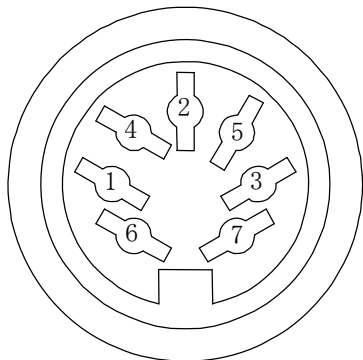
キースキャン入力

- ON電圧 1 V以下
- ON電流 3 mA以上
- OFF電流 1 mA以下

12. 標準シリアル出力

12.1. 端子配列

SER.OUT



適合コネクタはホシデン (株) 製の DIN コネクタ 7 ピンプラグ相当品です。
本製品には TCP0576-715267 が付属しています。

端子番号	内容
1	NC
2	筐体接地
3	カレントループ出力 無極性
4	NC
5	カレントループ出力 無極性
6	NC
7	NC
シエル	筐体接地

12.2. 通信仕様

信号レベル	カレントループ 0 - 20 mA
ボーレート (Si F-03)	600、2400 bps
キャラクタビット長	7 ビット
パリティ	偶数
スタートビット長	1 ビット
ストップビット長	1 ビット
コード	ASCII
終端文字	CR LF

12.3. 出力データ

出力データ (Si F-01) は以下から選択します。

- 1 : 表示値 (初期値)
- 2 : 総量
- 3 : 正味量
- 4 : 風袋量
- 5 : 総量 + 正味量 + 風袋量
- 6 : 累計量
- 7 : 累計回数
- 8 : 累計量と累計回数

12.4. 通信タイプ

通信タイプ (Si F-02) は以下から選択します。

- 1 : 表示更新回数 (FncF-03) で定期的に計量データを出力します。(初期値)
- 2 : 自動印字に同期して計量データを出力します。
- 3 : 手動印字に同期して計量データを出力します。
- 4 : 積算に同期して計量データを出力します。

12.5. 出力データのフォーマット

●総量、正味量、風袋量

ヘッダ 1	ヘッダ 2	出力計量値	単位	終端文字
3 chars	3 chars	8 chars	2 chars	2 chars / 1 char

項目	値		
ヘッダ 1	<u>S</u> <u>T</u> <u> </u>	安定	
	<u>U</u> <u>S</u> <u> </u>	不安定	
	<u>O</u> <u>L</u> <u> </u>	オーバーロード	
ヘッダ 2 (Si F-01)	<u>G</u> <u>S</u> <u> </u>	CALF19=1 のとき	総量
	<u>N</u> <u>T</u> <u> </u>		正味量
	<u>T</u> <u>R</u> <u> </u>		風袋量
	<u>G</u> <u>SP</u> <u> </u>	CALF19=2 のとき	総量
	<u>N</u> <u>SP</u> <u> </u>		正味量
	<u>T</u> <u>SP</u> <u> </u>		風袋量
出力計量値 (Si F-01)	<u>+</u> <u>0</u> <u>0</u> <u>1</u> <u>2</u> <u>.</u> <u>3</u> <u>4</u>	極性付き数値	
	<u>+</u> <u>0</u> <u>0</u> <u>0</u> <u>0</u> <u>0</u> <u>0</u>	0	
	<u>+</u> <u>SP</u> <u>SP</u> <u>SP</u> <u>SP</u> <u>.</u> <u>SP</u> <u>SP</u>	正のオーバーロード	
	<u>-</u> <u>SP</u> <u>SP</u> <u>SP</u> <u>SP</u> <u>.</u> <u>SP</u> <u>SP</u>	負のオーバーロード	
単位 (CALF-01)	<u>SP</u> <u>SP</u>	なし	
	<u>SP</u> <u>g</u>	g	
	<u>k</u> <u>g</u>	kg	
	<u>SP</u> <u>t</u>	t	
	出力計量値が累計回数 のとき、単位なしになります。		

SP はスペース

●累計値、累計回数

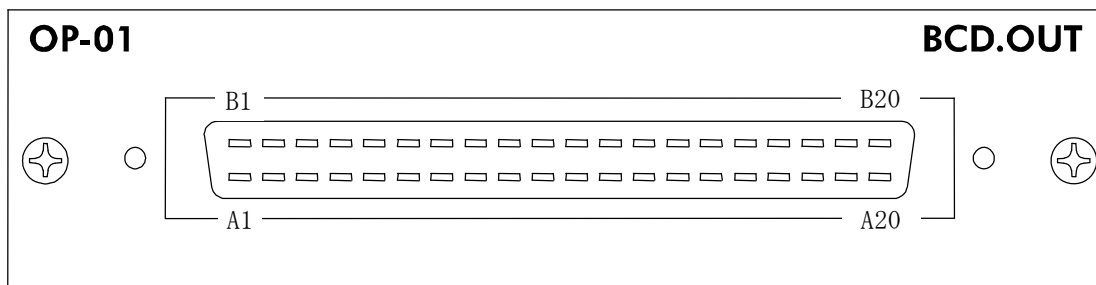
ヘッダ 2	出力計量値	単位	終端文字
3 chars	11 chars	2 chars	2 chars / 1 char

項目	値	
ヘッダ 2 (Si F-01)	<u>T</u> <u>W</u> <u>.</u>	累計量
	<u>T</u> <u>N</u> <u>.</u>	累計回数
出力計量値 (Si F-01)	+ <u>0</u> <u>0</u> <u>0</u> <u>0</u> <u>0</u> <u>0</u> <u>1</u> <u>2</u> <u>.</u> <u>3</u> <u>4</u>	極性付き数値
	+ <u>0</u> <u>0</u> <u>0</u> <u>0</u> <u>0</u> <u>0</u> <u>0</u> <u>0</u> <u>0</u> <u>0</u>	0
	+ <u>SP</u> <u>SP</u> <u>SP</u> <u>SP</u> <u>SP</u> <u>SP</u> <u>SP</u> <u>SP</u> <u>.</u> <u>SP</u> <u>SP</u>	正のオーバーロード
	- <u>SP</u> <u>SP</u> <u>SP</u> <u>SP</u> <u>SP</u> <u>SP</u> <u>SP</u> <u>SP</u> <u>.</u> <u>SP</u> <u>SP</u>	負のオーバーロード
単位 (CALF-01)	<u>SP</u> <u>SP</u>	なし
	<u>SP</u> <u>g</u>	g
	<u>k</u> <u>g</u>	kg
	<u>SP</u> <u>t</u>	t
	出力計量値が累計回数 の とき、単位なしになります。	

SP はスペース

13. オプション-01 BCD出力

13.1. 端子配列

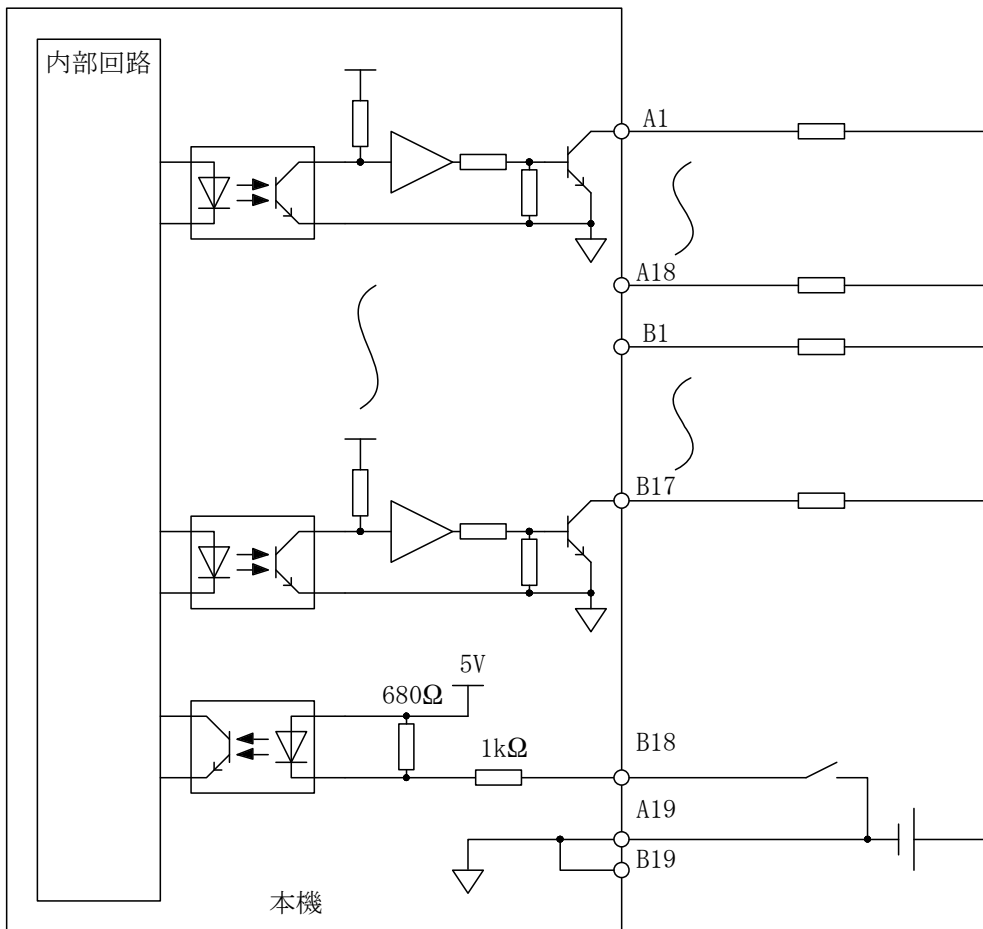


適合コネクタは富士通コンポーネント (株) の FCN-360 シリーズ 40 ピン メス相当品です。
本製品には FCN-361J040 (コネクタ) と FCN-360C040 (カバー) が付属します。

端子番号	内容	内容	端子番号
A1	1	2	B1
A2	4	8	B2
A3	10	20	B3
A4	40	80	B4
A5	100	200	B5
A6	400	800	B6
A7	1000	2000	B7
A8	4000	8000	B8
A9	10000	20000	B9
A10	40000	80000	B10
A11	100000	200000	B11
A12	400000	800000	B12
A13	OFF : オーバーロード	ON : プラス OFF : マイナス	B13
A14	ON : 安定	ON : 正味量 OFF : 総量か風袋量	B14
A15	小数点位置		B15
A16	A15=ON、 B15=ON、 A16=ON、 B16=ON : 小数点なし A15=OFF、 B15=ON、 A16=ON、 B16=ON : 0.0 A15=ON、 B15=OFF、 A16=ON、 B16=ON : 0.00 A15=ON、 B15=ON、 A16=OFF、 B16=ON : 0.000 A15=ON、 B15=ON、 A16=ON、 B16=OFF : 0.0000		B16
A17	単位 A17=OFF、 B17=OFF : 単位なしか kg A17=ON、 B17=ON : g A17=OFF、 B17=ON : t		B17
A18	ストローブ出力	BCD データ出力のホールド入力	B18
A19	コモン	コモン	B19
A20	筐体接地	筐体接地	B20

計量値がオーバーロードしたとき、データ出力の論理 (bCdF-03) が負論理 (初期値) の場合、出力データはすべてオンします。

13.2. 接続図



データ出力、ストロブ出力

- 最大負荷電圧 DC30V
- 最大負荷電流 50 mA/1点
- ON時電圧降下 1 V以下
- OFF時漏洩電流 0.1 mA以下

ホールド入力

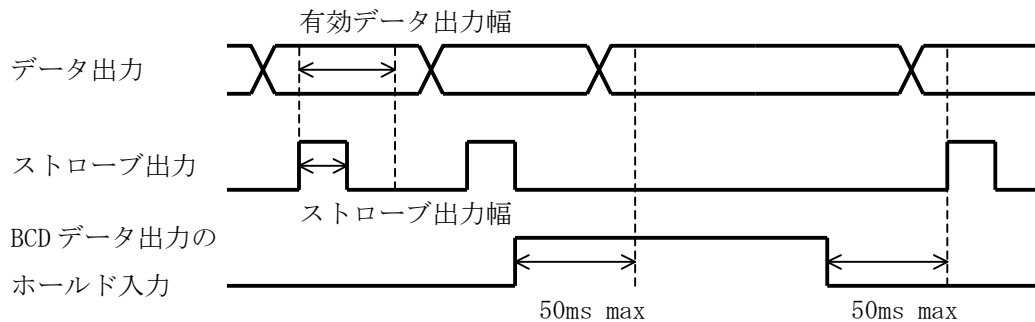
- ON電圧 1 V以下
- ON電流 3 mA以上
- OFF電流 1 mA以下

13.3. データ出力タイミング

データ出力タイミング (bCdF-02) は以下から選択します。

- 1: 表示更新回数 (FncF-03) で定期的に計量データを出力します。(初期値)
- 2: 自動印字に同期して計量データを出力します。
- 3: 手動印字に同期して計量データを出力します。

タイミングチャート



有効データ出力幅はストロブ出力幅の2倍になります。この幅のあいだで、データを読みだしてください。ストロブ出力幅は、表示更新回数 (FncF-03) によります。

表示更新回数 ストロブ出力幅

- 20 回/s : 20 ms
- 10 回/s : 45 ms
- 5 回/s : 95 ms

ホールド入力を ON にしたあと、50 ms 以内に更新が停止します。また、ホールド入力を OFF にしたあと、50 ms 以内にデータ出力の更新を再び開始します。

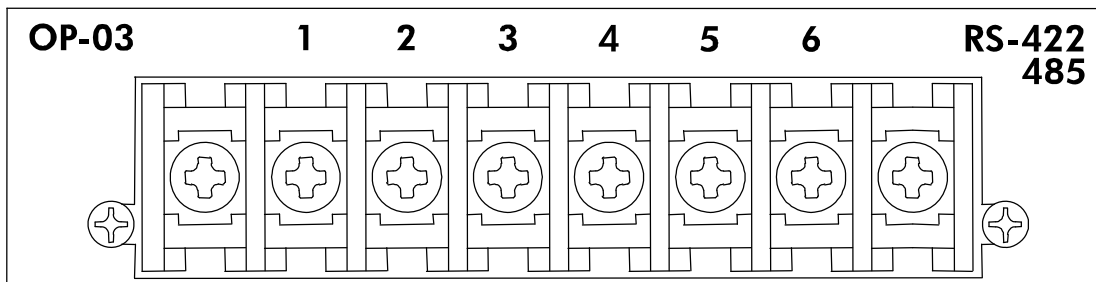
13.4. データ出力の論理とストロブ出力の論理

データ出力 (bCdF-03) とストロブ出力 (bCdF-04) の論理は以下から選択します。

- 1: 正論理
- 2: 負論理 (初期値)

14. オプション—03 RS-422/485

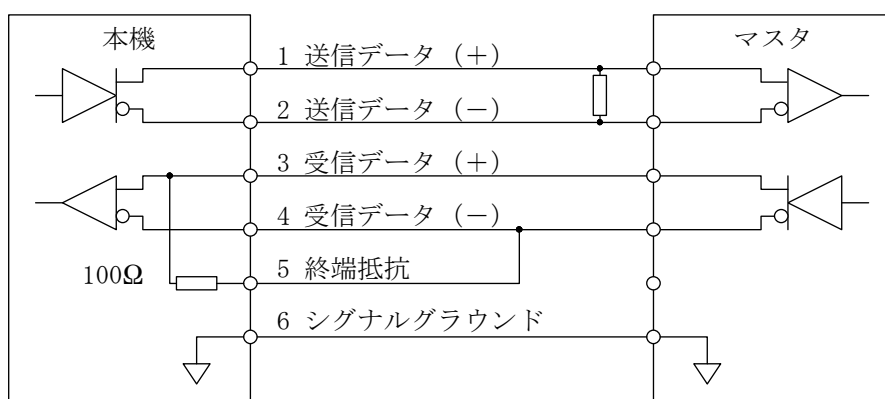
14.1. 端子配列



端子番号	内容
1	送信データ+
2	送信データ-
3	受信データ+
4	受信データ-
5	開放： 終端抵抗無効 4ピンと短絡： 終端抵抗有効
6	シグナルグラウンド

14.2. 接続図

14.2.1. RS-422

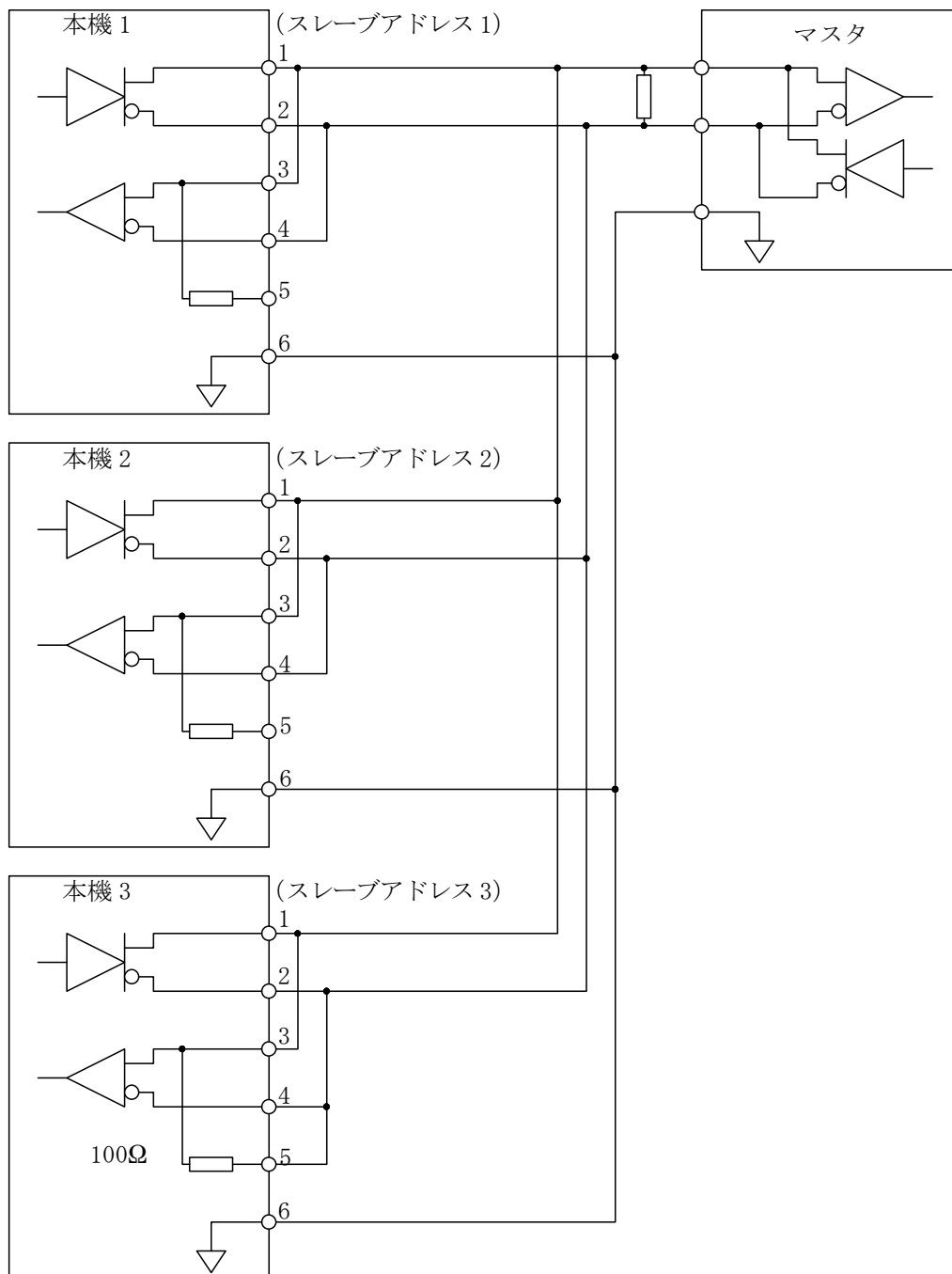


14.2.2. 2線式RS-485

端子1と3、端子2と4を短絡します。

回線上の両端局は終端抵抗が必要です。

マルチドロップ接続するときは、14.9. 通信タイプ (rS F-02) =4のときのフォーマットのマルチドロップ接続を参照してください。



14.3. 通信仕様

信号レベル (rS F-08、rS F-09)	RS-422/RS-485 準拠
ボーレート (rS F-03)	600、1200、2400、4800、9600、19200、38400、115200 bps
キャラクタビット長 (rS F-05)	7、8 ビット
パリティ (rS F-04)	なし、奇数、偶数
スタートビット長	1 ビット
ストップビット長 (rS F-06)	1、2 ビット
コード	ASCII、Binary (for Modbus-RTU)
終端文字 (rS F-07)	CR LF、CR

14.4. 出力データ

出力データ (rS F-01) は以下から選択します。

- 1：表示値 (初期値)
- 2：総量
- 3：正味量
- 4：風袋量
- 5：総量＋正味量＋風袋量
- 6：累計量
- 7：累計回数
- 8：累計量と累計回数

14.5. 通信タイプ

通信タイプ (rS F-02) は以下から選択します。

- 1：表示更新回数 (FncF-03) に準じて定期的に計量データを出力します。(初期値)
- 2：自動印字に同期して、計量データを出力します。
- 3：手動印字に同期して、計量データを出力します。
- 4：マスタからのコマンドでデータの読み出しと比較値の書き込みをおこないます。
- 5：100 回/s で定期的に、比較結果＋総量データを出力します。
- 6：100 回/s で定期的に、比較結果＋正味量データを出力します。
- 7：積算に同期して計量データを出力します。
- 8：100 回/s で定期的に、計量データを出力します。
- 9：Modbus-RTU (ソフトウェアバージョン 1.03 以降有効)

14.6. 通信タイプ (rS F-02) =1,2,3,7 のときのフォーマット

●総量、正味量、風袋量のデータフォーマット

ヘッダ 1	ヘッダ 2	出力計量値	単位	終端文字
3 chars	3 chars	8 chars	2 chars	2 chars / 1 char

項目	値		
ヘッダ 1	<u>S</u> <u>T</u> <u>␣</u>	安定	
	<u>U</u> <u>S</u> <u>␣</u>	不安定	
	<u>O</u> <u>L</u> <u>␣</u>	オーバーロード	
ヘッダ 2 (Si F-01)	<u>G</u> <u>S</u> <u>␣</u>	CALF19=1 のとき	総量
	<u>N</u> <u>T</u> <u>␣</u>		正味量
	<u>T</u> <u>R</u> <u>␣</u>		風袋量
	<u>G</u> <u>SP</u> <u>␣</u>	CALF19=2 のとき	総量
	<u>N</u> <u>SP</u> <u>␣</u>		正味量
	<u>T</u> <u>SP</u> <u>␣</u>		風袋量
出力計量値 (Si F-01)	<u>+</u> <u>0</u> <u>0</u> <u>1</u> <u>2</u> <u>.</u> <u>3</u> <u>4</u>	極性付き数値	
	<u>+</u> <u>SP</u> <u>SP</u> <u>SP</u> <u>SP</u> <u>.</u> <u>SP</u> <u>SP</u>	正のオーバーロード	
	<u>+</u> <u>0</u> <u>0</u> <u>0</u> <u>0</u> <u>0</u> <u>0</u> <u>0</u>	0	
	<u>-</u> <u>SP</u> <u>SP</u> <u>SP</u> <u>SP</u> <u>.</u> <u>SP</u> <u>SP</u>	負のオーバーロード	
単位 (CALF-01)	<u>SP</u> <u>SP</u>	なし	
	<u>SP</u> <u>g</u>	g	
	<u>k</u> <u>g</u>	kg	
	<u>SP</u> <u>t</u>	t	
	出力計量値が累計回数 のとき、単位なしになります。		

SP はスペース

●累計値、累計回数のデータフォーマット

ヘッダ 2	出力計量値	単位	終端文字
3 chars	11 chars	2 chars	2 chars / 1 char

項目	値	
ヘッダ 2 (Si F-01)	<u>T</u> <u>W</u> <u>.</u>	累計量
	<u>T</u> <u>N</u> <u>.</u>	累計回数
出力計量値 (Si F-01)	+ <u>0</u> <u>0</u> <u>0</u> <u>0</u> <u>0</u> <u>0</u> <u>1</u> <u>2</u> <u>.</u> <u>3</u> <u>4</u>	極性付き数値
	+ <u>0</u> <u>0</u> <u>0</u> <u>0</u> <u>0</u> <u>0</u> <u>0</u> <u>0</u> <u>0</u> <u>0</u>	0
	+ <u>SP</u> <u>SP</u> <u>SP</u> <u>SP</u> <u>SP</u> <u>SP</u> <u>SP</u> <u>SP</u> <u>.</u> <u>SP</u> <u>SP</u>	正のオーバーロード
	- <u>SP</u> <u>SP</u> <u>SP</u> <u>SP</u> <u>SP</u> <u>SP</u> <u>SP</u> <u>SP</u> <u>.</u> <u>SP</u> <u>SP</u>	負のオーバーロード
単位 (CALF-01)	<u>SP</u> <u>SP</u>	なし
	<u>SP</u> <u>g</u>	g
	<u>k</u> <u>g</u>	kg
	<u>SP</u> <u>t</u>	t
	出力計量値が累計回数 のとき、単位なしになります。	

SP はスペース

14.7. 通信タイプ (rS F-02) =5,6 のときのフォーマット

●比較結果+計量データのフォーマット

比較結果	総量／正味量／出力計量値	終端文字
2 chars	6 chars	2 chars / 1 char

項目	値	
比較結果	<u>F</u> <u>F</u>	*1
総量 (rS F-02=5) 正味量 (rS F-02=6) 出力計量値 (rS F-01)	<u>0</u> <u>0</u> <u>0</u> <u>0</u> <u>7</u> <u>F</u>	*2

*1 比較結果は 2 進数の 8 桁を 16 進数の 2 桁に変換して表現されます。

16 進数 2 桁							
16 ¹				16 ⁰			
2 進数 8 桁 0 : OFF 1 : ON							
2 ⁷	2 ⁶	2 ⁵	2 ⁴	2 ³	2 ²	2 ¹	2 ⁰
							ゼロ付近
						不足/Hi-Hi	
					過量/Hi		
				大投入/Go			
			中投入/Lo				
		小投入/Lo-Lo					
							排出
計量完了							

*2 総量／正味量は極性付 10 進数を 16 進数の 6 桁に変換して表現されます。負数は 2 の補数で表現されます。小数点の位置は含まれません。

10 進数	16 進数
...	...
+127	00007F
...	...
2	000002
1	000001
0	000000
-1	FFFFFF
-2	FFFFFE
...	...
-127	FFF81
...	...

14.8. 通信タイプ (rS F-02) =8 のときのフォーマット

●計量データのフォーマット

出力計量値	終端文字
8 chars	2 chars / 1 char

項目	値	
出力計量値 (rS F-01)	+ <u>0</u> <u>0</u> <u>0</u> <u>1</u> <u>2</u> <u>3</u> <u>4</u>	極性付き数値
	+ <u>0</u> <u>0</u> <u>0</u> <u>0</u> <u>0</u> <u>0</u> <u>0</u>	0
	+ <u>SP</u> <u>SP</u> <u>SP</u> <u>SP</u> <u>SP</u> <u>SP</u>	正のオーバーロード
	- <u>SP</u> <u>SP</u> <u>SP</u> <u>SP</u> <u>SP</u> <u>SP</u>	負のオーバーロード

出力計量値に小数点は付与されません。

14.9. 通信タイプ (rS F-02) =4 のときのフォーマット

● コマンドのフォーマット

コマンド	終端文字
2 chars	2 chars / 1 char

項目	値	
コマンド	<u>R</u> <u>W</u>	計量データの読み出し
	<u>R</u> <u>B</u>	比較結果+総量/正味量の読み出し
	<u>R</u> <u>F</u>	計量完了したときの正味量の読み出し
	<u>R</u> <u>T</u>	累計量+累計回数の読み出し
	<u>R</u> <u>S</u>	比較値の読み出し
	<u>M</u> <u>Z</u>	ゼロ点設定
	<u>M</u> <u>T</u>	風袋引き
	<u>C</u> <u>T</u>	風袋クリア
	<u>D</u> <u>T</u>	累計量クリア
	<u>M</u> <u>G</u>	メイン表示を総量に切り替え
	<u>M</u> <u>N</u>	メイン表示を正味量に切り替え
	<u>B</u> <u>B</u>	投入開始
	<u>B</u> <u>D</u>	排出開始
	<u>H</u> <u>B</u>	非常停止
<u>S</u> <u>S</u>	比較値の書き込み	

● 計量データのフォーマット

通信タイプ (rS F-02) =1、2、3 or 7 のときと同じです。

●比較値データのフォーマット

比較値データは、計量モード（CALF-14）により異なります。

シーケンシャル／単純比較 投入計量：1、3

定量	落差	定量前	第2定量前	過量	不足	ゼロ付近	終端文字
6 chars	6 chars	6 chars	6 chars	6 chars	6 chars	6 chars	2 chars / 1 char

シーケンシャル／単純比較 排出計量：2、4

定量	落差	定量前	満量	過量	不足	ゼロ付近	終端文字
6 chars	6 chars	6 chars	6 chars	6 chars	6 chars	6 chars	2 chars / 1 char

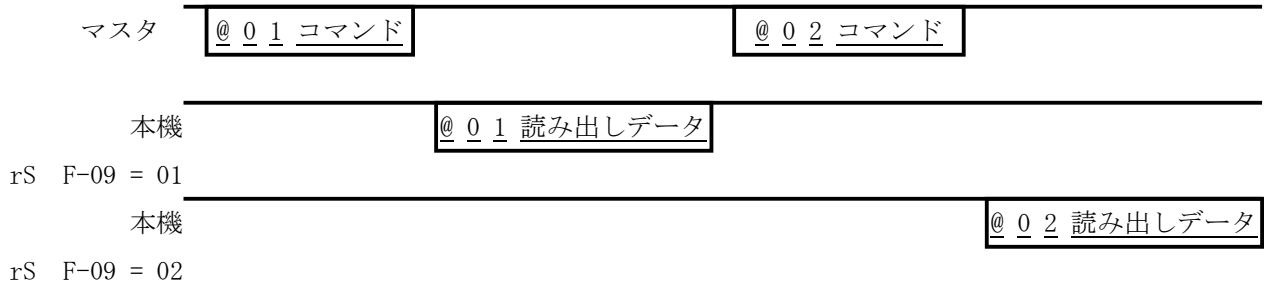
選別計量1、2、3、4：5、6、7、8

基準値	上上限値	上限値	下限値	下下限値	—	ゼロ付近	終端文字
6 chars	6 chars	6 chars	6 chars	6 chars	6 chars	6 chars	2 chars / 1 char

項目	値（例 単位 = kg、小数点位置 = 0.000）	
定量／基準値	<u>0</u> <u>2</u> <u>0</u> <u>0</u> <u>0</u> <u>0</u>	20.000 kg
落差／上上限値	<u>0</u> <u>0</u> <u>0</u> <u>1</u> <u>0</u> <u>0</u>	0.100 kg
定量前／上限値	<u>0</u> <u>0</u> <u>2</u> <u>0</u> <u>0</u> <u>0</u>	0.200 kg
第2定量前／満量／下限値	<u>0</u> <u>1</u> <u>8</u> <u>0</u> <u>0</u> <u>0</u>	18.000 kg
過量／下下限値	<u>0</u> <u>0</u> <u>0</u> <u>0</u> <u>2</u> <u>0</u>	0.020 kg
不足	<u>0</u> <u>0</u> <u>0</u> <u>0</u> <u>2</u> <u>0</u>	0.020 kg
ゼロ付近	<u>0</u> <u>0</u> <u>0</u> <u>2</u> <u>0</u> <u>0</u>	0.200 kg

●マルチドロップ接続

マスタと本機を 1:n でマルチドロップ接続する場合、すべての本機に異なるスレーブアドレス (rS F-09) を設定します。マスタがスレーブアドレス (@ 0 1 ~ @ 9 9) を付加しコマンドを送信すると、一致するスレーブアドレスを持つ本機は、先頭にスレーブアドレス (@ 0 1 ~ @ 9 9) を付加し応答を返します。



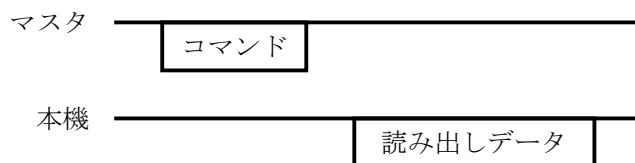
●通信ダイアグラム

以下に 3 種類の通信ダイアグラムを示します。

データの読み出し

- R W : 計量データの読み出し
- R B : 比較結果+総量/正味量の読み出し
- R F : 計量完了したときの正味量の読み出し
- R T : 累計量+累計回数の読み出し
- R S : 比較値の読み出し

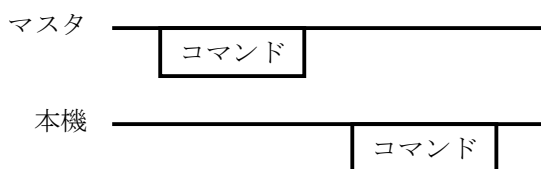
上記のコマンドが送信されると、対応するデータを返します。



ファンクションコマンド

- M Z: ゼロ点設定
- M T: 風袋引き
- C T: 風袋クリア
- D T: 累計クリア
- M G: メイン表示を総量に切り替え
- M N: メイン表示を正味量に切り替え
- B B: 投入開始
- B D: 排出開始
- H B: 非常停止

上記のコマンドが送信されると、コマンドをエコーバックして実行します。



比較値の書き込み

比較値の書き込みを行うとき、比較値の設定方法（SP F-01）を「セットポイントを使用しない」に設定する必要があります。

- S S: 比較値の書き込み

比較値の書き込みコマンドが送信されると、コマンドをエコーバックします。

そのあと、比較値データが送信されると、比較値データをエコーバックし保存します。



エラー応答

- I E: コマンドを受け付けないモードのときの応答
- V E: フォーマットは正しいが、値が範囲外
- ? E: コマンド/フォーマットが不正

14.10. 通信タイプ (rS F-02) =9 Modbus-RTU

Modbus-RTUはソフトウェアバージョン1.03以降有効です。

通信タイプ (rS F-02) が9: Modbus-RTU のとき、通信設定は以下のように設定されます。

パリティ	偶数
キャラクタビット長	8ビット
スタートビット長	1ビット
ストップビット長	1ビット
RS-422/485の電氣的仕様	2線式 RS-485

2線式RS-485の接続方法は、接続図の14.2.2. 2線式RS-485を参照してください。

ボーレートとスレーブアドレスは以下から選択してください。

rS F-	項目	設定値	初期値
03	ボーレート	5: 9600 bps 6: 19200 bps 7: 38400 bps 8: 115200 bps	5
09	RS-422/485のスレーブアドレス	1 to 99	0

ファンクションコードと最大数

コード	ファンクション名	最大数
01	Read coils	1600
03	Read holding registers	100
05	Write single coil	1
06	Write single register	1
15	Write multiple coils	1
16	Write multiple registers	100

●データアドレス

Data Address	R/W	項目	Data address	R/W	項目		
00001	R	ゼロ付近	00201	W ※1	ゼロ点設定		
00002		不足	00202		風袋引き		
00003		過量	00203		投入開始		
00004		正量	00204		非常停止		
00005		大投入	00205		排出開始		
00006		中投入	00206		手動落差補正		
00007		小投入	00207		風袋クリア		
00008		排出	00208		積算		
00009		計量完了	00209		積算の取り消し		
00010		満量	00210		累計クリア		
00011		H i - H i	00211		印字		
00012		H i	00212		ゼロクリア		
00013		G o	00213		総量表示		
00014		L o	00214		正味量表示		
00015		L o - L o	00215		一時停止		
00016		安定	00216		一時停止解除		
00017		総量“0”／正味量“1”表示	00217		強制計量完了		
00018		計量シーケンス中	00218		強制排出停止		
00019		計量シーケンスエラー	00219		エラークリア		
00020		オーバーロード	00220		手動補投入		
00021		ゼロ点設定失敗	00221-00300		内部予約		
00022		風袋引き失敗					
00023		累計量のオーバーフロー					
00024		累計回数のオーバーフロー					
00025-00100	内部予約	00301-00400	R/W	内部予約			
00101-00200	内部予約						
					00401	W	ゼロ校正
					00402	W ※1	スパン校正※2
		00403-00500	内部予約				

※1：“1”が書き込まれると、指令を実行します。

※2：スパン校正の前に CALF-23 Modbus でのスパン校正のときの分銅値（40145-40146）を設定してください。

Data address (※1)	R/W	項目	
40001-40002	R	表示値	
40003-40004		総量	
40005-40006		正味量	
40007-40008		風袋量	
40009-40010		ステータス表示 (※2)	
40011-40012		サブ表示	
40013-40014		累計量	
40015-40016		累計回数	
40017-40018		計量完了したときの総量	
40019-40020		計量完了したときの正味量	
40021-40022		計量完了したときの風袋量	
40023-40024		シーケンス番号	
40025-40026		シーケンスエラー番号	
40027-40094		内部予約	
40095-40096		ロードセル入力電圧比 (nV/V) (※3)	
40097-40098		アクセスインターバルタイマー (m s)	
40099-40100		内部書込中/書込結果 (※4)	
40101-40146		R/W	キャリブレーションファンクション (※5)
40147-40200			内部予約
40201-40202	R/W	比較値 定量	
40203-40204		比較値 落差	
40205-40206		比較値 定量前	
40207-40208		比較値 第2定量前	
40209-40210		比較値 過量	
40211-40212		比較値 不足	
40213-40214		比較値 満量	
40215-40216		比較値 ゼロ付近	
40217-40218		比較値 基準値	
40219-40220		比較値 上限	
40221-40222		比較値 下限	
40223-40224		比較値 上上限	
40225-40226		比較値 下下限	
40227-40300		内部予約	
40301-40400	R/W	基本ファンクション (※5)	
40401-40500		シーケンスファンクション (※5)	
40501-40600		コントロール入力ファンクション (※5)	
40601-40700		コントロール出力ファンクション (※5)	
40701-40800		標準シリアル出力ファンクション (※5)	
40801-40900		B C D出力ファンクション (※5)	
40901-41000		R S - 4 2 2 / 4 8 5、R S - 2 3 2 Cファンクション (※5)	
41001-41100		セットポイント入力ファンクション (※5)	
41101-41200		アナログ4-20mA出力ファンクション (※5)	
41201-41400		内部予約	

※1：ダブルワード・ワード順位は下位ワード（L/H）です。

※2、※4：詳述は次頁を参照してください。

※3：本機能はソフトウェアバージョン1.08以降有効です。

※5：20. ファンクションリストを参照してください。

※2 ステータス表示のビットアドレス

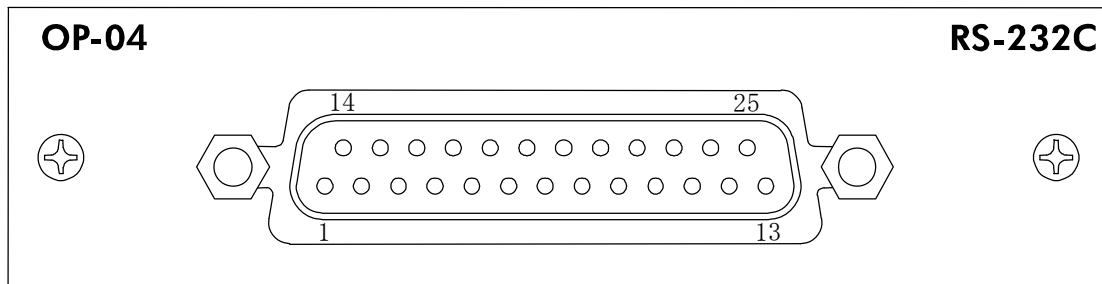
データアドレス	項目	
40009.15-07	内部予約	
40009.06		ゼロ付近 (選別計量)
40009.05	小投入 (投入計量/排出計量)	L o - L o (選別計量)
40009.04	中投入 (投入計量/排出計量)	L o (選別計量)
40009.03	大投入/満量 (投入計量/排出計量)	G o (選別計量)
40009.02	過量 (投入計量/排出計量)	H i (選別計量)
40009.01	不足 (投入計量/排出計量)	H i - H i (選別計量)
40009.00	ゼロ付近 (投入計量/排出計量)	
40010.15-07	内部予約	
40010.06	ゼロ点	
40010.05	安定	
40010.04	総量	
40010.03	正味量	
40010.02	ホールド	
40010.01	ファンクション * (FncF-05)	
40010.00	アラーム	

※3 内部書込中/書込結果

- 0 : 書込成功
- 1 : 書込失敗
- 2～8 : 校正エラー (C E r r) 6.2.実負荷校正を参照してください。
- 16 : 書込中

15. オプション-04 RS-232C

15.1. 端子配列

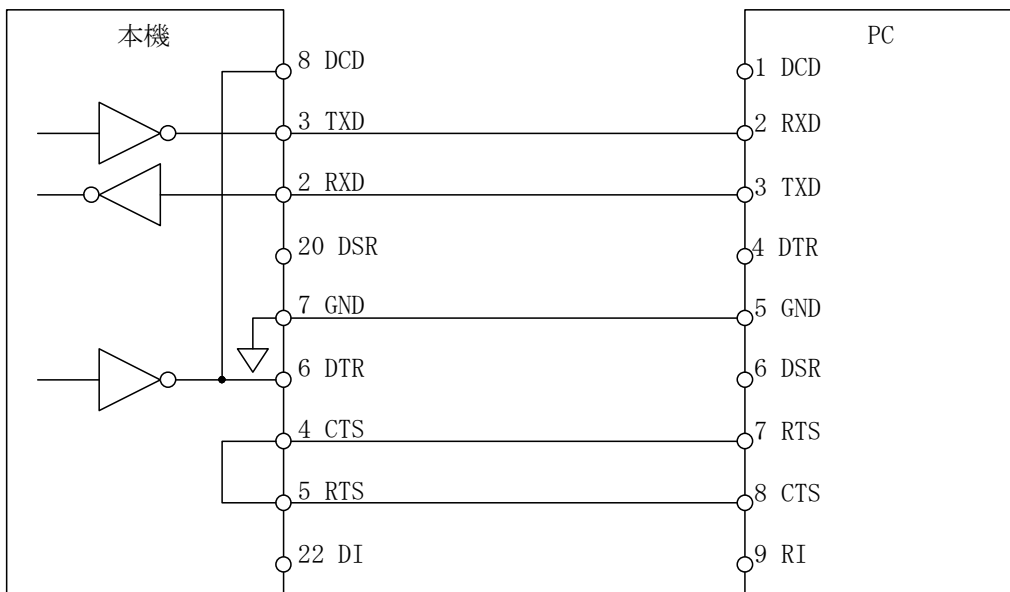


適合コネクタは D-sub 25 ピン オス 嵌合固定ネジは M2.6 になります。
コネクタはお客様にてご用意ください。

端子番号	内容
1	FG
2	RXD
3	TXD
4	CTS
5	RTS
6	DTR
7	GND
8	DCD
9 ~ 19	NC
20	DSR
21 ~ 25	NC

15.2. 接続図

PC のシリアルポートとの接続は以下のようになります。



15.3. 通信仕様

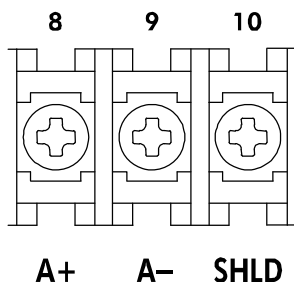
信号レベル	RS-232 準拠
ボーレート (rS F-03)	600、1200、2400、4800、9600、19200、38400、115200 bps
キャラクタビット長 (rS F-05)	7、8 ビット
パリティ (rS F-04)	なし、奇数、偶数
スタートビット長	1 ビット
ストップビット長 (rS F-06)	1、2 ビット
コード	ASCII
終端文字 (rS F-07)	CR LF、CR

15.4. 出力データ、通信タイプ

出力データ、通信タイプは RS-422/RS-485 を参照してください。

16. オプション-07アナログ4-20mA出力

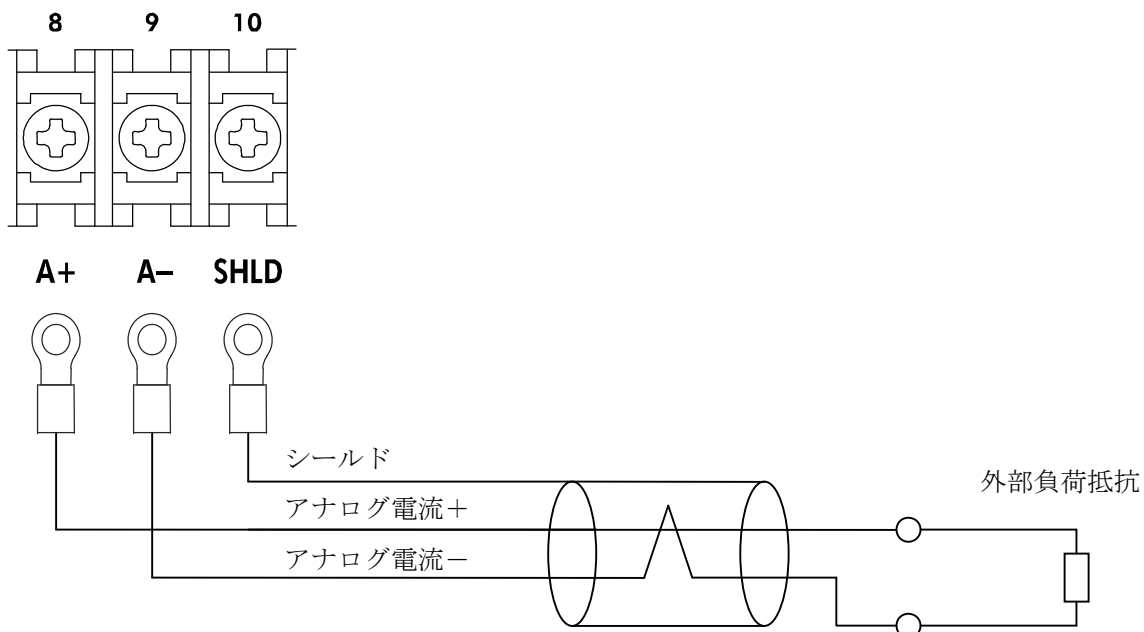
16.1. 端子配列



端子番号	記号	内容
8	A+	アナログ電流出力+
9	A-	アナログ電流出力-
10	SHLD	筐体接地

アナログ 4-20 mA オプションが組み込まれていないとき、端子番号 8 と 9 は空き端子となります。筐体側面のオプションリストの 07 の欄を確認してください。

16.2. 接続図



適合圧着端子： R1. 25-3

適合電線サイズ： 0.3~0.75 mm² 電線には2芯ツイストシールドを使用してください。

外部負荷抵抗値： 0~600 Ω

16.3. 出力仕様

アナログ電流出力	4~20 mA DC 外部負荷抵抗値 0 ~ 600 Ω
最大分解能	1/4000
精度	$\pm 0.1\%$
温度係数	オフセットドリフト $\pm 3.2 \mu\text{A}/^\circ\text{C}$ ゲインドリフト $\pm 0.02\%/^\circ\text{C}$
変換速度	10 ms

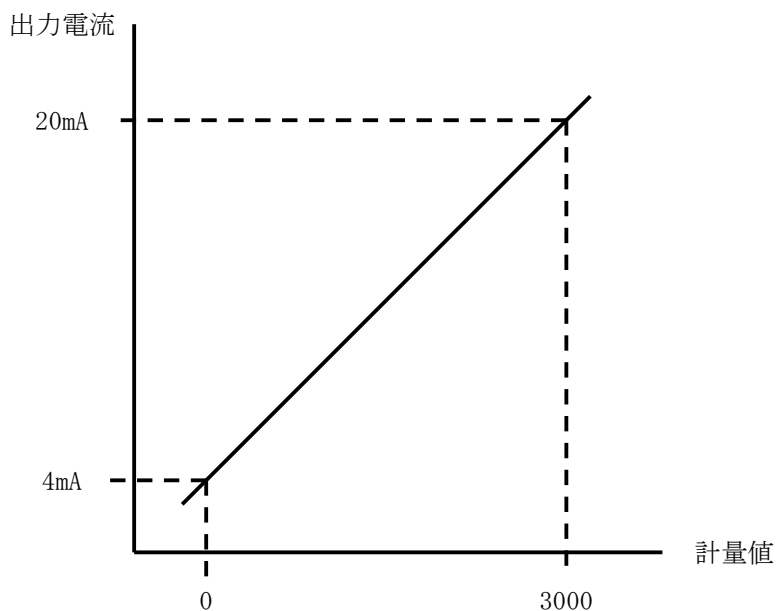
16.4. 出力機能

出力計量値 (An F-01) は以下から選択します。

- 1: 表示値に連動 (初期値)
- 2: 総量に連動
- 3: 正味量に連動

●出力の調整

4 mA 出力のときの設定値 (An F-02) と 20 mA 出力のときの設定値 (An F-03) を結んだ直線が出力特性になります。



17. 比較値の設定

切り出し計量、選別計量を行うための比較値を設定します。

比較値の設定方法（SP F-01）は以下から選択します。

0：キースイッチ、RS-232C、RS-422／485 で設定（セットポイント入力を使用しない。）（初期値）

1：外部機器からセットポイント 5 桁入力で設定

2：外部機器からセットポイント 16 桁入力で設定

RS-232C、RS-422／485 での設定方法は、RS-422／485 の項を参照してください。

外部機器からセットポイント 5 桁／16 桁入力での設定方法は、セットポイント入力の項を参照してください。

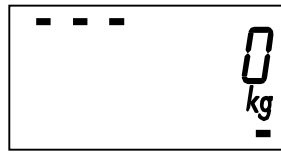
キースイッチでの設定方法は、以下で説明します。

17.1. キースイッチで設定

操作：

ノーマルモード	
比較値キー	比較値の設定モードになります。
項目選択	
設定キー	下側ステータス表示の点滅表示している項目が選択され、設定値の入力になります。
風袋引きキー	下側ステータス表示の点滅表示している項目が右に移動します。
ゼロ設定キー	下側ステータス表示の点滅表示している項目が左に移動します。
ON/OFF キー	ノーマルモードに戻ります。
設定値入力	
設定キー	入力した比較値を保存して設定項目の選択に戻ります。
風袋引きキー	点滅桁を右に移動します。
ゼロ設定キー	点滅桁を左に移動します。
総量／正味量キー	点滅桁を加算します。
ファンクションキー	点滅桁を減算します。
ON/OFF キー	入力した比較値を取り消して設定項目の選択に戻ります。

ノーマルモード

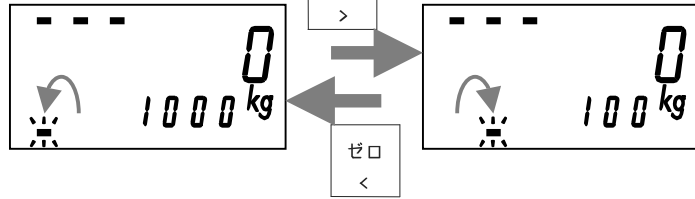


比較値



ON
OFF
解除

項目選択



設定



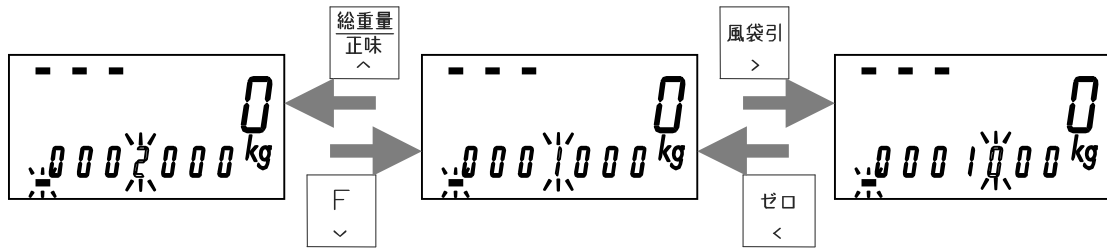
設定

保存

ON
OFF
解除

取り消し

設定値入力



17.1.1. 比較値一覧

設定できる比較値は、キャリブレーション機能の計量モード（CALF-14）によって異なります。最小目盛り（CAL-03）が 10 d 以上のとき、比較値は設定値の 10 倍となります。

計量モード：単純比較投入計量／シーケンシャル投入計量

ステータス表示	設定項目	設定値
定量 点滅	定量	-9999999 ～ 99999999
落差 点滅	落差	
定量前 点滅	定量前	-9999999 ～ 99999999
2 定量前 点滅	第 2 定量前	0：使用しない
過量 点滅	過量	-9999999 ～ 99999999
不足 点滅	不足	
ゼロ付近点滅	ゼロ付近	

計量モード：単純比較排出計量／シーケンシャル排出計量

下側ステータス表示に付属品の排出計量用ステータスシールを貼付してください。

ステータス表示	設定項目	設定値
定量 点滅	定量	-9999999 ～ 99999999
落差 点滅	落差	
定量前 点滅	定量前	-9999999 ～ 99999999
満量 点滅	満量	0：使用しない
過量 点滅	過量	-9999999 ～ 99999999
不足 点滅	不足	
ゼロ付近 点滅	ゼロ付近	

計量モード：選別計量 1 / 2 / 3 / 4

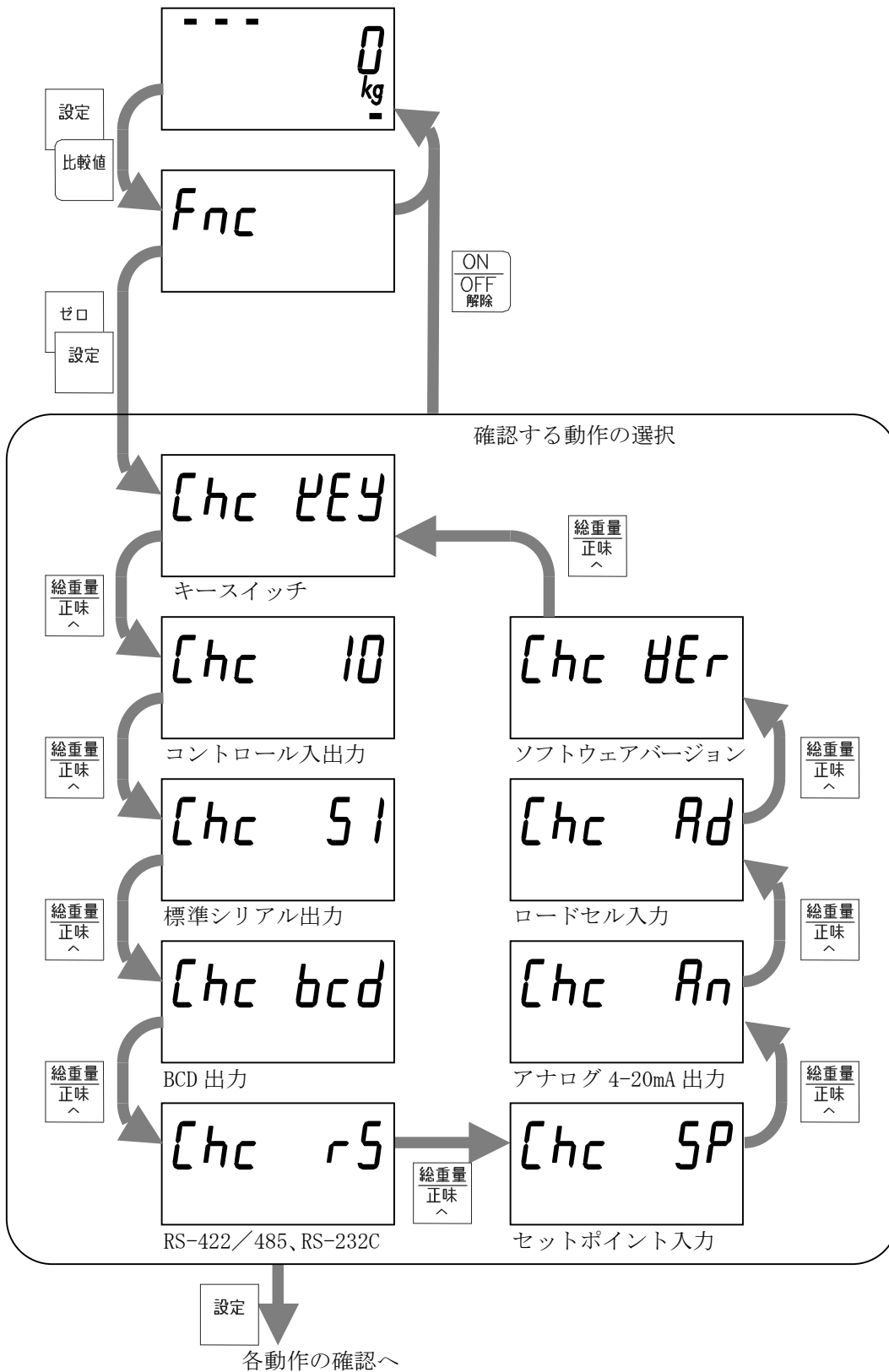
下側ステータス表示に付属品の選別計量用ステータスシールを貼付してください。

ステータス表示	設定項目	設定値
ゼロ付近 点滅	ゼロ付近	-9999999 ～ 99999999
Lo-Lo 点滅	Lo-Lo	
Lo 点滅	Lo	
Go 点滅	Go	
Hi 点滅	Hi	
Hi-Hi 点滅	Hi-Hi	

18. 動作の確認

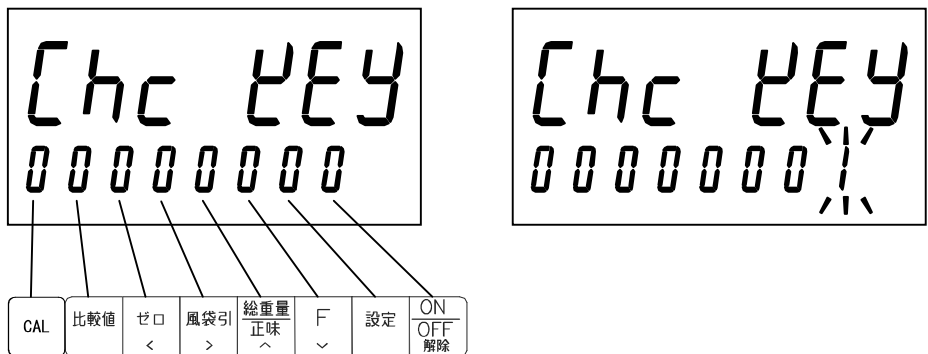
動作の確認は、チェックモードで行います。

確認する動作を選択し、設定キーを押します。



18.1. キースイッチの確認

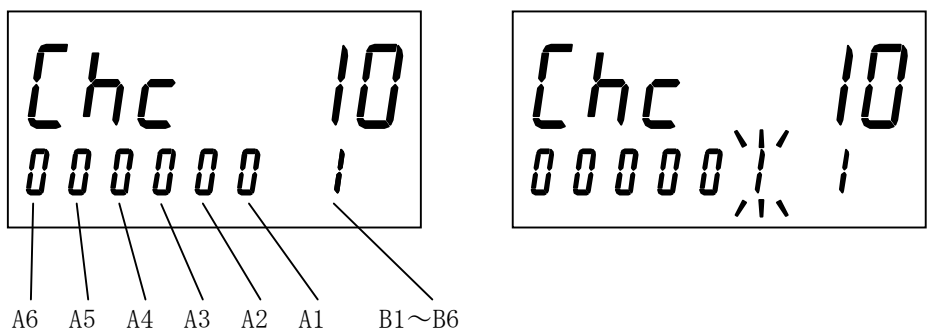
キースイッチを押すと対応する0が1になります。



18.2. コントロール入出力の確認

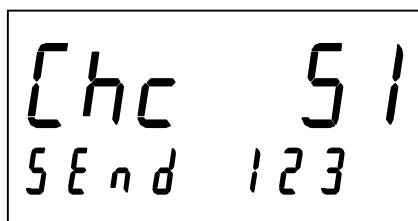
入力端子がオンのとき、対応する0が1になります。

総量／正味量キーかファンクションキーを押すと、対応する出力端子 B1～B6 がオンになります。



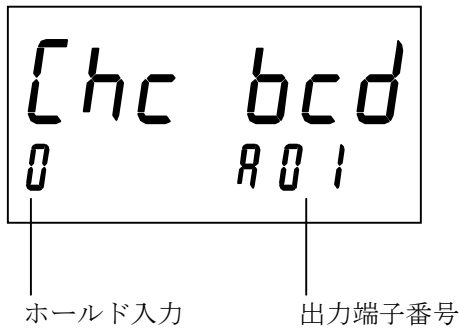
18.3. 標準シリアル出力の確認

設定キーを押すと、123 を送信します。通信仕様は、標準シリアル出力に準じます。



18.4. BCD出力の確認

ホールド入力がオンのとき、0が1になります。表示されている端子番号の出力がONになります。総量／正味量キーかファンクションキーを押すと端子番号が切り替わります。



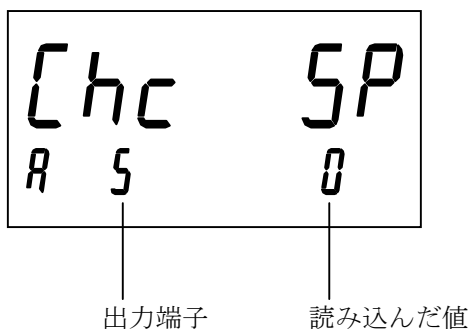
18.5. RS-422/485、RS-232Cの確認

設定キーを押すと、123を送信します。また、123を受信するとPASSと表示します。通信仕様は、RS-422/485、RS-232Cに準じます。



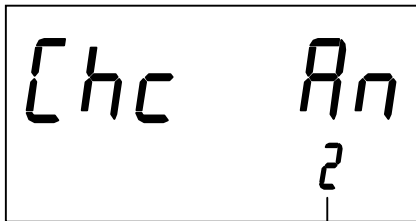
18.6. セットポイント入力の確認

サブ表示の番号の出力端子がONになり、読み込んだ値を表示します。

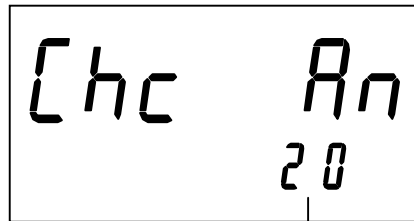


18.7. アナログ4-20mA出力の確認

サブ表示の電流値 (mA) を出力します。総量/正味量キーとファンクションキーで電流値を増減します。



2 mA 出力



20 mA 出力

18.8. ロードセル入力の確認

サブ表示にロードセル信号電圧 (mV/V) を表示します。



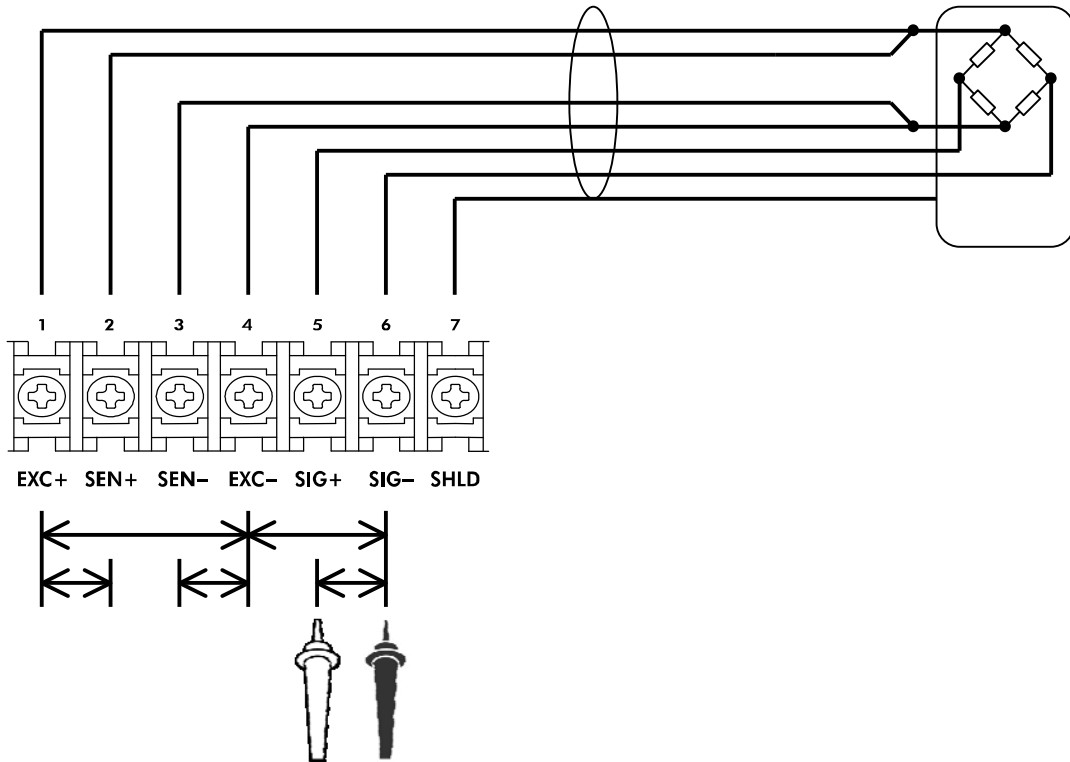
18.9. ソフトウェアバージョンの確認

サブ表示にソフトウェアバージョンを表示します。



18.10. デジタルマルチメーターを使用したロードセルの接続確認

ロードセルの接続は、デジタルマルチメーターがあれば簡単に確認できます。



測定箇所		測定内容	判定
1 EXC+	4 EXC-	ロードセル印加電圧	通常 9~10V になります。
5 SIG+	6 SIG-	ロードセルの出力電圧	通常 0~30mV になります。
1 EXC+	2 SEN+	ロードセルケーブルによる EXC+ の電圧降下	通常 0.2V 以下になります。ケーブルが長いとき、2V を超えることがあります。4 線式接続の場合 0V になります。
4 EXC-	3 SEN-	ロードセルケーブルによる EXC- の電圧降下	通常 0.2V 以下になります。ケーブルが長いとき、2V を超えることがあります。4 線式接続のとき、0V になります。
6 SIG-	4 EXC-	ロードセル中点電圧	通常印加電圧の半分の 4.5~5V になります。

18.11. チェックリスト

正常に動作しない場合は、下表に必要な事項を記入し、ご購入先等へお問い合わせください。

チェック項目		例
被計量物		樹脂ペレット、飼料
計量器のひょう量		20.00kg
計量器の最小目盛		0.01kg
計量器の初期荷重（計量槽、載せ台等）		30kg
ロードセル接続方式	6点式 ・ 4点式	6点式
延長ロードセルケーブル長	m	約100m
延長ロードセルケーブル断面積	mm ²	0.5mm ²
ロードセル接続台数		3台
和算箱	有 ・ 無	有
ロードセル型番・メーカー		LC4221-K050 (A&D)
ロードセル定格容量		50.99kg
ロードセル定格出力	mV/V	2.0394mV/V
ロードセル入力抵抗	Ω	400Ω
ロードセル出力抵抗	Ω	350Ω
初期荷重時のロードセル出力電圧 ※1	mV/V	約4.0mV/V
ひょう量荷重時か任意の荷重時の ロードセル出力電圧 ※1	のとき mV/V	20.00kgのとき 約6.8mV/V
コントロールI/O	接続先	供給バルブ ランプ
セットポイント入力	接続先	デジタルスイッチ
標準シリアル出力	接続先	
OP-01BCD出力	接続先	
OP-03RS-422/485	接続先	PLC（三菱電機）
OP-04RS-232C	接続先	
OP-07アナログ4-20mA出力	接続先	

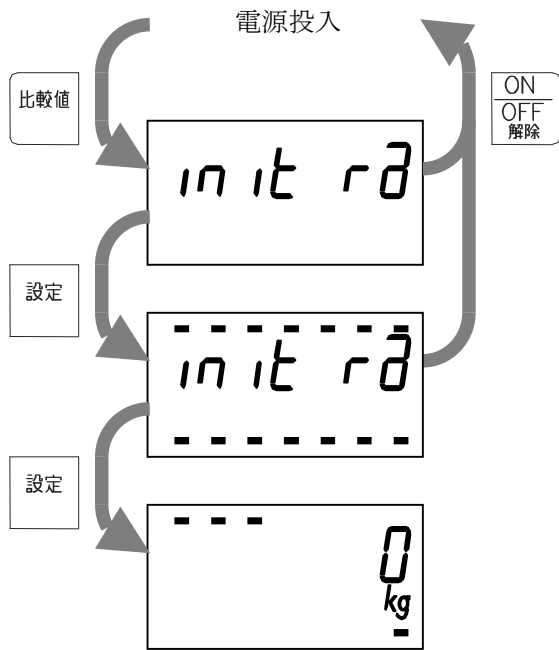
※1 18.8. ロードセル入力の確認を参照してください。

デジタルマルチメーター計測値

測定箇所		測定値
1 EXC+	4 EXC-	V
5 SIG+	6 SIG-	mV
1 EXC+	2 SEN+	V
4 EXC-	3 SEN-	V
6 SIG-	4 EXC-	V

19. 初期化

19.1. 変数の初期化



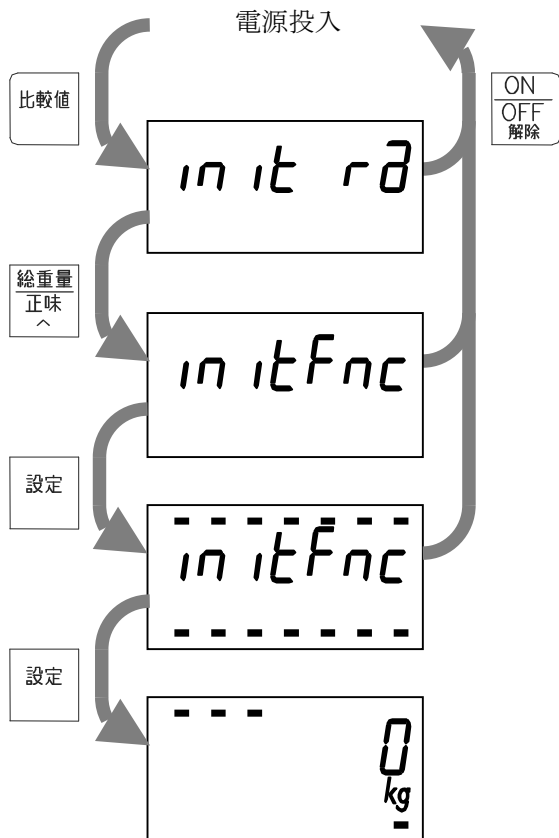
比較値キーを押しながら、電源を投入します。

左画面で、設定キーを押します。

左画面で、設定キーを3秒以上押すと以下の値を初期値にします。

ゼロ点設定値、風袋値、メイン表示の状態、ノーマルモード/OFFモード状態、累計量、累計回数、比較値、*投入計量/排出計量の状態

19.2. 一般ファンクションの初期化



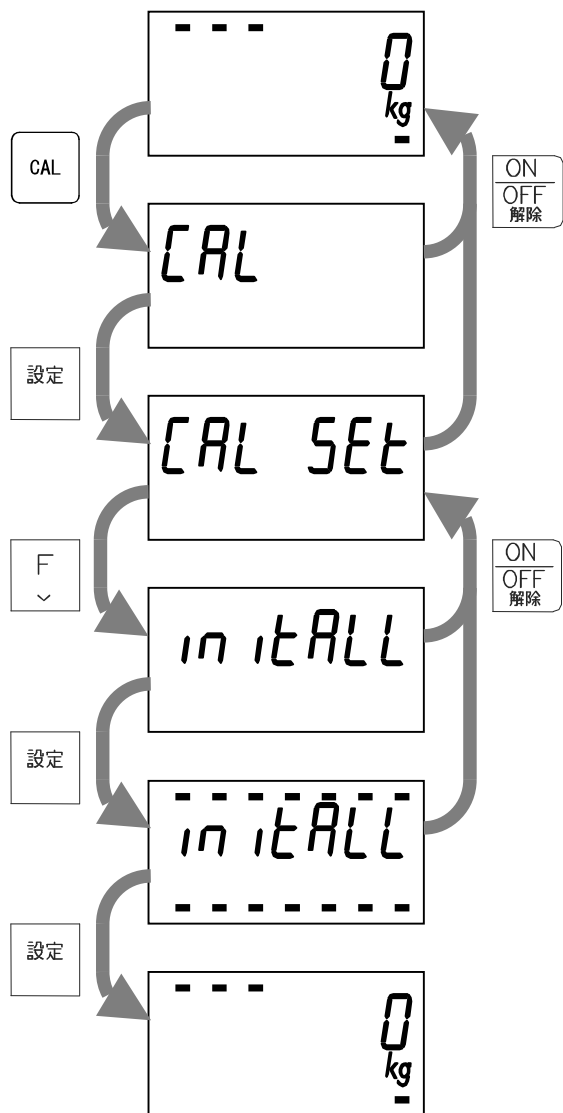
比較値キーを押しながら、電源を投入します。

左画面で、総量/正味量キーを押します。

左画面で、設定キーを押します。

左画面で、設定キーを3秒以上押すと変数の初期化と一般ファンクションの初期化を行います。

19.3. 全データの初期化



ノーマルモードでキャリブレーションキーを押します。

CAL 表示で設定キーを押します。

左画面でファンクションキーを押します。

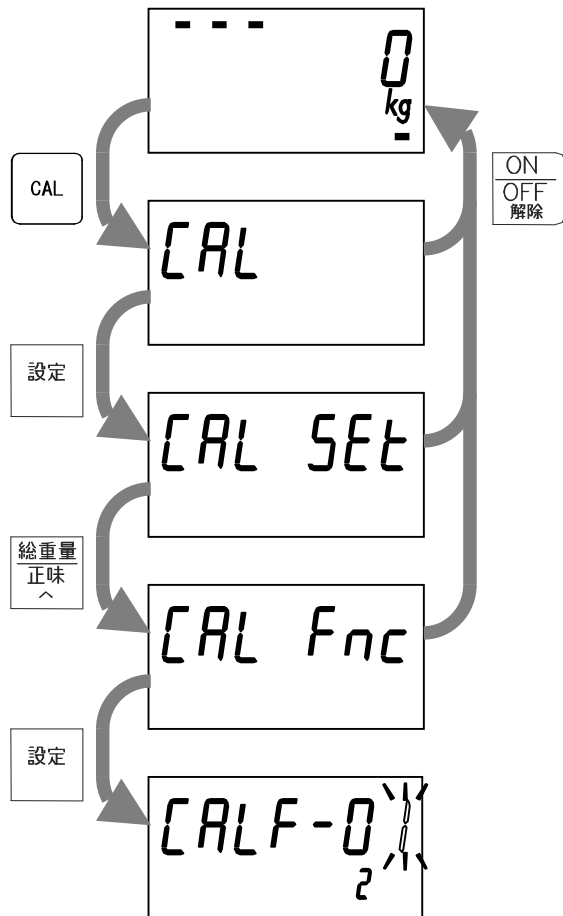
左画面で設定キーを押します。

左画面で設定キーを3秒以上押しと変数の初期化、一般ファンクションの初期化に加え、キャリブレーションファンクションを初期化します。

20. ファンクションリスト

20.1. キャリブレーションファンクションの設定

キャリブレーションファンクションの設定は、キャリブレーションファンクションモードで行います。



ノーマルモードでキャリブレーションキーを押します。

CAL 表示で設定キーを押します。

CAL SEt 表示で総量/正味量キーを押します。

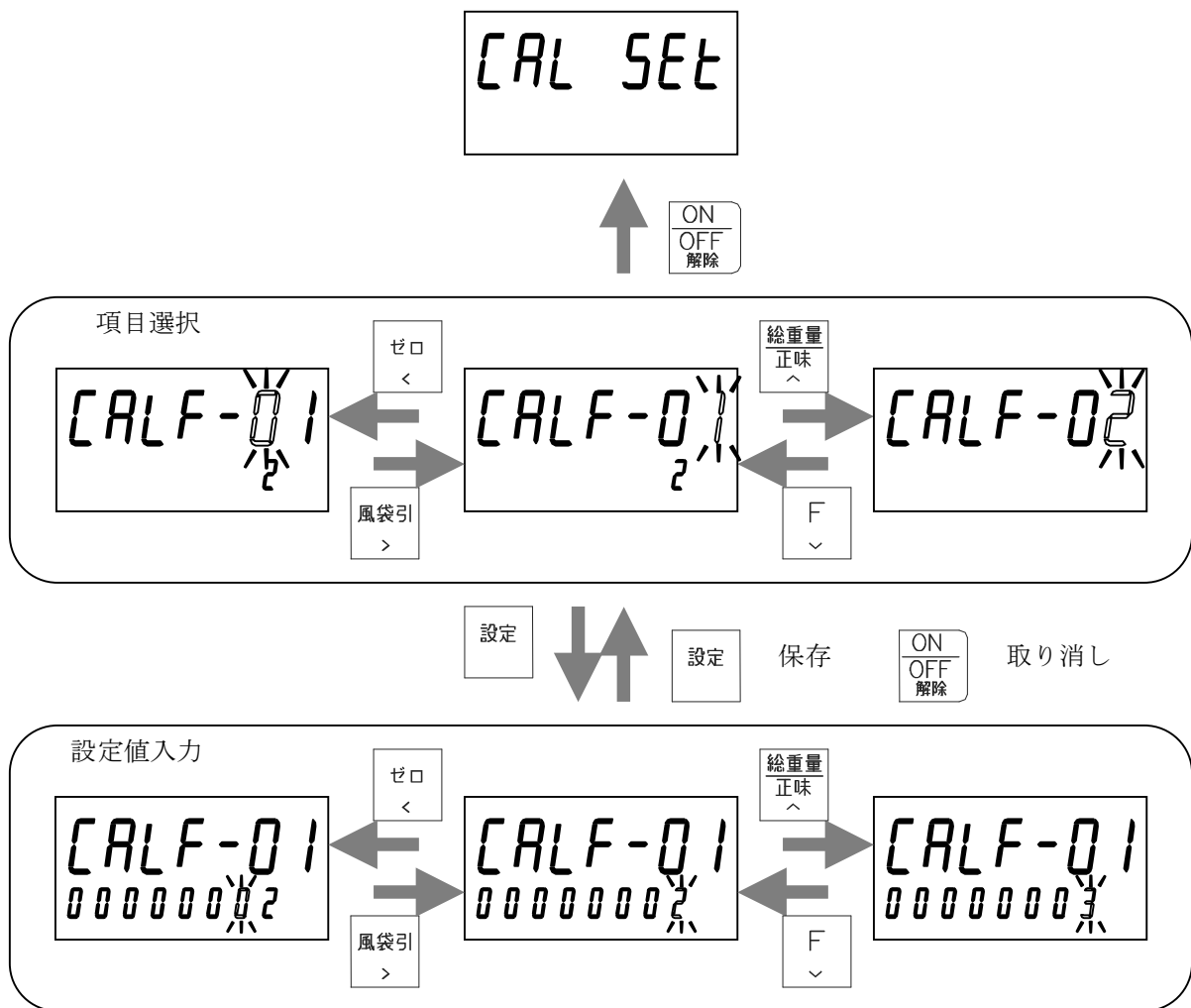
CAL Fnc 表示で設定キーを押します。

キャリブレーションファンクションモード

キャリブレーションファンクションモードの操作：

項目選択	
設定キー	表示している項目が選択され、設定値の入力になります。
風袋引きキー	点滅桁を右に移動します。
ゼロ設定キー	点滅桁を左に移動します。
総量／正味量キー	点滅桁を加算します。
ファンクションキー	点滅桁を減算します。
ON/OFF キー	CAL SEt に戻ります。

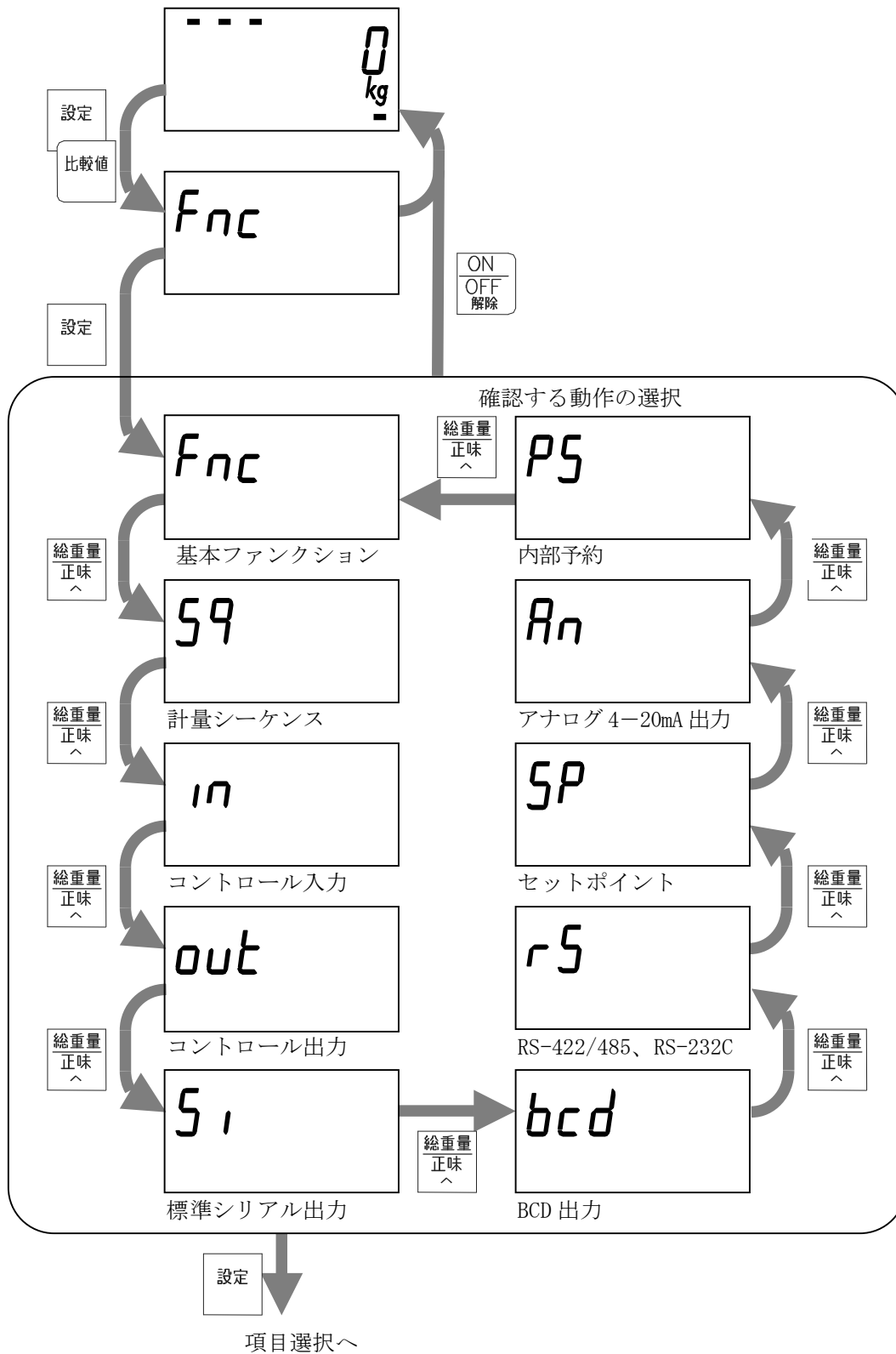
設定値入力	
設定キー	入力した設定値を保存して設定項目の選択に戻ります。
風袋引きキー	点滅桁を右に移動します。
ゼロ設定キー	点滅桁を左に移動します。
総量／正味量キー	点滅桁を加算します。
ファンクションキー	点滅桁を減算します。
ON/OFF キー	入力した設定値を取り消して設定項目の選択に戻ります。



20.2. 一般ファンクションの設定

一般ファンクションの設定は、一般ファンクションモードで行います。

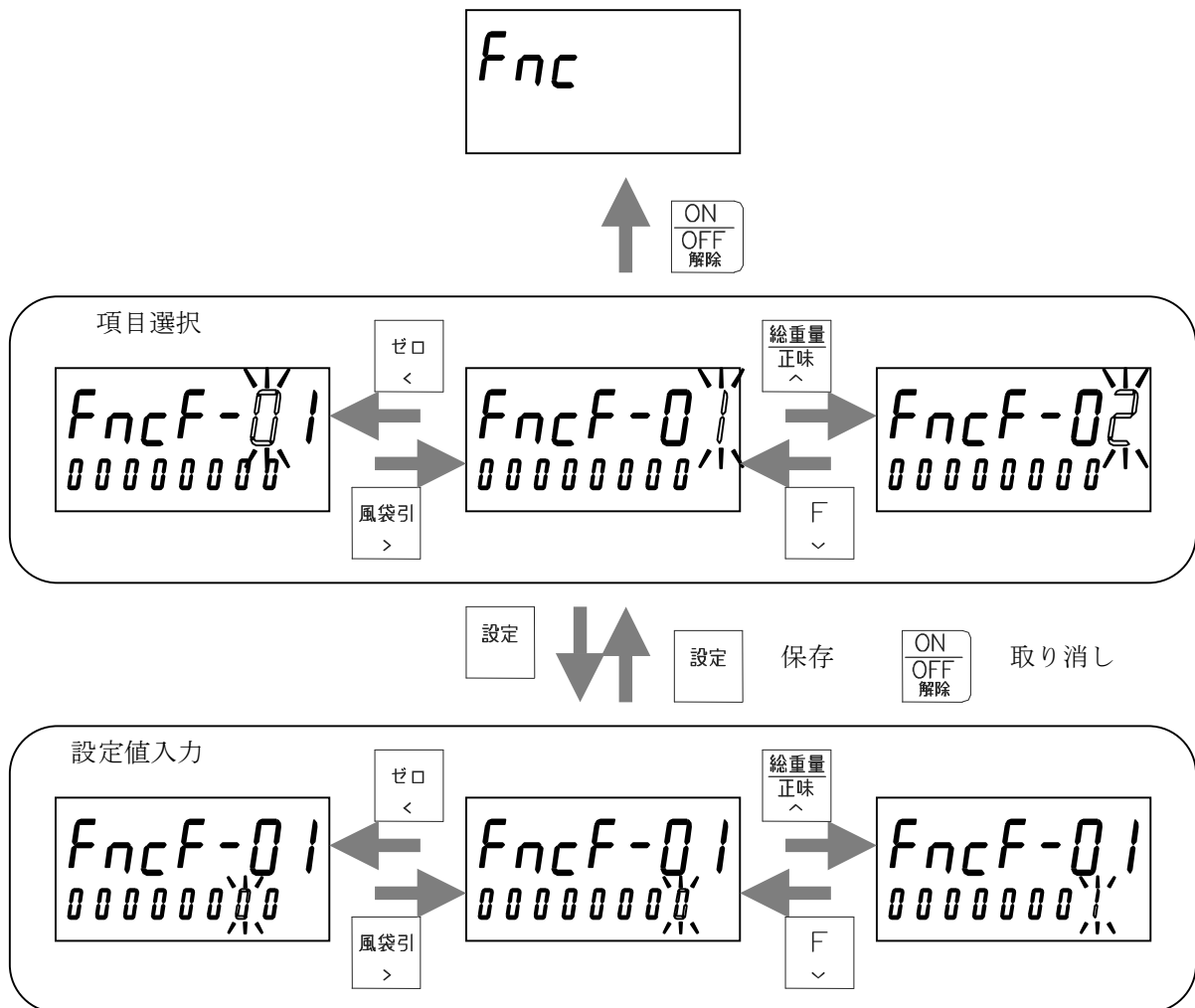
設定するファンクションを選択し、設定キーを押すと項目選択になります。



操作：

項目選択	
設定キー	表示している項目が選択され、設定値の入力になります。
風袋引きキー	点滅桁を右に移動します。
ゼロ設定キー	点滅桁を左に移動します。
総量／正味量キー	点滅桁を加算します。
ファンクションキー	点滅桁を減算します。
ON/OFF キー	設定するファンクションの選択に戻ります。

設定値入力	
設定キー	入力した設定値を保存して設定項目の選択に戻ります。
風袋引きキー	点滅桁を右に移動します。
ゼロ設定キー	点滅桁を左に移動します。
総量／正味量キー	点滅桁を加算します。
ファンクションキー	点滅桁を減算します。
ON/OFF キー	入力した設定値を取り消して設定項目の選択に戻ります。



20.3. キャリブレーションファンクション

CALF	Modbus	設定項目	設定値	初期値	ユーザ 設定値
01	40101 40102	単位	0 : 単位なし 1 : g 2 : kg 3 : t	2	
02	40103 40104	小数点位置	0 : 0 (小数点なし) 1 : 0.0 2 : 0.00 3 : 0.000 4 : 0.0000	0	
03	40105 40106	最小目盛	1、2、5、10、20、50 d	1	
04	40107 40108	ひょう量	0 ~ 999999	20000	
05	40109 40110	ゼロ点設定範囲	0 ~ 100 %	2	
06	40111 40112	ゼロトラッキング時間	0.0 : 使用しない 0.1 ~ 5.0 sec	0.0	
07	40113 40114	ゼロトラッキング幅	0 : 使用しない 1 : 0.5 d 2 : 1.0 d 3 : 1.5 d 4 : 2.0 d 5 : 2.5 d 6 : 3.0 d 7 : 3.5 d 8 : 4.0 d 9 : 4.5 d	0	
08	40115 40116	安定検出時間	0.0 : 使用しない 0.1 ~ 5.0 sec	1.0	
09	40117 40118	安定検出幅	0 : 使用しない 1 ~ 9 d	2	
10	40119 40120	不安定状態のときの風袋引きとゼロ点設定	0 : 無効 1 : 有効	1	
11	40121 40122	総量が負のときの風袋引き	0 : 無効 1 : 有効	1	
12	40123 40124	計量値がオーバーロード、不安定状態のときの標準シリアル出力	0 : 無効 1 : 有効	1	
13	40125 40126	計量値がオーバーロード、不安定状態のときの BCD、RS-422 / 485、RS-232C の出力	0 : 無効 1 : 有効	1	
14	40127 40128	計量モード	1 : 単純比較投入計量 2 : 単純比較排出計量 3 : シーケンシャル投入計量 4 : シーケンシャル排出計量 5 : 選別計量 1 6 : 選別計量 2 7 : 選別計量 3 8 : 選別計量 4	3	
15	40129 40130	ゼロ校正したときのロードセル信号電圧	0.000000 ~ 2.000000	0.000000	

CALF	Modbus	設定項目	設定値	初期値	ユーザ 設定値
16	40131 40132	(スパン校正時のロードセル信号電圧－ CALF15) ×CALF-17／スパン校正時の分銅値	0.000000 ～ 3.200000	2.000000	
17	40133 40134	スパン校正したときのひょう量値	0 ～ 999999	20000	
18	40135 40136	標準シリアル出力のヘッダ2に使用 される記号	1：GS / NT / TR 2：G / N / T	1	
19	40137 40138	RS-232C、RS-422／485 のヘッダ 2 に使用される記号	1：GS / NT / TR 2：G / N / T	1	
20	40139 40140	電源投入時の自動ゼロ点設定 ひょう量の ±10%	0：無効 1：有効	0	
21	40141 40142	ゼロクリア	0：無効 1：有効	1	
22	40143 40144	Modbus からのゼロ校正、スパン校 正、キャリブレーションファンクシ ョンの設定 (※)	0：無効 1：有効	1	
23	40145 40146	Modbus でのスパン校正のときの分 銅値 (※)	0 ～ 999999	20000	

※ソフトウェアバージョン 1.03 から有効

20.4. 基本ファンクション

FncF	Modbus	設定項目	設定値	初期値	ユーザ 設定値
01	40301 40302	ノーマルモードのときの キーロック (コンビネーションキーは 除く)	00000000 : すべてアンロック 10000000 : CAL キーをロック 01000000 : 比較値キーをロック 00100000 : ゼロキーをロック 00010000 : 風袋キーをロック 00001000 : 総量/正味量キーをロック 00000100 : ファンクションキーをロック 00000010 : 設定キーをロック 00000001 : ON/OFF キーをロック	0000 0000	
02	40303 40304	ファンクションキーの機能	0 : なし 1 : 手動印字 2 : ホールド 3 : 投入開始 4 : 非常停止 5 : ゼロクリア 6 : 風袋クリア 7 : 累計クリア 8 : 予約 9 : 再投入開始 10 : 排出開始 11 : 強制計量完了 12 : 強制排出停止 13 : エラークリア 14 : 手動補投入 15 : 投入計量/排出計量切替 16 : 積算 17 : 積算の取り消し	0	
03	40305 40306	表示更新回数	1 : 20 回/s 2 : 10 回/s 3 : 5 回/s	1	
04	40307 40308	サブ表示の機能	0 : なし 1 : 総量 2 : 正味量 3 : 風袋量 4 : 定量 5 : 累計量 6 : 累計回数 7 : シーケンスエラー	0	
05	40309 40310	ファンクションステータス の点灯条件	0 : なし 1 : 排出中 2 : ゼロトラッキング可能 3 : 計量シーケンス中 4 : 投入モード (/ 排出モード)	0	

FncF	Modbus	設定項目	設定値	初期値	ユーザ 設定値
06	40311 40312	10 ¹ 桁： 前段デジタルフィルタ遮断 周波数	0：なし 1：11.0 Hz 2：8.0 Hz 3：5.6 Hz 4：4.0 Hz 5：2.8 Hz 6：2.0 Hz 7：1.4 Hz 8：1.0 Hz 9：0.7 Hz	48	
		10 ⁰ 桁： 後段デジタルフィルタ遮断 周波数			
		デジタルフィルタは前段 フィルタと後段フィルタの 直列接続になります			
		HPDF 遮断周波数	101：11.0 Hz (HPDF) 102：8.0 Hz (HPDF) 103：5.6 Hz (HPDF) 104：4.0 Hz (HPDF) 105：2.8 Hz (HPDF) 106：2.0 Hz (HPDF) 107：1.4 Hz (HPDF) 108：1.0 Hz (HPDF) 109：0.7 Hz (HPDF)		
07	40313 40314	サンプリング分周比 FncF-06 = 101 ~ 109 の とき無効	1：(FncF-06) / 1 2：(FncF-06) / 2 3：(FncF-06) / 3 4：(FncF-06) / 4 5：(FncF-06) / 5 6：(FncF-06) / 6 7：(FncF-06) / 7 8：(FncF-06) / 8 9：(FncF-06) / 9 10：(FncF-06) / 10	1	
08	40315 40316	ホールドの機能	1：通常ホールド 2：ピークホールド	1	
09	40317 40318	ホールド中の比較	0：禁止 1：許可	0	
10	40319 40320	アラームステータスの点灯 条件	00000000：なし 00000001：オーバーロード 00000010：累計量 / 累計回数オーバー 00000100：ゼロ点設定エラー 00001000：風袋引きエラー 00010000：シーケンスエラー	0000 0111	

20.5. 計量シーケンスファンクション

Sq F	Modbus	設定項目	設定値	初期値	ユーザ 設定値
01	40401 40402	比較対象	1: 内部値 2: 表示値	1	
02	40403 40404	自動積算の条件	0: 無効 1: 正量のときのみ 2: 過量不足にかかわらず	0	
03	40405 40406	自動落差補正	0: 無効 1: 4回移動平均 2: ファジー	0	
04	40407 40408	自動落差補正範囲	0 ~ 99999999	0	
05	40409 40410	自動落差補正に必要な小投入時間	0.0 ~ 30.0 s	3.0	
06	40411 40412	正量・過量・不足出力のタイミング	1: 常時 2: 計量完了出力に同期	2	
07	40413 40414	判定のとき安定を待つ	0: 無効 1: 有効	1	
08	40415 40416	補投入の最大回数	0: 補投入禁止 1 ~ 300 回	0	
09	40417 40418	投入開始入力遅延時間	0.0 ~ 30.0 s	0.0	
10	40419 40420	大投入比較禁止時間	0.0 ~ 30.0 s	0.0	
11	40421 40422	中投入比較禁止時間	0.0 ~ 30.0 s	0.0	
12	40423 40424	小投入比較禁止時間	0.0 ~ 30.0 s	0.0	
13	40425 40426	判定遅延時間	0.1 ~ 30.0 s	0.1	
14	40427 40428	計量完了出力時間	0.0: 次の投入開始まで 0.1 ~ 30.0 s	0.0	
15	40429 40430	投入タイムアウト時間	0: なし 1: 1 ~ 86400 s	0	
16	40431 40432	補投入開時間	0.01 ~ 3.00 s	0.10	
17	40433 40434	補投入閉時間	0.1 ~ 30.0 s	0.1	
18	40435 40436	排出開始入力遅延時間	0.0 ~ 30.0 s	0.0	
19	40437 40438	排出停止遅延時間	0.1 ~ 30.0 s	0.1	
20	40439 40440	排出タイムアウト時間	0: なし 1: 1 ~ 86400 s	0	
21	40441 40442	ゼロ付近に定量を加算する	0: 無効 1: 有効	0	
22	40443 40444	満量に定量を加算する	0: 無効 1: 有効	0	
23	40445 40446	内部予約			
24	40447 40448	単純比較計量の大／中／小投入のコントロール出力論理	1: 正論理 2: 負論理	1	

Sq F	Modbus	設定項目	設定値	初期値	ユーザ 設定値
25	40449 40450	コントロール入力とファンクションキーによる投入計量／排出計量切替	0：無効 1：有効	0	
26	40451 40452	ゼロ付近の比較対象	1：総量 2： 総量 3：正味量 4： 正味量	1	
27	40453 40454	ゼロ付近と満量以外の比較対象	1：総量 2：正味量	2	
28	40455 40456	投入開始のとき自動風袋引きする	0：無効 1：有効	0	

20. 6. コントロール入力ファンクション

in F	Modbus	設定項目	設定値	初期値	ユーザ 設定値
01	40501 40502	コントロール入力の機能	0: なし	1	
02	40503 40504		1: ゼロ点設定 2: 風袋引き 3: 投入開始		
03	40505 40506		4: ON=非常停止/OFF=解除 5: 排出開始	3	
04	40507 40508		6: キーロック (FncF-01) を ON=無効/OFF=有効にする		
05	40509 40510		7: 手動落差補正 8: セットポイント入力を ON=無効/OFF=有効にする	5	
06	40511 40512		9: 風袋クリア 10: 積算 11: 積算の取り消し 12: 累計クリア 13: ON=ホールド/OFF=解除 14: 印字 15: ゼロクリア 16: 総量表示 17: 正味量表示 18: ON=正味量/OFF=総量を表示する 19: 再投入開始 20: 一時停止 21: 強制計量完了 22: 強制排出停止 23: エラークリア 24: ON=排出計量/OFF=投入計量を選択する 25: 手動補投入 (ワンショット小投入) 26: ON=選別開始/OFF=選別停止		

20.7. コントロール出力ファンクション

outF	Modbus	設定項目	設定値	初期値	ユーザ 設定値
01	40601	各出力が ON する条件	0: なし	1	
	40602		1: ゼロ付近		
02	40603		2: 不足、Hi-Hi	2	
	40604		3: 過量、Hi		
03	40605		4: 大投入、満量、Go	3	
	40606		5: 中投入、Lo		
04	40607		6: 小投入、Lo-Lo	4	
	40608		7: 排出		
05	40609		8: 計量完了	5	
	40610		9: 安定		
06	40611		10: ノーマルモードのとき	6	
	40612		11: 計量シーケンス中		
07	40613		12: 計量シーケンスエラーのとき	7	
	40614		13: コントロール入力の立ち上がりエッジ を検出後 0.5 秒間		
08	40615 40616		14: ゼロ点設定が失敗したとき	8	
			15: オーバーロード		
			16: 内部予約		
			17: 風袋引きが失敗したとき		
			18: ゼロ点設定か風袋引きが失敗したとき		
			19: 累計量／累計回数のオーバーフロー		
			20: 正量		
			21: ホールド		
		22: ON=排出計量／OFF=投入計量			

20.8. 標準シリアル出力ファンクション

Si F	Modbus	設定項目	設定値	初期値	ユーザ 設定値
01	40701 40702	出力データ	1: 表示値 2: 総量 3: 正味量 4: 風袋量 5: 総量+正味量+風袋量 6: 累計量 7: 累計回数 8: 累計量と累計回数	1	
02	40703 40704	データ出力タイミング	1: 表示更新回数 (FncF-03) で定期出力 2: 自動印字に同期 3: 手動印字に同期 4: 積算に同期	1	
03	40705 40706	ボーレート	1: 600 bps 2: 2400 bps	2	
04	40707 40708	標準シリアル出力スレーブ アドレス	0: なし 1 ~ 99	0	

20.9. BCD出力ファンクション

bCdF	Modbus	設定項目	設定値	初期値	ユーザ 設定値
01	40801 40802	出力データ	1: 表示値 2: 総量 3: 正味量 4: 風袋量	1	
02	40803 40804	データ出力タイミング	1: 表示更新回数 (FncF-03) で定期出力 2: 自動印字に同期 3: 手動印字に同期	1	
03	40805 40806	データ出力の論理	1: 正論理 2: 負論理	2	
04	40807 40808	ストローブ出力の論理	1: 正論理 2: 負論理	2	

20.10. RS-422/485、RS-232Cファンクション

rS F	Modbus	設定項目	設定値	初期値	ユーザ 設定値
01	40901 40902	出力データ	1: 表示値 2: 総量 3: 正味量 4: 風袋量 5: 総量と正味量と風袋量 6: 累計量 7: 累計回数 8: 累計量と累計回数	1	
02	40903 40904	通信タイプ	1: 表示更新回数 (FncF-03) で定期出力 2: 自動印字に同期 3: 手動印字に同期 4: コマンドに対する応答 5: 100 回/s で比較結果と総量を定期出力 6: 100 回/s で比較結果と正味量を定期出力 7: 積算に同期 8: 100 回/s で定期出力 9: Modbus-RTU	1	
03	40905 40906	ボーレート	1: 600 bps 2: 1200 bps 3: 2400 bps 4: 4800 bps 5: 9600 bps 6: 19200 bps 7: 38400 bps 8: 115200 bps	5	
04	40907 40908	パリティ	0: なし 1: 奇数 2: 偶数	2	
05	40909 40910	キャラクタビット長	7: 7 ビット 8: 8 ビット	7	
06	40911 40912	ストップビット長	1: 1 ビット 2: 2 ビット	1	
07	40913 40914	終端文字	1: CR 2: CR LF	2	
08	40915 40916	RS-422/485 の電氣的仕様	1: RS-422 (rS F-09=0) 1: 4 線式 RS-485 (rS F-09≠0) 2: 2 線式 RS-485	1	
09	40917 40918	RS-422/485 のスレーブ アドレス	0: なし 1 ~ 99	0	
10	40919 40920	コマンド応答遅延時間	0.03 ~ 3.00 s	0.06	

20.11. セットポイント入力ファンクション

SP F	Modbus	設定項目	設定値	初期値	ユーザ 設定値
01	41001 41002	比較値の設定方法	0: セットポイント入力を使用しない 1: 外部機器からセットポイント 5 桁入力で設定 2: 外部機器からセットポイント 16 桁入力で設定	0	

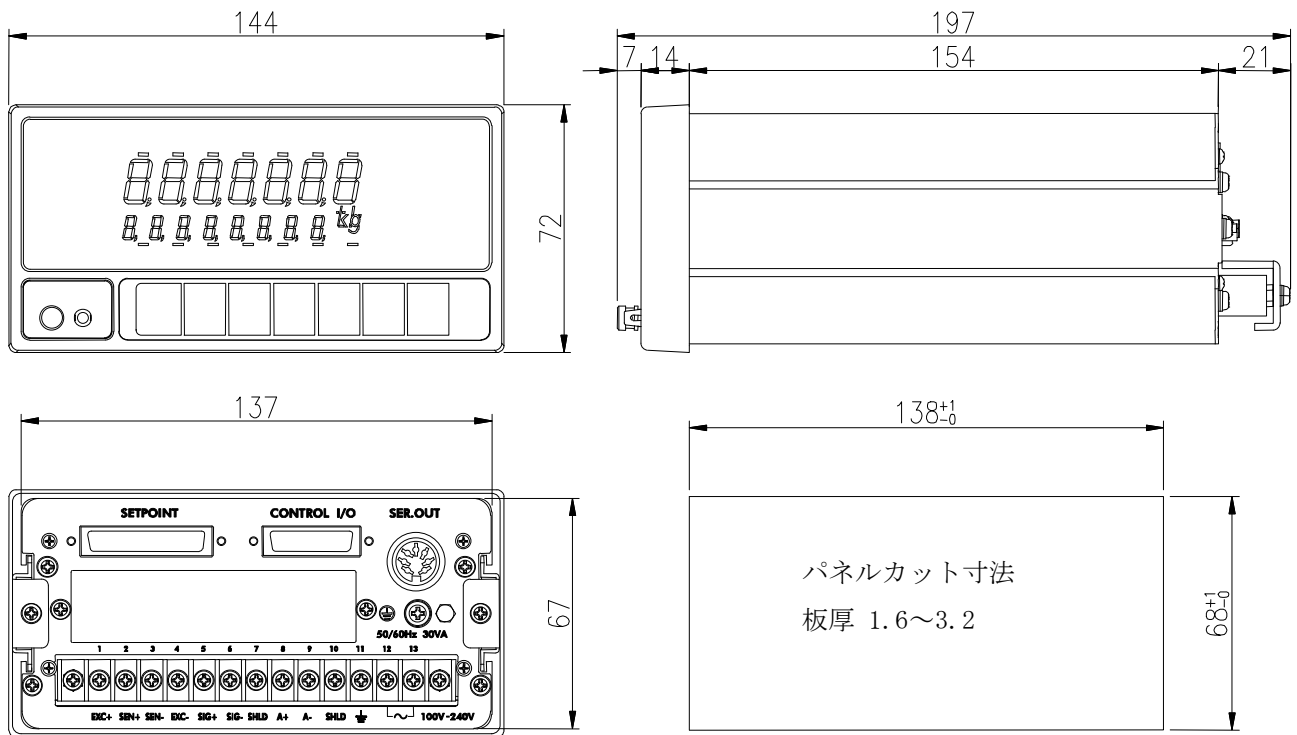
20.12. アナログ 4-20mA 出力ファンクション

An F	Modbus	設定項目	設定値	初期値	ユーザ 設定値
01	41101 41102	出力計量値	1: 表示値 2: 総量 3: 正味量	1	
02	41103 41104	4 mA 出力のときの計量値	-999999 ~ 9999999	0	
03	41105 41106	20mA 出力のときの計量値	-999999 ~ 9999999	20000	

21. 仕様

外形寸法	144(W) × 72(H) × 197(D)mm
使用温度湿度範囲	-10°C to 40°C 85 %以下 結露不可
保護構造	制御盤へ取り付けた場合 盤外部：IP65 盤内部：IP2X
電源	
電源電圧	AC100 to 240V +10% -15% 50 / 60Hz ±5%
最大皮相電力	30 VA
突入電流	AC100V：15A 以下 AC200V：30A 以下
ヒューズ	内蔵 (ユーザ交換不可)
ロードセル入力	
印加電圧	DC10V ±5% 230 mA 350 Ω ロードセルを 8 点まで並列接続可能 6 線式 (リモートセンス方式)
信号入力範囲	0.0 to 3.2 mV/V
最小入力感度	0.3 μV
ゼロ校正範囲	0.0 to 2.0 mV/V
非直線性	±0.01 %
温度係数	ゼロドリフト：±0.2 μV/°C RTI Typ. スパンドリフト：±8 ppm/°C Typ.
サンプリング速度	100 回/sec
表示部	
メイン表示	文字高 13 mm 蛍光表示管 7 桁
サブ表示	文字高 7 mm 蛍光表示管 8 桁
単位	g、kg、t、単位なしから選択
ステータス表示	14 点
キースイッチ	
キースイッチ	7 点
封印カバー付キースイッチ	1 点
外部入出力	
コントロール I / O	無電圧接点用入力：6 点 NPN オープンコレクタ出力：8 点
セットポイント入力	キーマトリクス入力
標準シリアル出力	カレントループ出力
オプションボード	
BCD 出力	アナログ 4 - 20 mA 出力のみ専用スロット有り。 他のオプションはひとつだけ搭載することができる。
RS-422/485	
RS-232C	
アナログ 4 - 20 mA 出力	

外形寸法図



単位：mm