


フリッパータイプ選別機


(設置組み立てマニュアル)

AD4981-2057

取扱説明書


注意事項の表記方法


 **警告** この表記は、誤った取り扱いをすると、人が死亡または重傷を負う可能性が想定される内容を示します。


 **注意** この表記は、誤った取り扱いをすると、人が傷害を負ったり、物的損害の発生が想定される内容を示します。


注意 正しく使用するための注意点の記述です。

お知らせ 機器を操作するのに役立つ情報の記述です。

 感電のおそれがある箇所です。絶対に手を触れないでください。

 保護用接地端子を示します。

 操作上の禁止事項を示します。

 便利な使い方の例を示します。

ご注意

- (1) 本書の一部または全部を無断転載することは固くお断りします。
- (2) 本書の内容については将来予告なしに変更することがあります。
- (3) 本書の内容は万全を期して作成しておりますが、ご不審な点や誤り、記載もれなどお気づきの点がありましたらご連絡ください。
- (4) 当社では、本機の運用を理由とする損失、損失利益等の請求については、(3)項にかかわらずいかなる責任も負いかねますのでご了承ください。

©2013 株式会社 エー・アンド・デイ
株式会社エー・アンド・デイの許可なく複製・改変などを行なうことはできません。

目次

1. はじめに	2
2. 開梱	3
2-1 梱包の確認.....	3
3. AD-4981 の組立、設置	4
3-1 架台.....	4
3-2 本体の取付.....	4
3-3 レギュレータの取付	5
3-4 高さと水平の調整.....	5
4. AD-4961 との接続	6
4-1 コルゲートチューブの接続	6
4-2 モータドライバケーブルの接続.....	6
4-3 フリッパー駆動配線の接続	7
4-4 ベルト速度の調整.....	7
4-5 DO 設定.....	7
5. AD-4971 との接続	8
5-1 コルゲートチューブの接続	8
5-2 モータドライバケーブルの接続.....	8
5-3 フリッパー駆動配線の接続	9
5-4 ベルト速度の調整.....	9
5-5 DO 設定.....	10
6. スイング速度の調整	11

1. はじめに

本製品は、ウェイトチェッカ AD-4961 シリーズおよび金属検出器 AD-4971 シリーズ専用のフリッパータイプ選別機です。

エアシリンダを用いてスイングアームを動作させ、3 方向（払い出し 2 方向、直進 1 方向）に計量品を選別できます。

本取扱説明書では、第 3 章にて AD-4981 シリーズの組み立て方法を示し、AD-4961 シリーズと AD-4971 シリーズとの接続はそれぞれ第 4 章と第 5 章に記載されていますので、必要な章だけご参照ください。第 6 章では、スイングアームの速度の調整方法を紹介しています。

2. 梱包

注意

本機は、精密機械ですので丁寧に扱ってください。

強い衝撃を与えると故障の原因となります。

2-1 梱包の確認

組み立て前に付属品がそろっていること、各付属品に損傷が無いことを確認してください。

万一、内容物に不足がございました場合には、お買い求めいただいた販売店または弊社営業所にお問い合わせください。

架台ユニット

フットパイプ…2本

サイドビーム…2本

架台組み立てネジ (M6×20 六角穴付き皿ネジ) …8本

選別機

選別機本体…1台

選別機固定ネジ (M6 ネジ) …4本

レギュレータ

書類

設置組み立てマニュアル (本書) …1冊

保証書…1枚

3. AD-4981 の組立、設置

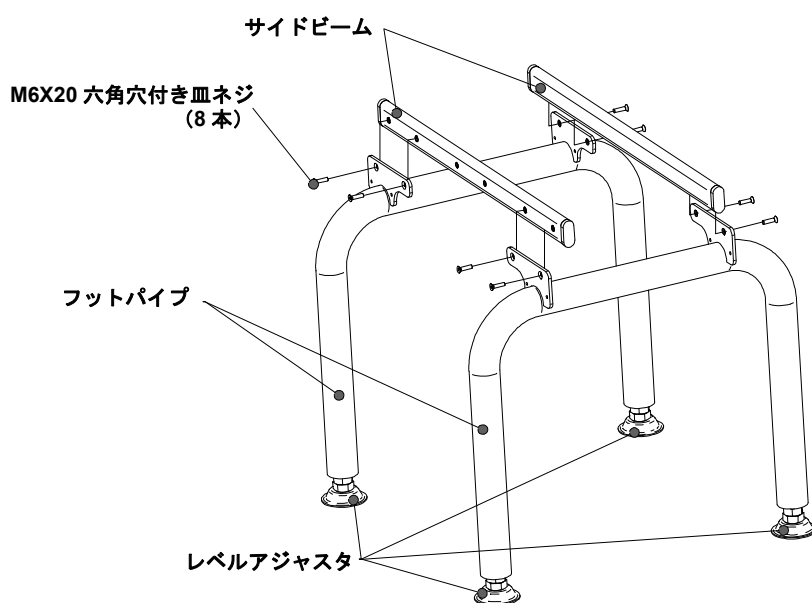
⚠注意

- ・ 組み立て作業は、二人以上の人数で行ってください。
- ・ 接続する AD-4961 は必ず電源ケーブルを本体からはずした状態で作業を行ってください。

3-1 架台

架台を組み立てます。

サイドビームとフットパイプを架台組み立てネジ (M6×20 六角穴付き皿ネジ) で取り付けてください。



3-2 本体の取付

組み立てた架台に本体を載せます。



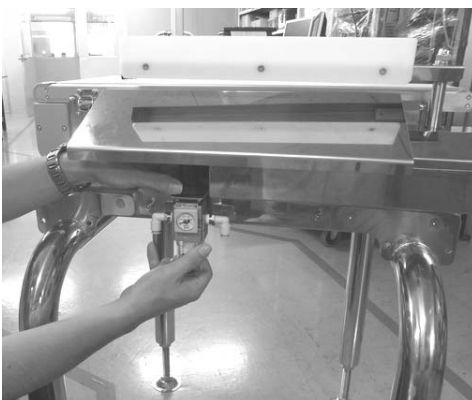
付属のネジ（M6 ネジ）4本を使って本体を架台に固定します。



3-3 レギュレータの取付

本体の下側にレギュレータを固定します。この時、選別機の配置を考慮して、左右どちらかに取り付けてください。その後、レギュレータにエア配管をします。

レギュレータを調整して空圧を 0.5 MPa に設定してください。

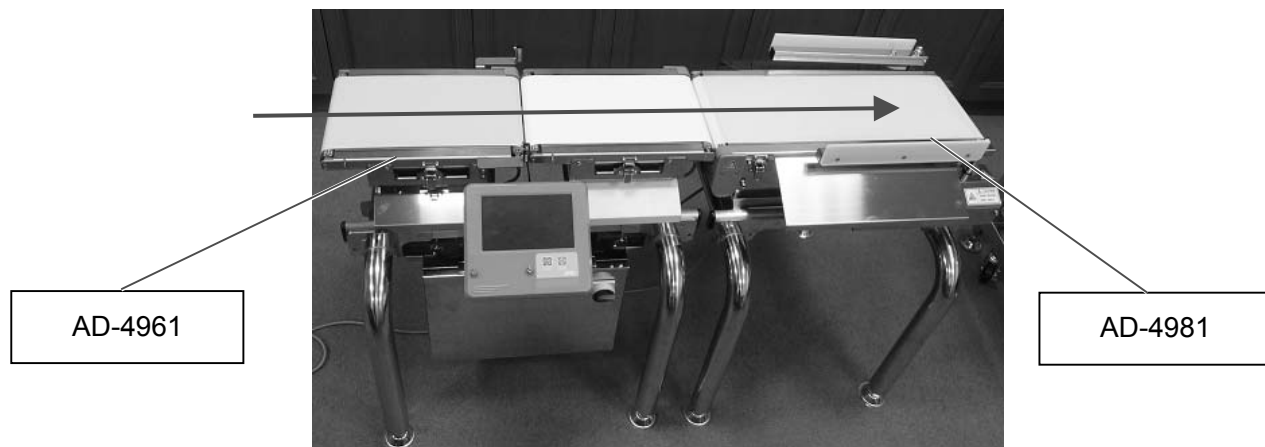


3-4 高さと水平の調整

下記のように、AD-4961 の横に設置し、コンベアの高さを調整してください。

AD-4971 と接続する場合も同様に、コンベアの高さを調整してください。

矢印は、製品の流れ方向を示しています。

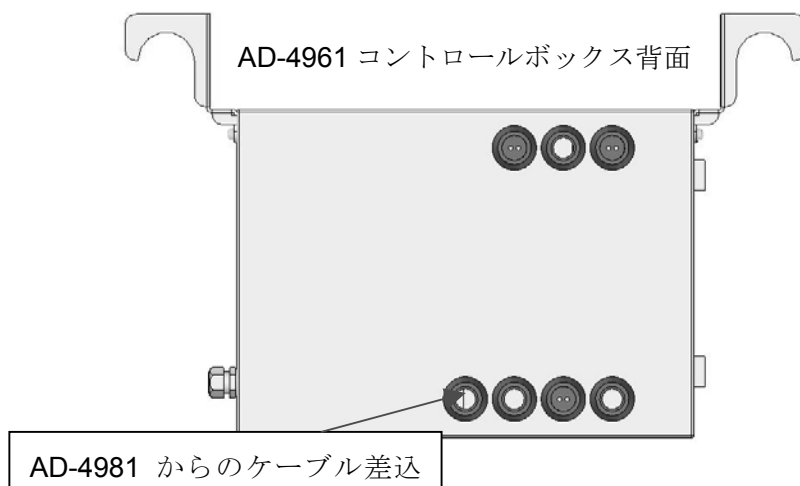


4. AD-4961 との接続

4-1 コルゲートチューブの接続

AD-4961 との接続を行います。

下記の図を参考にして、AD-4961 のコントロールボックス内に AD-4981 のケーブルを挿入し、最後にコルゲートチューブを取り付けます。

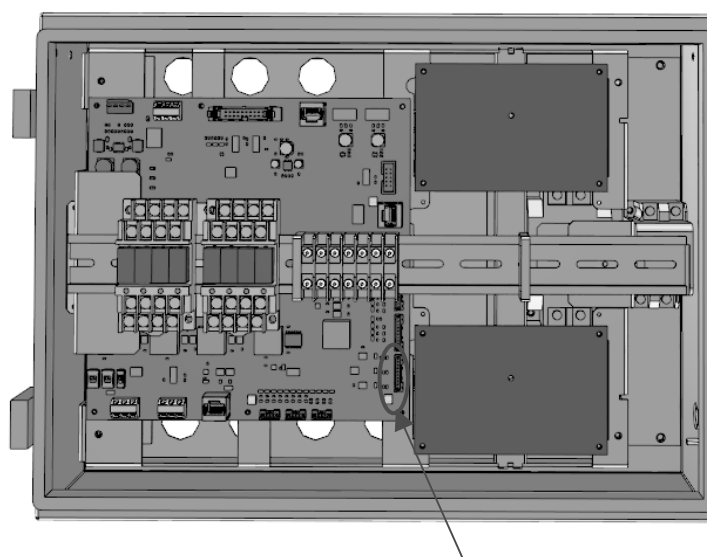


4-2 モータドライバケーブルの接続

AD-4961 のコントロールボックス内の配線を接続します。

下記の図を参考にして、10 極の白いコネクタを “Motor Control I/F CH3” に挿入してください。

AD-4961 コントロールボックス内部



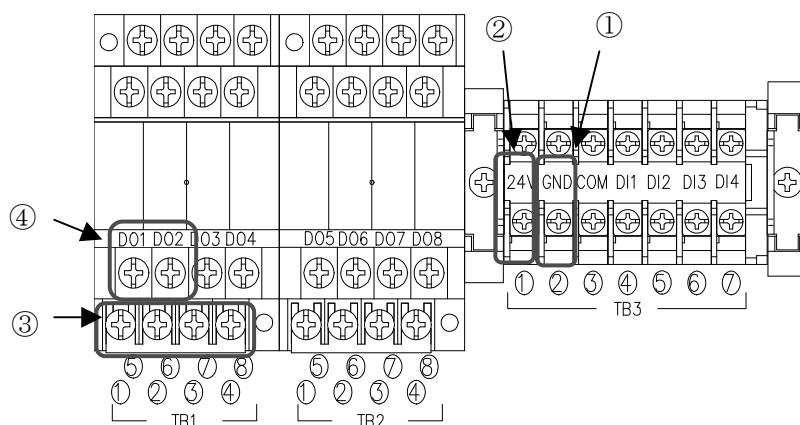
Motor Control I/F CH3 コネクタ

4-3 フリッパー駆動配線の接続

AD-4961 のコントロールボックス内の端子台にケーブルを接続します。

下記の図を参考にして、端子台の端子番号と信号線を確認してください。

- ① “GND” ラベルの付いたケーブルを、TB3 の② “GND” 端子に接続してください。
- ② “24V” ラベルの付いたケーブルを、TB3 の① “24V 端子” に接続してください。
- ③ “24V” ラベルの付いたケーブルのもう一方を TB1 の①～④のどれかの端子に接続してください。
TB1 の①～④端子はショートピンが接続されていますので、取り付けたままとし、これらの端子が同電位になるようにしてください。
- ④ “DO1” ラベルの付いたケーブルを TB1 の⑤ “DO1” 端子に接続してください。
同様に “DO2” ラベルの付いたケーブルを TB1 の⑥ “DO2” 端子に接続してください。



以上で配線は完了です。

コネクタの挿入、ネジのゆるみなどを確認して組み立て設置完了です。

4-4 ベルト速度の調整

電源ケーブルを接続し、本機の電源を ON にしてください。

AD-4961 の取扱説明書「5-2 ベルト速度調整」を参照して、本機のベルト速度を調整してください。

4-5 DO 設定

AD-4961 の取扱説明書「8-3 DO マップ」および「8-4 DO 動作」を参照して、選別する品種の “DO マップ” および “DO 動作” 設定を行ってください。

実際の計量時にフリッパーのスイング速度が遅く、正しく選別が行えない場合や、フリッパーの動作時の衝撃などが大きい場合は、「6. スイング速度の調整」が必要です。

5. AD-4971 との接続

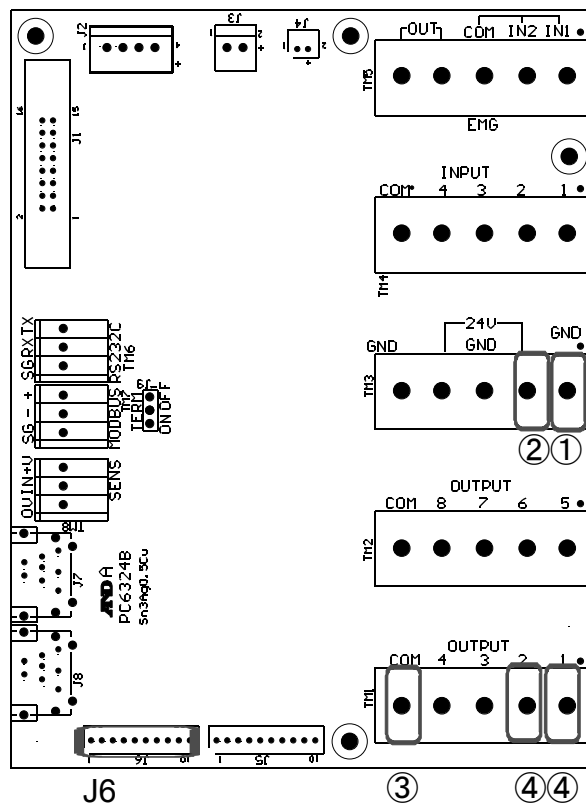
5-1 コルゲートチューブの接続

AD-4971 の IO ボックス内に AD-4981 のケーブルを挿入し、最後にコルゲートチューブを取り付けてください。使用する挿入口は未使用部であれば、どこでも結構です。

5-2 モータドライバケーブルの接続

AD-4971 の IO ボックス内の配線を接続してください。

下記の図を参考にして、10 極の白いコネクタを “J6” に挿入してください。

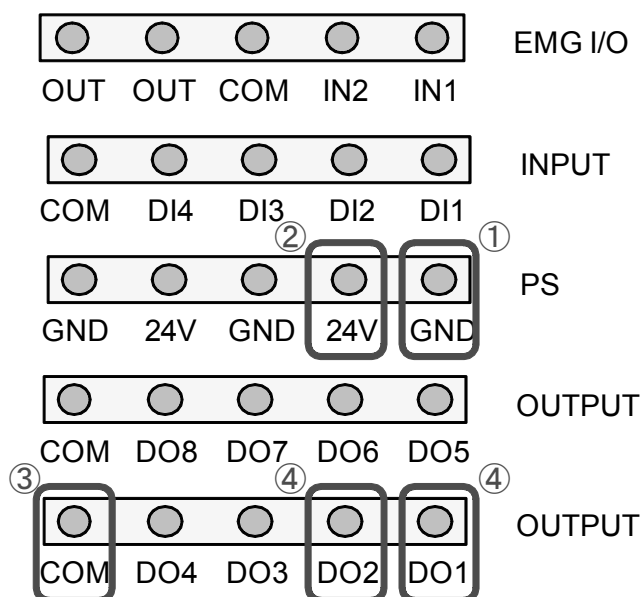


5-3 フリッパー駆動配線の接続

AD-4961 のコントロールボックス内の端子台にケーブルを接続してください。

下記の図を参考にして、端子台の端子番号と信号線を確認してください。

- ① “GND” ラベルの付いたケーブルを、PS の① “GND” 端子に接続してください。
- ② “24V” ラベルの付いたケーブルを、PS の② “24V 端子” に接続してください。
- ③ “GND” ラベルの付いたケーブルを OUTPUT の③ “COM 端子” に接続してください。
- ④ “DO1” ラベルの付いたケーブルを OUTPUT の④ “DO1 端子” に接続してください。
同様に “DO2” ラベルの付いたケーブルを OUTPUT の④ “DO2 端子” に接続してください。



- ⑤ AD-4971 の電源端子に PS ケーブルを接続し、AD-4981 のモーターボードの PS に接続してください。

以上で配線は完了です。

コネクタの挿入、ネジのゆるみなどを確認して組み立て設置完了です。

5-4 ベルト速度の調整

電源ケーブルを接続し、本機の電源を ON にしてください。

AD-4971 の取扱説明書「7.3.4. ベルト速度調整画面」を参照して、本機のベルト速度を調整してください。

5-5 DO 設定

AD-4971 の取扱説明書「7.2.5. DO 設定画面」および「7.2.6. DO 動作設定画面」を参照して、選別する品種の“DO マップ”および“DO 動作”設定を行ってください。

実際の計量時にフリッパーのスイング速度が遅く、正しく選別が行えない場合や、フリッパーの動作時の衝撃などが大きい場合は、「6. スイング速度の調整」が必要です。

6. スイング速度の調整

フリッパーのスイング速度の調整を行います。

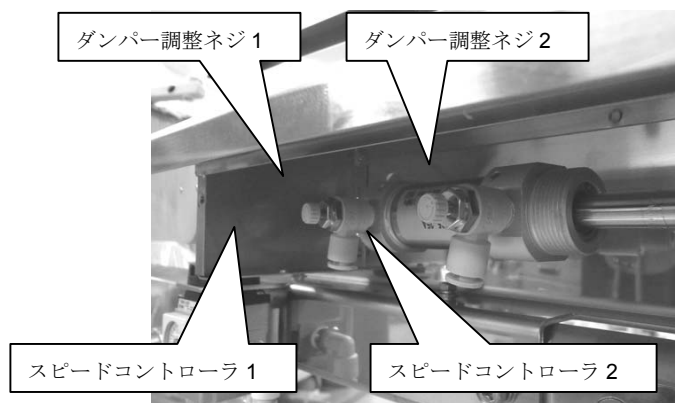
- ① 左右にあるカバーを外します。



- ② 左右にあるスピードコントローラ、ダンパー調整ネジにてフリッパーの動作調整を行います。

スピードコントローラにて、スイング速度が変わります。

ダンパー調整ネジでフリッパーの突き当たり時の衝撃が変わります。



- ③ 外した左右のカバーを取り付けます。

以上で調整終了です。

製品の技術問い合わせ・修理の受付窓口

受付時間 9:00~12:00、13:00~18:00 (日・祝日、年末年始、弊社休業日を除く)

開発・技術センター

技術問い合わせ	TEL. 048-593-1743(直)	FAX. 048-593-1483
修理の受付	TEL. 048-593-1459(直)	FAX. 048-593-1483
F E 部	〒364-8585 埼玉県北本市朝日1-243	(受付時間 17:30迄)

名古屋営業所

F E 課	TEL. 052-726-8768(直)	FAX. 052-726-8769
	〒465-0035 名古屋市名東区豊が丘407	

大阪営業所

F E 課	TEL. 06-4805-1208(直)	FAX. 06-4805-1201
	〒532-0011 大阪市淀川区西中島6-1-3	

広島営業所

F E 課	TEL. 082-233-0611(代)	FAX. 082-233-7058
	〒733-0037 広島市西区西観音町9-7	

福岡営業所

F E 課	TEL. 092-441-6715(代)	FAX. 092-411-2815
	〒812-0013 福岡市博多区博多駅東3-5-8	

校正・点検・修理に関するお問い合わせ窓口

受付時間 9:00~12:00、13:00~17:00 (日・祝日、年末年始、弊社休業日を除く)

はかり・天びん相談センター	電子天びん・台はかりに関するお問い合わせ	0120-514-019
---------------	----------------------	--------------

健康機器相談センター	ホームヘルスケア製品に関するお問い合わせ (家庭用血圧計、体重計、吸入器)	0120-514-016
------------	--	--------------

ME機器相談センター	メディカル製品に関するお問い合わせ (医療用血圧計、ME計量器など)	0120-707-188
------------	---------------------------------------	--------------

AND 株式会社 エー・アンド・デイ

本社 〒170-0013 東京都豊島区東池袋3-23-14 ダイハツ・ニッセイ池袋ビル

計量器・天びん・計測器・試験機	TEL. 03-5391-6126(直)	FAX. 03-5391-6129
-----------------	----------------------	-------------------

メディカル製品・ホームヘルスケア	TEL. 03-5391-6127(直)	FAX. 03-5391-6129
------------------	----------------------	-------------------

札幌出張所	TEL. 011-251-2753(代)	FAX. 011-251-2759
-------	----------------------	-------------------

仙台出張所	TEL. 022-211-8051(代)	FAX. 022-211-8052
-------	----------------------	-------------------

宇都宮営業所	TEL. 028-610-0377(代)	FAX. 028-633-2166
--------	----------------------	-------------------

東京北営業所	TEL. 048-592-3111(代)	FAX. 048-592-3117
--------	----------------------	-------------------

東京南営業所	TEL. 045-476-5231(代)	FAX. 045-476-5232
--------	----------------------	-------------------

静岡出張所	TEL. 054-286-2880(代)	FAX. 054-286-2955
-------	----------------------	-------------------

名古屋営業所	TEL. 052-726-8760(代)	FAX. 052-726-8769
--------	----------------------	-------------------

大阪営業所	TEL. 06-4805-1200(代)	FAX. 06-4805-1201
-------	----------------------	-------------------

広島営業所	TEL. 082-233-0611(代)	FAX. 082-233-7058
-------	----------------------	-------------------

福岡営業所	TEL. 092-441-6715(代)	FAX. 092-411-2815
-------	----------------------	-------------------

※ 電話番号、ファクシミリ番号は、2012年10月01日現在です。

※ 電話番号、ファクシミリ番号は、予告なく変更される場合があります。

※ 電話のかけまちがいにご注意ください。番号をよくお確かめの上、おかけくださるようお願いします。