

GX-A/GF-A シリーズ

外部入カインタフェース・オプション

| | |
|---------------|----------------|
| GXA-23-PRINT | プリント・フットスイッチ付き |
| GXA-23-REZERO | リゼロ・フットスイッチ付き |
| GXA-23-PLUG | システム組込用 |

取 扱 説 明 書

ご注意

- (1) 本書の一部または全部を無断転載することはお断りします。
- (2) 本書の内容については予告なしに変更することがあります。
- (3) 本書の内容について、ご不審な点や誤り、記載もれなどお気づきの点がありましたら、当社へご連絡ください。
- (4) 当社では、本機の運用を理由とする損失、損失利益等の請求については、(3)項にかかわらずいかなる責任も負いかねますのでご了承ください。

©2017 株式会社 エー・アンド・デイ

株式会社エー・アンド・デイの許可なく複製・改変などを行なうことはできません。

AND 株式会社 **エー・アンド・デイ**

1.はじめに

このたびは、当社の上皿天びん（GX-A/GF-A シリーズ）用オプションをお買い求めいただき有難うございます。本書は、オプションの内容を理解し十分に活用していただくための取扱説明書です。使用前によくお読みください。

2.オプションの特徴

オプション基板とスイッチまたはプラグがセットされており、「PRINT」「RE-ZERO」の操作を行えます。オプション基板は型式により下記構成に示すように専用のフットスイッチ、外部接点端子が含まれています。

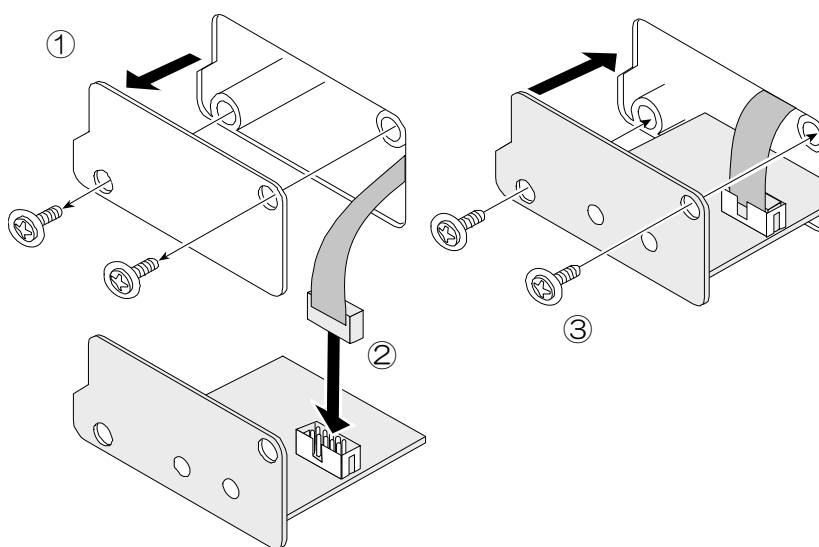
| 型式 | 構成 | 数量 |
|---------------|--------------------------|----|
| GXA-23-PRINT | オプション基板 | 1 |
| | AX-SW137-PRINT（フットスイッチ） | 1 |
| GXA-23-REZERO | オプション基板 | 1 |
| | AX-SW137-REZERO（フットスイッチ） | 1 |
| GXA-23-PLUG | オプション基板 | 1 |
| | φ3.5 3極ステレオプラグ | 3 |

3.基板の取付

①天びん背面のオプションパネルを外します。

②オプションパネルからコネクタを取り外し、オプション基板に取り付けます。

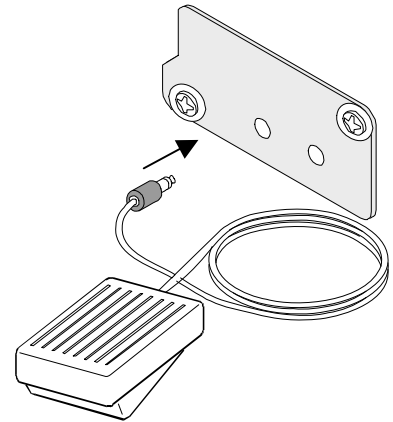
③①で外したネジを使用し、オプション基板を天びん本体に取り付け、ネジを締めつけます。



4.使い方

4.1 GXA-23-PRINT 及び GXA-23-REZERO の使用方法

付属のフットスイッチのプラグをオプション基板のジャックに差し込みます。
フットスイッチのプラグ内部の配線方法により、機能を選択しているため、プラグはどちらに差し込んでも構いません。

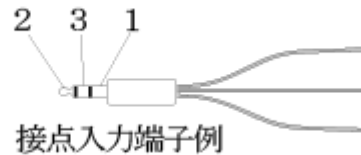
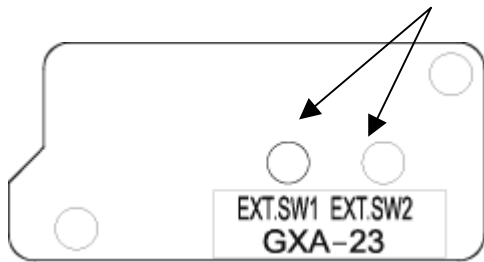


4.2 GXA-23-PLUG の使用方法

外部接点入力端子 適合プラグ $\phi 3.5\text{mm}$ 3 極ミニステレオプラグ
MP-013LC(マル信無線株式会社)、又は相当品

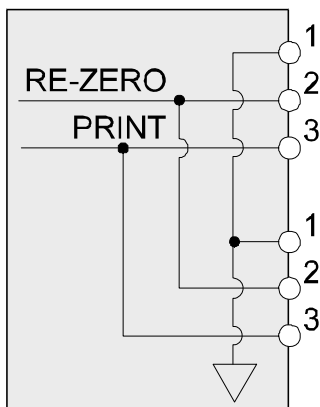
外観図

外部接点入力×2



外部接点入力部回路図

ピン配置



| ピン No. | 内容 |
|--------|----------------|
| 1 | GND |
| 2 | RE-ZERO 外部接点入力 |
| 3 | PRINT 外部接点入力 |

1 ピンと 3 ピンまたは、1 ピンと 2 ピンを 100ms 以上ショートさせるとパネルの PRINT キー、RE-ZERO キーと同じ操作が出来ます。