

AD-1653

比重測定キット

取扱説明書

対象機種

BMシリーズ

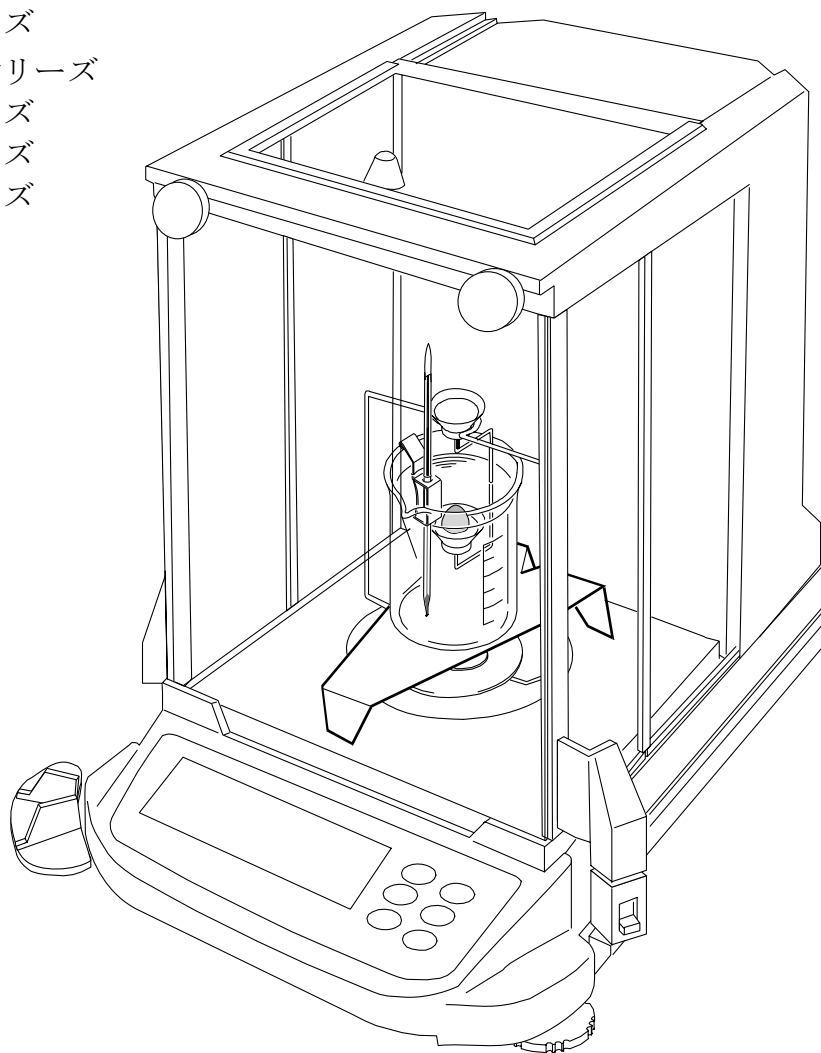
GHシリーズ

HR-iシリーズ

GRシリーズ

HRシリーズ

HAシリーズ



AND 株式会社 **エー・アンド・デイ**

1WMPD4000727B

ご注意

- (1) 本書の一部または全部を無断転載することは固くお断りします。
- (2) 本書の内容については将来予告なしに変更することがあります。
- (3) 本書の内容は万全を期して作成しておりますが、ご不審な点や誤り、記載もれなどお気づきの点がありましたら、お買い求めの販売店または最寄りの弊社営業所へご連絡ください。
- (4) 当社では、本機の運用を理由とする損失、損失利益等の請求については、(3) 項にかかわらずいかなる責任も負いかねますのでご了承ください。

© 2011 株式会社 エー・アンド・デイ
株式会社エー・アンド・デイの許可なく複製・改変などを行なうことはできません。

目次

1.	はじめに.....	2
1-1.	使用上の注意.....	2
2.	製品構成.....	3
3.	密度測定の原理.....	4
3-1.	密度.....	4
3-2.	比重.....	4
3-3.	密度測定の方法.....	4
3-4.	固体の密度の測定方法.....	5
3-5.	液体の密度の測定方法.....	5
4.	誤差要因.....	6
4-1.	空気中の浮力.....	6
4-2.	浮き子の体積.....	6
4-3.	液体の温度.....	7
4-4.	線材の影響.....	7
4-5.	表面張力.....	7
4-6.	気泡.....	7
5.	固体の密度測定.....	8
5-1.	キットの組立 BM/GH/HR-i シリーズ.....	8
5-2.	キットの組立 GRシリーズ.....	9
5-3.	キットの組立 HRシリーズ.....	10
5-4.	キットの組立 HAシリーズ.....	11
5-5.	固体の密度測定.....	12
6.	液体の密度測定.....	14
6-1.	キットの組立.....	14
6-2.	液体の密度測定.....	15
7.	比重測定でよくある質問.....	16

1. はじめに

このたびは、エー・アンド・デイ比重測定キットAD-1653をお買い求めいただきましてまことにありがとうございました。本書は、エー・アンド・デイ比重測定キットAD-1653用に作成された取扱説明書です。

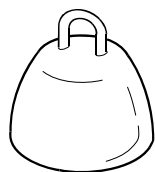
比重測定キットAD-1653は、エー・アンド・デイの電子天びん（BMシリーズ、GHシリーズ、HR-iシリーズ、GRシリーズ、HRシリーズ、HAシリーズ）と組み合わせ、固体の密度と液体の密度を簡単に測定できるキットです。

比重測定キットAD-1653をご理解いただき、十分にご活用いただくために、ご使用前に本取扱説明書をよくお読みください。

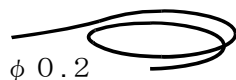
1-1. 使用上の注意

- この比重測定キットは固体と液体の密度を測る方法を提供していますが、測定結果の精度に関しては、測定条件等の誤差要因があるため弊社で保証することはできません。
- 比重測定キットは、強い反応性物質の測定に使用しないでください。
- 使用後はサビや酸化物が表面に残らないよう清浄してください。
- 使用する天びんは精密機器ですので、衝撃や過荷重を加えないでください。
- 測定中は周囲の気温、液体の温度と固体の温度はできるだけ同じにして、安定させてください。

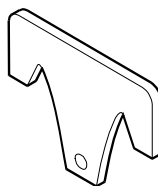
2. 製品構成



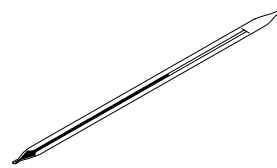
浮き子
B44342



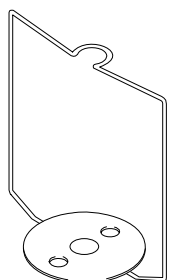
ワイヤー
B49799



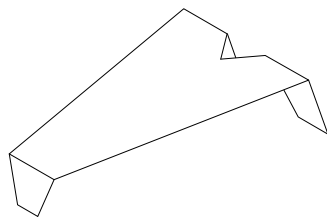
浮き子フック
C42200



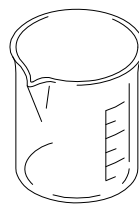
温度計
B44813



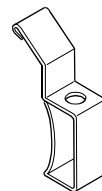
比重皿スタンド
B31161



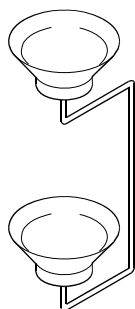
ビーカースタンド
B31158



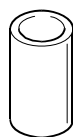
ビーカー
PYLEX-300ML



温度計クランプ
1-608-02



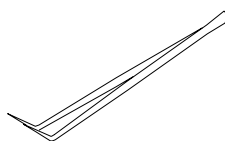
比重皿
1653-1



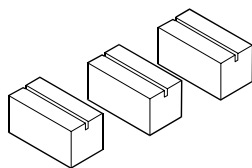
FX (旧製品)用アタッチメント
C42219



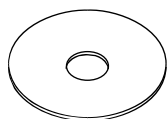
HX (旧製品)用アタッチメント
C42220



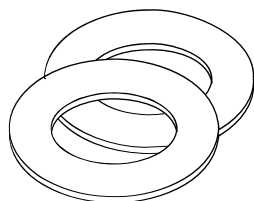
ピンセット
SHIKAYO



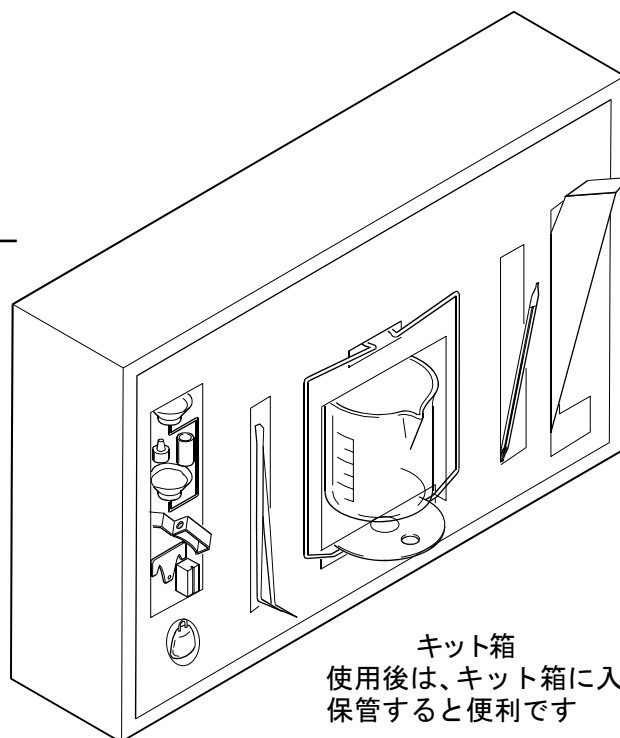
ビーカースタンドスペーサー
C42223 (3個)



バランスウェイト (小)
B48920



バランスウェイト (大)
C43701 (2個)



キット箱
使用後は、キット箱に入れ
保管すると便利です

3. 密度測定の原理

3-1. 密度

密度とは、試料の単位体積に含まれる質量のことをいいます。

$$\rho = \frac{M}{V} \quad (\text{単位: 例えば } \text{g} / \text{cm}^3)$$

ρ : 密度

M : 質量

V : 体積

3-2. 比重

比重とは、試料の質量と、それと同体積の圧力 1013.25 hPa のもとにおける 4℃ の純粋の水の質量との比のことをいいます。

$$\rho = \frac{M}{V \cdot \rho_4} \quad (\text{単位はありません})$$

ρ : 比重

M : 質量

V : 体積

ρ_4 : 4℃ の水の密度

($0.99997 \text{ g} / \text{cm}^3 \approx 1.000 \text{ g} / \text{cm}^3$)

3-3. 密度測定の方法

この比重測定キットと電子天びんを組み合わせ、アルキメデスの原理を応用して測定します。

アルキメデスの原理

液体（気体）中の物体は、その物体が排除した液体（気体）の重さに等しい力を鉛直上向きに受ける。この力を浮力という。

3-4. 固体の密度の測定方法

固体の密度は

試料の空気中の重さと液体中の重さ、液体の密度から求めることができます。

$$\rho = \frac{A}{A - B} \times (\rho_0 - d) + d$$

ρ : 試料の密度

A : 空気中の重さ

B : 液体中の重さ

ρ_0 : 液体の密度

d : 空気の密度 (約 0.001 g/cm^3)

3-5. 液体の密度の測定方法

液体の密度は

体積のわかっている浮き子を使い、空気中の重さと液体中の重さ、浮き子の体積から求めることができます。

$$\rho = \frac{A - B}{V} + d$$

ρ : 液体の密度

A : 空気中の浮き子の重さ

B : 液体中の浮き子の重さ

V : 浮き子の体積

d : 空気の密度 (約 0.001 g/cm^3)

4. 誤差要因

密度測定には、多くの誤差要因が含まれています。

4-1. 空気中の浮力

- 密度測定の場合、 $0.0010 \sim 0.0014 \text{ g/cm}^3$ の空気の浮力の影響を受けます。
- 空気の密度は次の式で求められます。

$$d = \frac{0.0012932}{1 + 0.0036728 \times t \text{ (}^\circ\text{C)}} \times \frac{P \text{ (hPa)}}{1013.25}$$

d : 空気の密度 (g/cm^3)
t : 空気の温度 ($^\circ\text{C}$)
P : 気圧 (hPa)

- 液体の測定精度を3桁まで求めるには、空気密度の誤差 0.001 g/cm^3 を加えることが目安になります。

4-2. 浮き子の体積

- 浮き子の体積の測定値の公差は $\pm 0.01 \text{ cm}^3$ です。液体の密度測定の場合、測定密度の小数点以下3桁目に誤差が含まれます。
- 小数点以下3桁以上測定精度が必要な場合は、蒸留水を利用し浮き子の体積を測定してください。

$$V = \frac{A - B}{\rho - d} - 0.0035$$

V : 浮き子の体積 (cm^3)
A : 空気中の浮き子の重さ (g)
B : 液体中の浮き子の重さ (g)
 ρ : t $^\circ\text{C}$ の蒸留水の密度 (g/cm^3)
d : t $^\circ\text{C}$ の空気の浮力 (g/cm^3)
0.0035 : 比重皿の線 ($\phi 1 \text{ mm}$) の補正 (付属のビーカー使用時)

4-3. 液体の温度

- 固体の密度測定の場合、使用する液体の温度により、液体の密度が変わります。そのため、測定密度の小数点以下2桁目に誤差が含まれます。
- 蒸留水の密度の表（表-1）また、他の液体は文献より測定中の液体の温度から液体の密度を求めてください。
- 固体の密度測定で、小数点以下3桁以上測定精度が必要な場合は、温度計の公差が $\pm 0.2^{\circ}\text{C}$ 以下のものをご使用ください。

4-4. 線材の影響

- 固体の密度測定のとくに、水面下に沈んでいる計量皿に試料を載せると水面の位置が変化します。そのときに、上下の計量皿をつないでいる線材（ $\phi 1\text{ mm}$ ）に、水面の上昇分の浮力が発生します。1 mm水面が上がると約0.8 mg線材に浮力が働きます。この誤差を小さくするには、液面をあまり上昇させない大きさの試料を選ぶか、計算によって補正する方法があります。
- 液体の密度測定のとくに、浮き子を結んだワイヤー（ $\phi 0.2\text{ mm}$ ）や水面に入ったワイヤーが影響します。ワイヤーは10 mm沈むと約0.3 mg浮力が働きます。ただし、この影響は密度計算のときに浮き子の体積で割るため、誤差は小さくなりほぼ無視できる値になります。

4-5. 表面張力

- 固体の密度測定の場合、比重皿の線材（ $\phi 1\text{ mm}$ ）と液面の間で、約5 mgの力が比重皿に働きます。
- 表面張力の影響を小さくするには、界面活性剤、写真の現像に使用する水滴防止液等を入れると約1 mg減ります。水200 mlに対し0.1 ml（密度 1.2 g/cm^3 ）の界面活性剤を入れた場合、約 0.0001 g/cm^3 水の密度が大きくなります。
- 液体の密度測定の場合ワイヤーの直径が $\phi 0.2\text{ mm}$ のため約1 mgの力が働きますが浮き子の体積で割るためほぼ無視できる値です。

4-6. 気泡

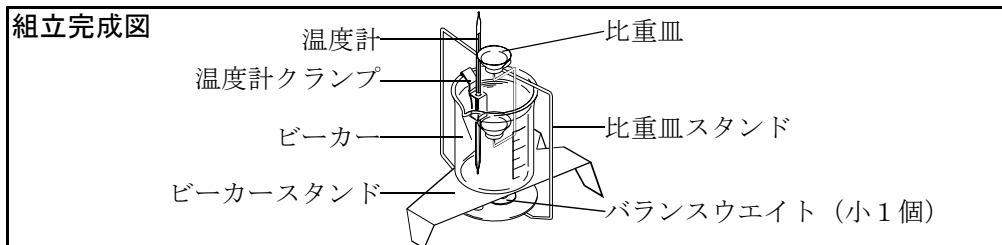
- 気泡の浮力は直径1 mmのもので約0.5 mgあります。試料の形状や材質によって気泡の付きやすいものとそうでないものがあり、測定には十分注意が必要です。
- 固体の密度測定の場合、表面張力、気泡の影響を小さくするために界面活性剤を水に入れ、測定する方法があります。

5. 固体の密度測定

次の手順でキットを組み立てます。組立方法は天びんの機種により異なります。

5-1. キットの組立 BM/GH/HR-i シリーズ

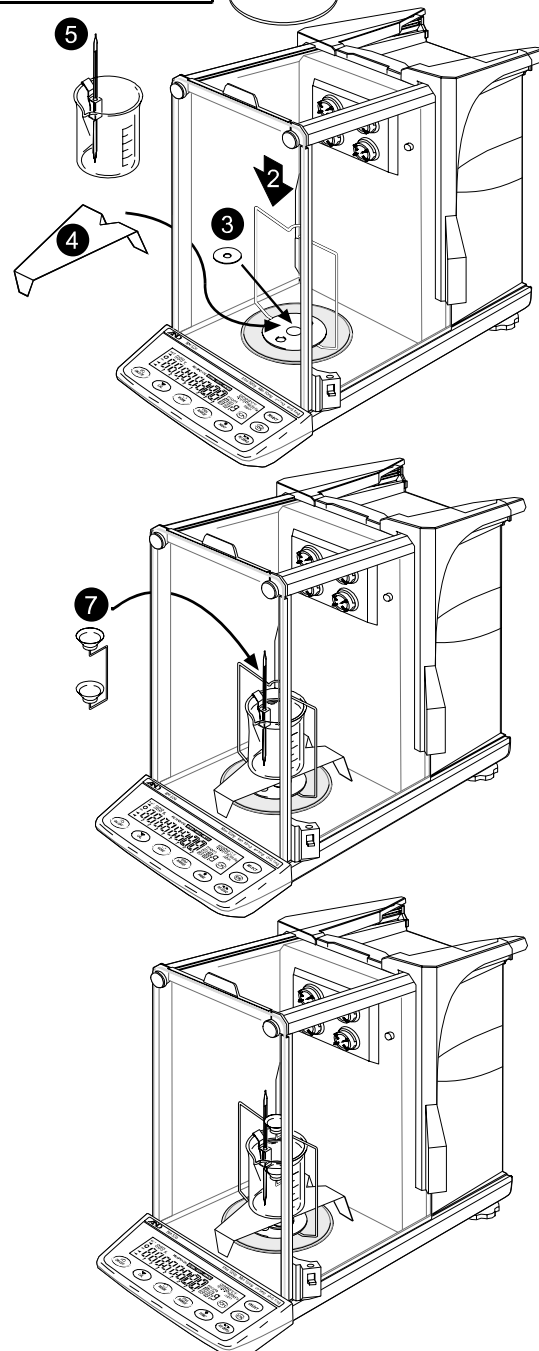
注意：BMシリーズのBM-20/22ではAD-1653は使用できません。



1. 天びんの計量皿、皿受け、風防リング、ダストプレートを取りはずします。
2. 天びんに比重皿スタンドをセットします。
3. 比重皿スタンドの皿の上にバランスウェイト (小) を1個載せます。
4. 比重皿スタンドに触れないようにビーカースタンドをセットします。
5. ビーカーに温度計クランプを差し込み温度計を取り付けます。
6. ビーカーにあらかじめ比重のわかっている液体 (蒸留水等) を適量入れ、ビーカースタンドの上に載せます。
7. 比重皿を比重皿スタンドに載せます。
8. 比重皿の下皿 (液体中の皿) に試料を載せたとき、試料が液面下約10mmになるように液面を加減します。
9. 天びんの表示が安定したら **RE-ZERO** キーを押し、表示をゼロにします。

以上で、測定前の準備は完了です

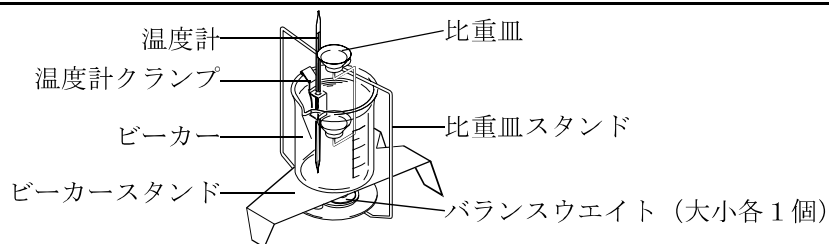
※BM/GHシリーズには、固体比重 (密度) を計算する比重計モードが搭載されています。詳しくは、BM/GHシリーズの本体取扱説明書をご参照ください。



例：BMシリーズ

5-2. キットの組立 GRシリーズ

組立完成図

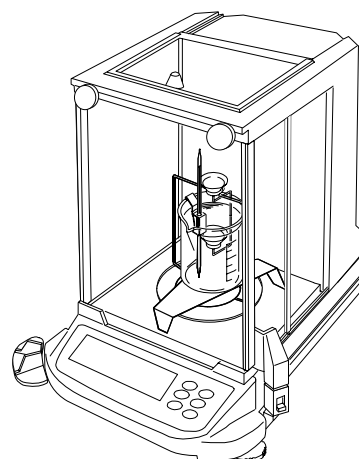
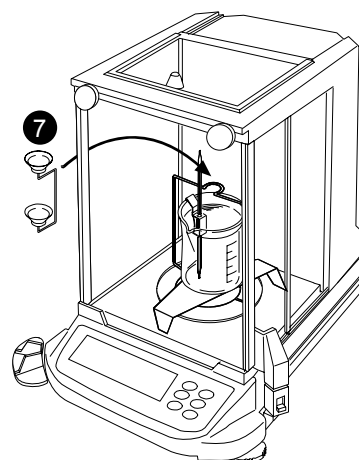
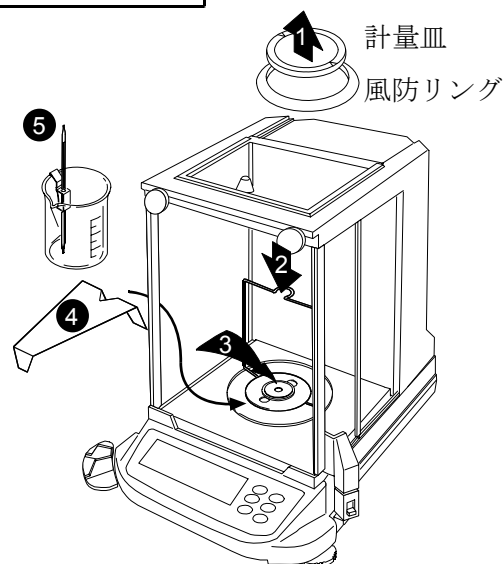


1. 天びんの計量皿、風防リングを取りはずします。
2. 天びんに比重皿スタンドをセットします。
3. 比重皿スタンドの皿の上にバランスウエイト（大）とバランスウエイト（小）を載せます。
4. 比重皿スタンドに触れないようにビーカースタンドをセットします。
5. ビーカーに温度計クランプを差し込み温度計を取り付けます。
6. ビーカーにあらかじめ比重のわかっている液体（蒸留水等）を適量入れ、ビーカースタンドの上に載せます。
7. 比重皿を比重皿スタンドに載せます。
8. 比重皿の下皿（液体中の皿）に試料を載せたとき、試料が液面下約10mmになるように液面を加減します。
9. 天びんの表示が安定したら **RE-ZERO** キーを押し、表示をゼロにします。

以上で、測定前の準備は完了です

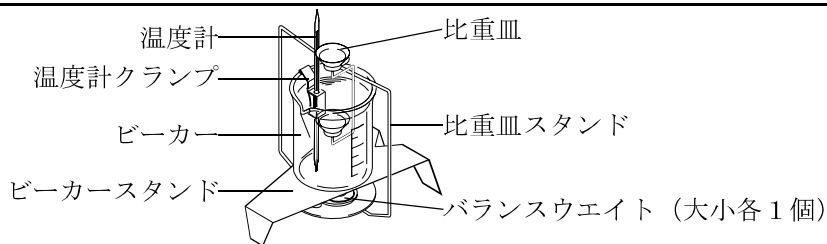
※GRシリーズには、固体比重（密度）を計算する比重計モードが搭載されています。

詳しくは、GRの本体取扱説明書をご参照ください。



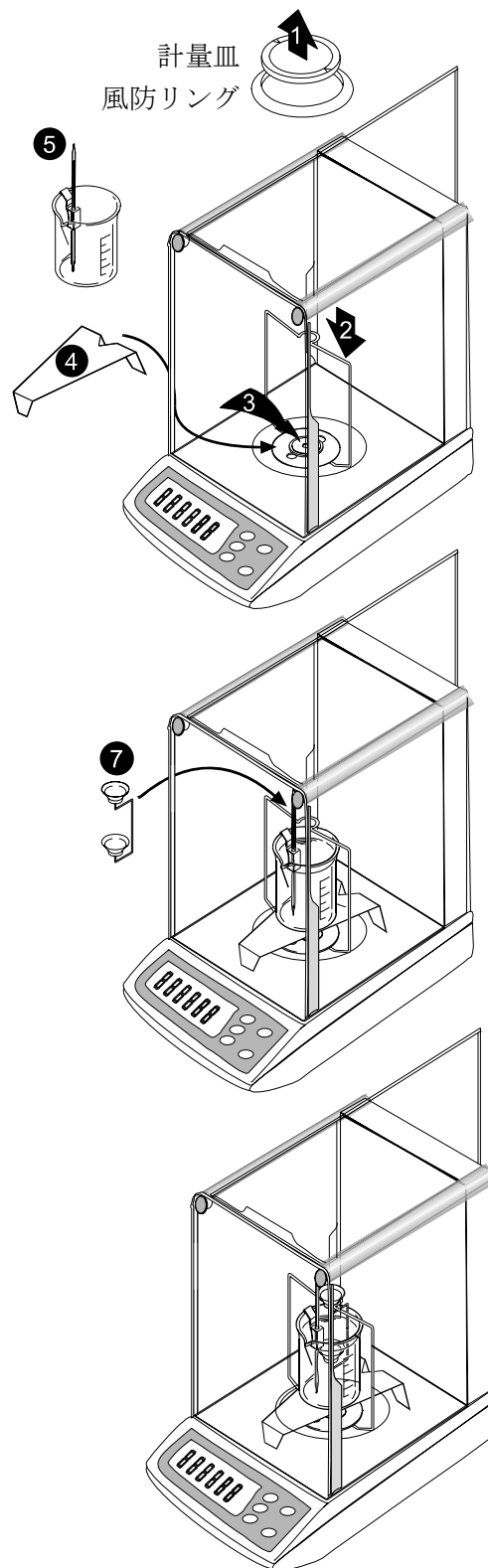
5-3. キットの組立 HRシリーズ

組立完成図



1. 天びんの計量皿、風防リングを取りはずします。
2. 天びんに比重皿スタンドをセットします。
3. 比重皿スタンドの皿の上にバランスウエイト（大）とバランスウエイト（小）を載せます。
4. 比重皿スタンドに触れないようにビーカースタンドをセットします。
5. ビーカーに温度計クランプを差し込み温度計を取り付けます。
6. ビーカーにあらかじめ比重のわかっている液体（蒸留水等）を適量入れ、ビーカースタンドの上に載せます。
7. 比重皿を比重皿スタンドに載せます。
8. 比重皿の下皿（液体中の皿）に試料を載せたとき、試料が液面下約10mmになるように液面を加減します。
9. 天びんの表示が安定したら **RE-ZERO** キーを押し、表示をゼロにします。
10. 表示に **-E** または **-----** が出たときは、ゼロのキャリブレーションを行ってください。

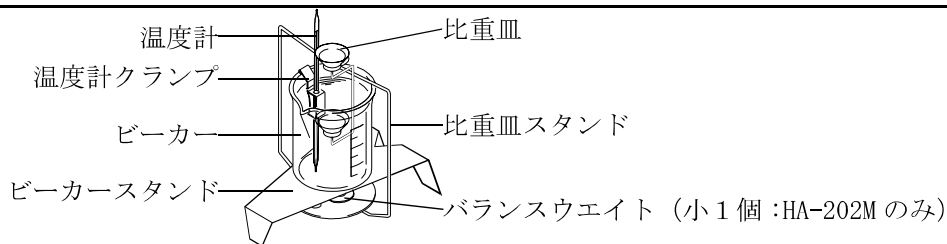
以上で、測定前の準備は完了です



5-4. キットの組立 HAシリーズ

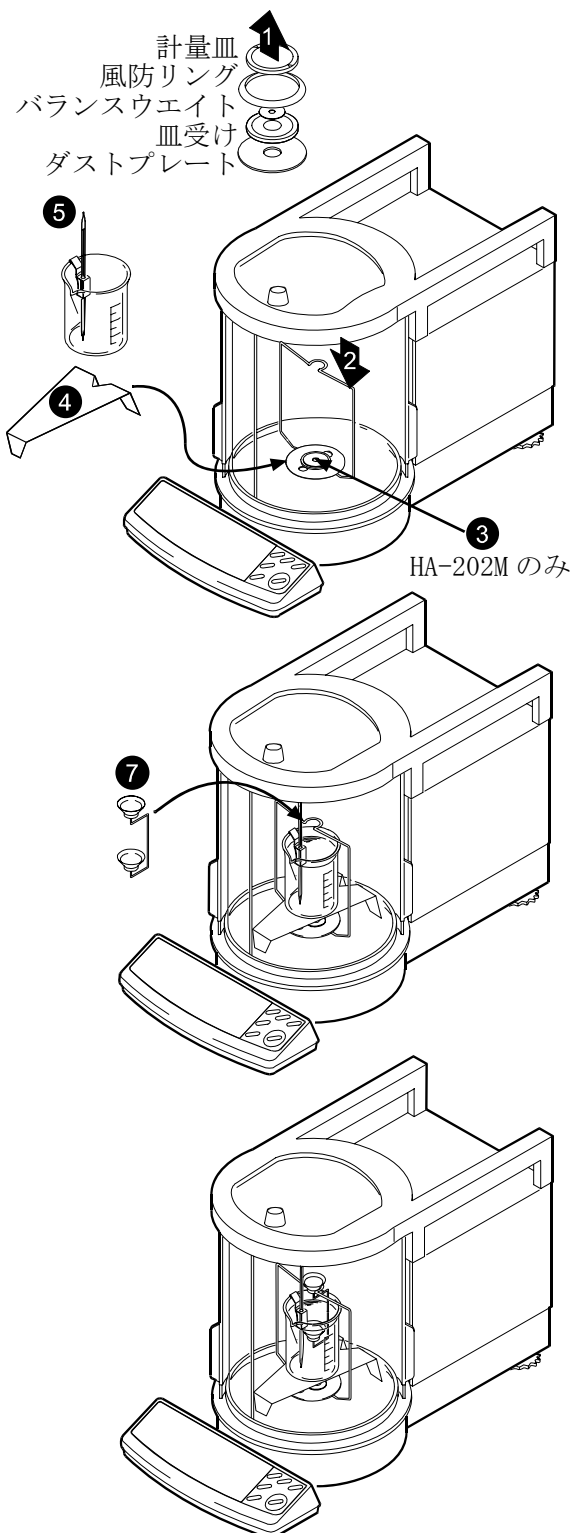
注意：HAのフロントガラス側からの開閉は行わないでください。

組立完成図



1. 天びんの計量皿、バランスウエイト、皿受け、風防リング、ダストプレートを取りはずします。
2. 天びんに比重皿スタンドをセットします。
3. HA-202Mのみ、比重皿スタンドの皿の上にバランスウエイト (小) を1個載せます。
4. 比重皿スタンドに触れないようにビーカースタンドをセットします。
5. ビーカーに温度計クランプを差し込み温度計を取り付けます。
6. ビーカーにあらかじめ比重のわかっている液体 (蒸留水等) を適量入れ、ビーカースタンドの上に載せます。
7. 比重皿を比重皿スタンドに載せます。
8. 比重皿の下皿 (液体中の皿) に試料を載せたとき、試料が液面下約10mmになるように液面を加減します。
9. 天びんの表示が安定したら **RE-ZERO**キーを押し、表示をゼロにします。

以上で、測定前の準備は完了です

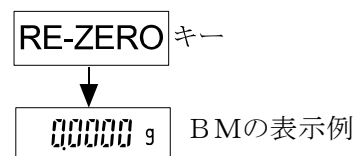


5-5. 固体の密度測定

□ 固体の密度を測定の平均から求めます。

1. 水の温度が安定するまで待ってから測定してください。

2. **RE-ZERO**キーを押し表示をゼロにします。



3. 試料を比重皿の上皿に載せ、空気中での重さを記録します。測定値Aとします。

4. **RE-ZERO**キーを押し表示をゼロにします。

5. 試料を比重皿の下皿に載せ、天びんの表示の絶対値を記録します。測定値Bとします。

※このとき、試料が水面下約10mmになるようにしてください。

6. 水温から水の密度を求めます。(表-1 参照)

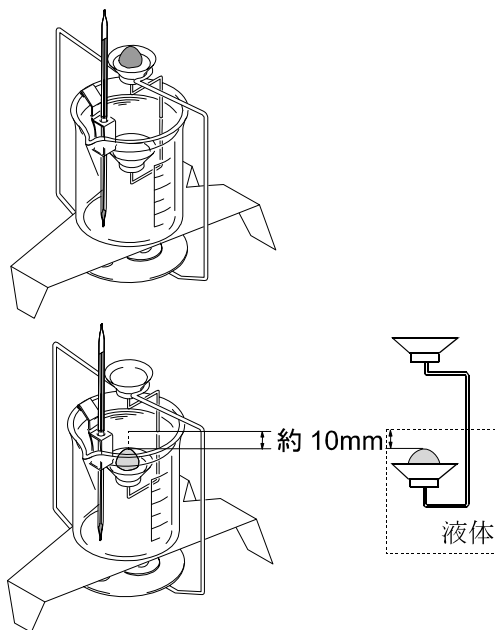


表-1 水の密度

1気圧のもとにおける水の密度は3.98℃において最大である。単位は g/cm^3

温度 (°C)	+0	+1	+2	+3	+4	+5	+6	+7	+8	+9
0	0.99984	0.99990	0.99994	0.99996	0.99997	0.99996	0.99994	0.99990	0.99985	0.99978
10	0.99970	0.99961	0.99949	0.99938	0.99924	0.99910	0.99894	0.99877	0.99860	0.99841
20	0.99820	0.99799	0.99777	0.99754	0.99730	0.99704	0.99678	0.99651	0.99623	0.99594
30	0.99565	0.99534	0.99503	0.99470	0.99437	0.99403	0.99368	0.99333	0.99297	0.99259
40	0.99222	0.99183	0.99144	0.99104	0.99063	0.99021	0.98979	0.98936	0.98893	0.98849
50	0.98804	0.98758	0.98712	0.98665	0.98618	0.98570	0.98521	0.98471	0.98422	0.98371
60	0.98320	0.98268	0.98216	0.98163	0.98110	0.98055	0.98001	0.97946	0.97890	0.97834
70	0.97777	0.97720	0.97662	0.97603	0.97544	0.97485	0.97425	0.97364	0.97303	0.97242
80	0.97180	0.97117	0.97054	0.96991	0.96927	0.96862	0.96797	0.96731	0.96665	0.96600
90	0.96532	0.96465	0.96397	0.96328	0.96259	0.96190	0.96120	0.96050	0.95979	0.95906

7. 次の式で密度を算出します。

$$\text{精度 3 桁} \quad \rho = \frac{A}{|B|} \times \rho_0$$

$$\text{精度 4 桁以上} \quad \rho = \frac{A}{|B|} \times (\rho_0 - d) + d$$

ρ : 試料の密度 (g / c m³)

A : 測定値 A

B : 測定値 B

ρ_0 : 水の密度

d : 空気の密度 (g / c m³)

記録表の例

空気中の重さ A (g)	測定値 B (g)	水温 (°C)	$\frac{(\text{空気中の重さ A})}{ \text{測定値 B} } \times (\text{水の密度})$ (g / c m ³)
4.8102	0.5946	26	8.06 (計算値)
		水の密度 (g / c m ³)	
		0.99678	

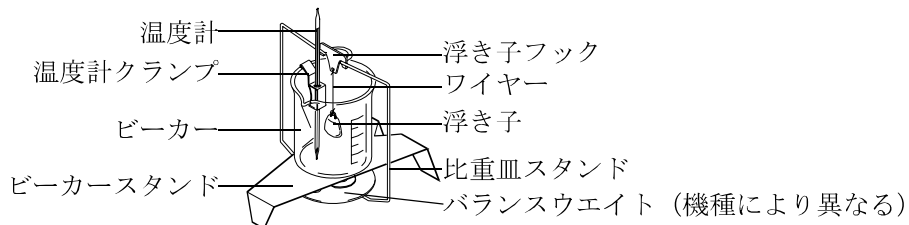
空気中の重さ A (g)	測定値 B (g)	水温 (°C)	気圧 (hpa)	$\frac{(\text{空気中の重さ A})}{ \text{測定値 B} } \times (\text{水の密度} - \text{空気密度}) + \text{空気密度}$ (g / c m ³)
4.8102	0.5946	26	1013	8.055 (計算値)
		水の密度 (g / c m ³)	空気の密度 (g / c m ³)	
		0.99678	0.0012	

6. 液体の密度測定

次の手順でキットを組み立てます。

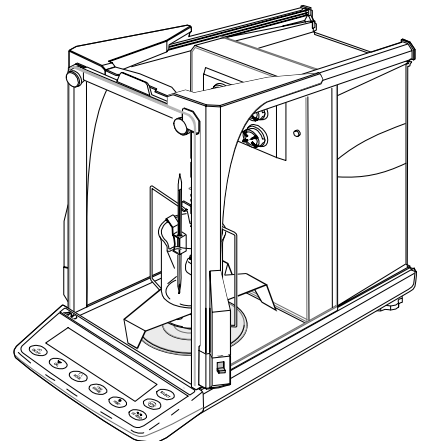
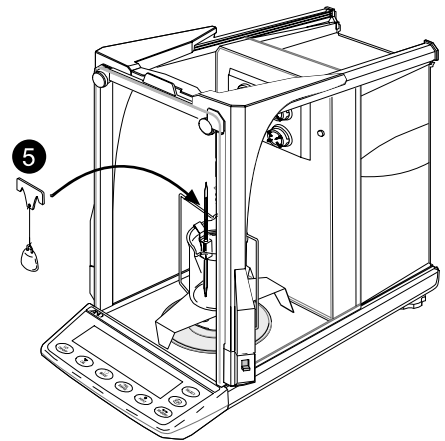
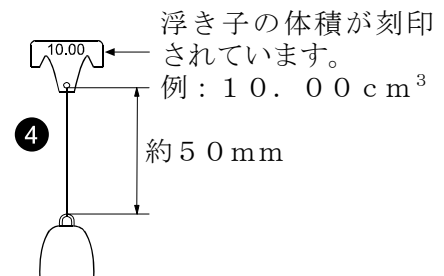
6-1. キットの組立

組立完成図



1. ビーカースタンドのセットまでは、「5. 固体の密度測定」の各天びんことのキットの組立を参照してください。
2. ビーカーに温度計クランプを差し込み温度計を取り付けます。
3. ビーカーをビーカースタンドの上に載せます。
4. 浮き子をワイヤーで浮き子フックと結びます。ワイヤーの長さは約50mmにします。
5. 浮き子フックを比重皿スタンドに吊り下げます。
6. 天びんの表示が安定したら **RE-ZERO** キーを押し、表示をゼロにします。

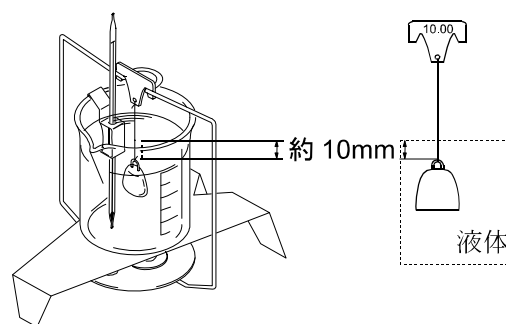
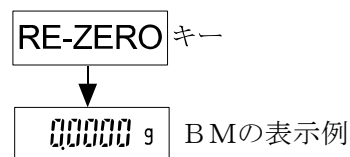
以上で、測定前の準備は完了です。



6-2. 液体の密度測定

□ 次の手順で液体の密度測定を行います。

1. 浮き子を載せた状態で天びんの**RE-ZERO**キーを押し表示をゼロにします。
2. ビーカーに密度を測定したい液体を入れます。
※このとき、浮き子が液面下約10mmになるように加減してください。
3. 表示が安定したら表示値のマイナス（-）を無視して記録しておきます。（この値をAとします）。
4. 次の式に測定値を代入し、液体の密度を求めます。



$$\rho = \frac{A}{V} + d$$

- ρ : 液体の密度 (g / cm³)
 A : 浮き子の浮力 (g)
 V : 浮き子の体積 (cm³)
 d : 空気の密度 (g / cm³)

(例) 測定値 $A = 9.9704$ g、温度 = 25℃ 浮き子の体積 (浮き子フックに刻印)
 $V = 10.01$ cm³、空気の密度 = 0.001 g / cm³、温度 = 25℃

$$\frac{9.9704}{10.01} + 0.001 = 0.997 \text{ g / cm}^3 \text{ (25}^\circ\text{C)}$$

7. 比重測定でよくある質問

質問内容	回答
樹脂のペレットやシートなど水に浮くもの、または水中に浮遊するものを測定したいのですが可能ですか？	メタノール（密度0.798）・灯油（密度0.80）などサンプルが侵されないものを使用して測定してください。使用する液体の密度は付属の浮き子を使い測定します。
気泡を含むサンプルは測定できますか？	サンプル中に気泡が入ったままの状態でも測定はできますが、時間とともに気泡が抜けて見かけ密度が変化することがあります。また、密度が小さく浮いてしまうようなサンプルは測定できません。
水の表面張力が影響して再現性が出ないことがあります。何か良い対処方法がありますか？	界面活性剤（食器洗浄用の中性洗剤等）を数滴入れると表面張力の影響が小さくなります。界面活性剤は、数滴程度なら液体の密度への影響はほとんどありません。水の代わりにメタノールを使うと界面活性剤を入れなくても表面張力の影響は小さくなります。
水道水を使うとサンプル表面に気泡が徐々に成長して測定誤差が出てしまいます。何か良い対処方法がありますか？	水道水には、溶存ガス（酸素や炭酸ガス等空気の成分）が含まれています。水道水を測定に使うと、水中から溶存ガスが放出され気泡をつくる原因となります。そのため、溶存ガスの少ない純水や蒸留水の使用をお奨めします。
ゴムなど撥水性の高い物質を測定しようとすると、気泡が付着してしまいます。何か良い対処方法がありますか？	界面活性剤を適量入れた水に浸け、サンプル表面の親水性を増してから水中の重さを測定することで、気泡が付きにくくなる場合があります。
どの程度の大きさのサンプルまで測れますか？	比重皿の大きさを考慮すると、φ25mm×高さ30mm、重さ100g程度までなら測定できます。
粘度の高い液体の密度を測定したいのですが可能ですか？	粘度500mPa・s程度までは測定可能です。これ以上粘度が高いと浮き子が沈むのに時間がかかり測定誤差の原因になります。また、接着剤などは浮き子のクリーニングに手間がかかりお奨めしていません。
セミマイクロの天びんを使えば比重測定精度は上がりますか？	表面張力の影響により測定値には、約0.2～1.0mgの誤差が出ます。0.1mgレンジの測定では、誤差（表面張力）レベルと天びん精度は同等であると考えられますが、0.01mgレンジの精度で測定しても、誤差（表面張力）レベルが、天びん精度を大幅に上回ってしまうため、お奨めできません。